



KATALOG CZĘŚCI ZAMIENNYCH 2024/2025

URZĄDZENIA Z KATALOGU Basen Hurt
TECHNIKA BASENOWA

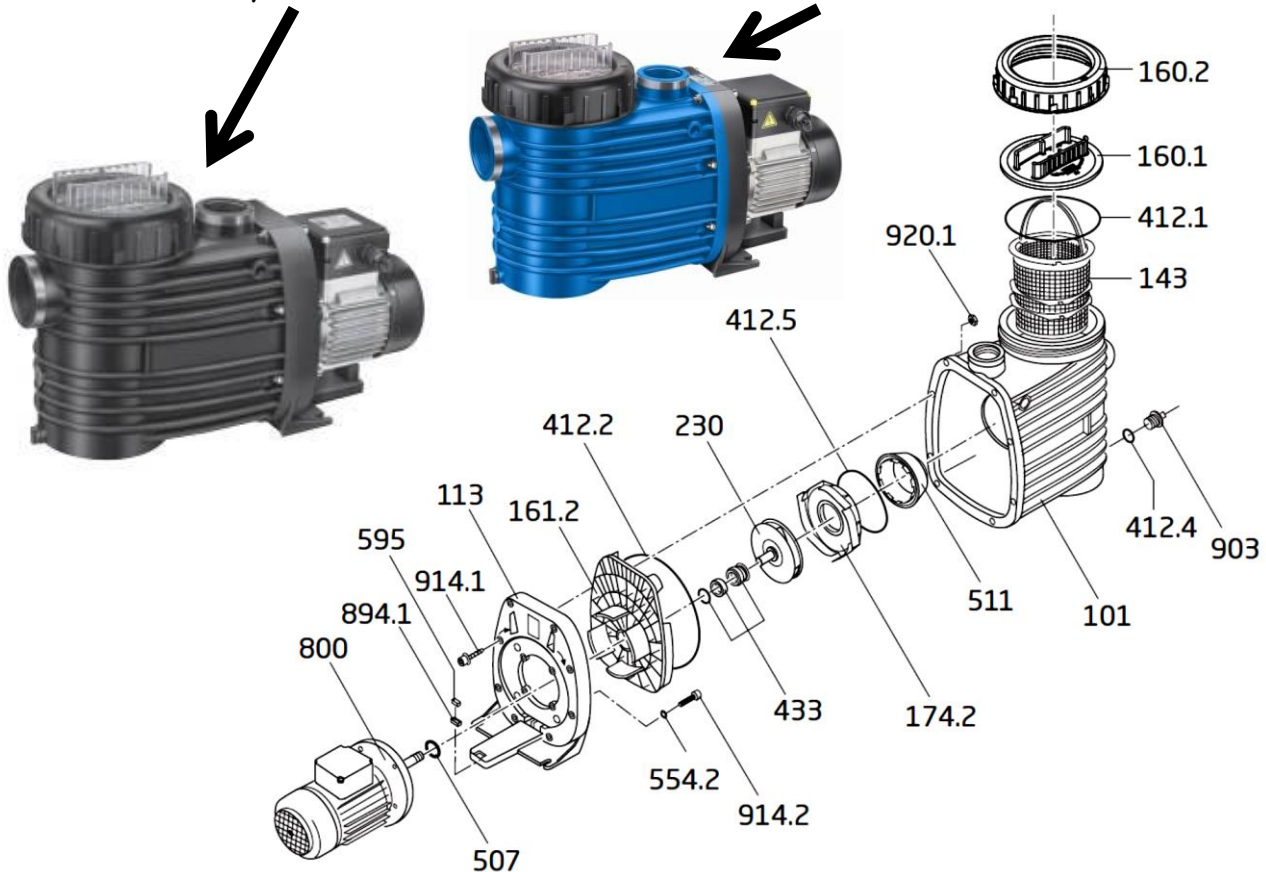
CENY PODANO W EURO netto BEZ KOSZTÓW TRANSPORTU

Jeżeli nie znajdziecie tu Państwo części, której szukacie, proszę spytać o nią swojego najbliższego sprzedawcę artykułów do Waszego basenu !

W tym opracowaniu liczy się treść , a nie forma

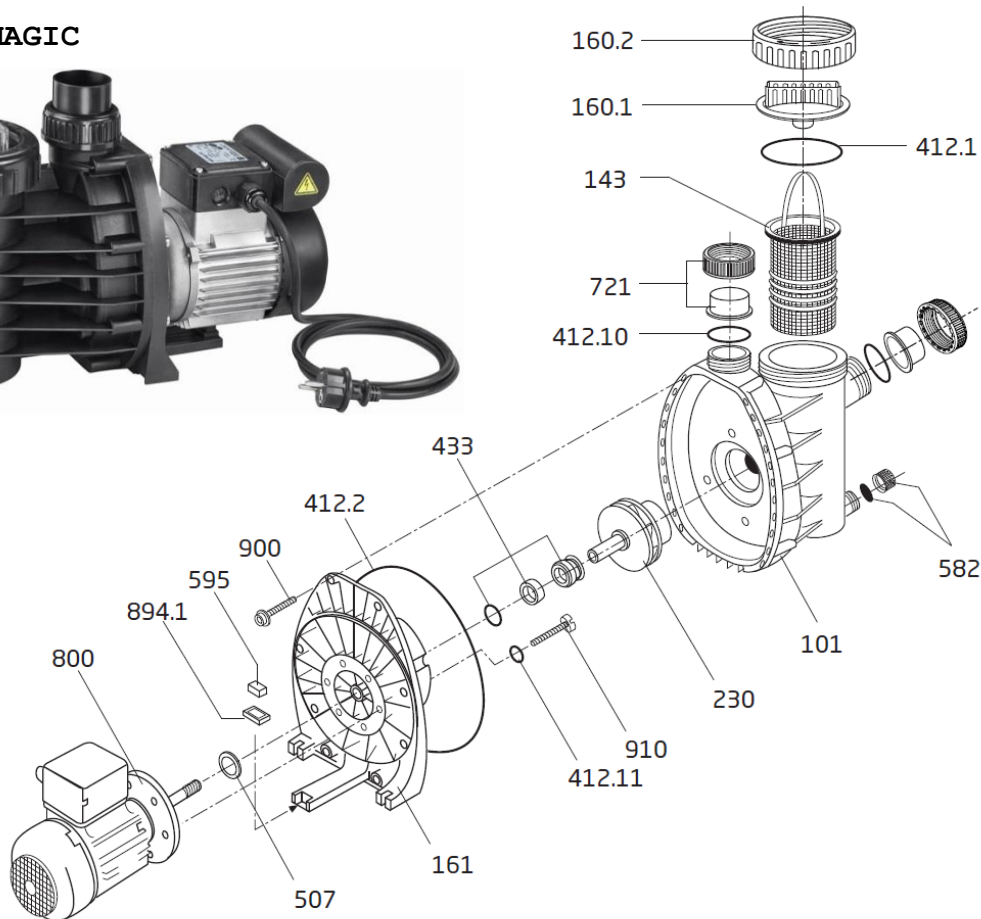
BETTAR / BADU TOP

MAGNA



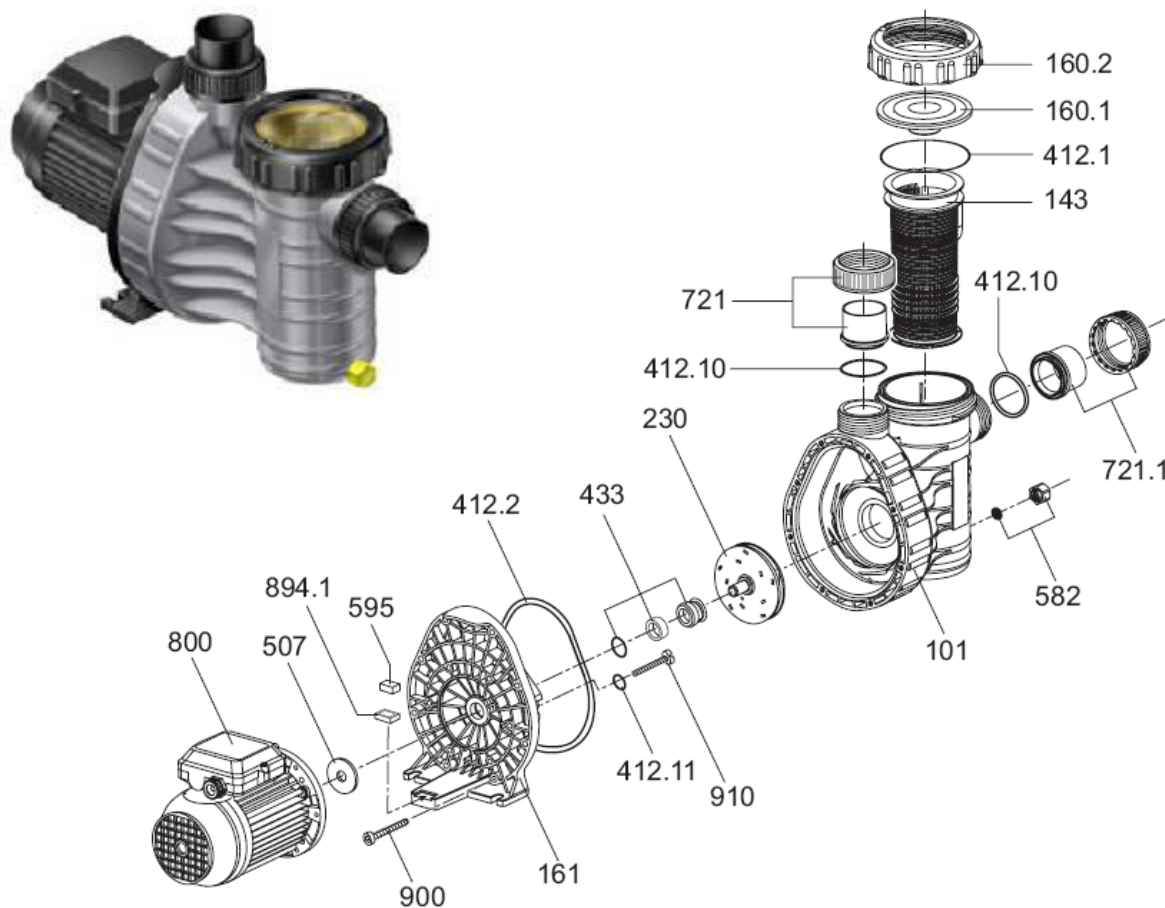
Nr części BETTAR	Ilość w pompie	Kod	Cena netto w EURO / szt
czarna 101 - komplet 101, 143, 160.1, 160.2, 412.1, 412.4, 903	1	2921.110.104	121,20
niebieska 101 - komplet 101, 143, 160.1, 160.2, 412.1, 412.4, 903	1	2921.110.137	121,20
113	1	2921.111.305	45,19
143	1	2920.314.300	15,93
160.1	1	2921.116.011	18,75
160.2	1	2921.116.021	18,75
161.2	1	2921.116.125	30,12
174.2	1	2920.117.420	18,23
230 do BETTAR 8	1	2921.123.028	26,37
230 do BETTAR 12	1	2921.123.029	26,37
230 do BETTAR 14	1	2921.123.030	26,37
230 do BETTAR 20	1	2920.423.000	69,55
230 do BETTAR 25	1	2920.523.000	69,55
412.1	1	2921.141.215	2,35
412.2	1	2921.141.220	5,05
412.4	1	2302.002.062	0,48
412.5	1	2921.141.255	1,32
433	1	2920.143.315	37,41
433 do BETTAR 20 i 25	1	2920.343.310	47,16
507	1	2921.150.700	0,37
511	1	2921.151.105	13,87
554.2	4	5871.250.802	0,52
595	1	2920.359.501	1,09
894.1	4	2920.389.410	0,58
903	1	2923.591.201	0,89
914.1	8	2921.191.416	0,71
914.2	4	5879.120.825	0,86
920.1	8	2921.192.015	0,40
Klucz pokrywy		2921.199.800	5,05
zestaw uszczeltek		2921.141.300	9,07

Badu MAGIC



Nr części	Ilość w pompie	Kod	Cena netto w EURO / szt
101 - komplet 101, 143, 160.1, 160.2, 412.1 + 582	1	2921.610.110	96,80
143	1	2920.114.300	9,33
160.1	1	2921.616.010	17,97
160.2	1	2921.616.020	17,97
161 - do Magic 4 i 8 r.prod.do 08/19 , do Magic 6 r.prod.do 10/19	1	2921.616.100	37,15
161 - do Magic 11 , do Magic 4 i 8 r.prod.od 09/19 , do Magic 6 r.prod.od 11/19	1	2921.616.101	37,83
230 dla BADU Magic 4	1	2921.623.001	20,98
230 dla BADU Magic 6	1	2921.623.002	21,40
230 dla BADU Magic 8	1	2921.623.003	21,82
230 dla BADU Magic 11	1	2921.623.004	22,18
412.1	1	2921.641.210	2,48
412.2	1	2921.641.223	4,88
412.10	2	2920.141.252	1,21
412.11	6	2920.141.261	0,89
433	1	2920.143.315	37,41
507	1	2920.850.700	0,99
582	1	2921.658.200	0,92
595	1	2920.359.501	1,09
894.1	2	2920.389.410	0,58
900	8	2921.690.002	2,84
910	6	2921.691.000	0,58
721 + 412.10 - kompletne przyłącze = 2 sztuki	2	2921.672.120	29,10
zestaw uszczeltek		2921.641.300	14,64

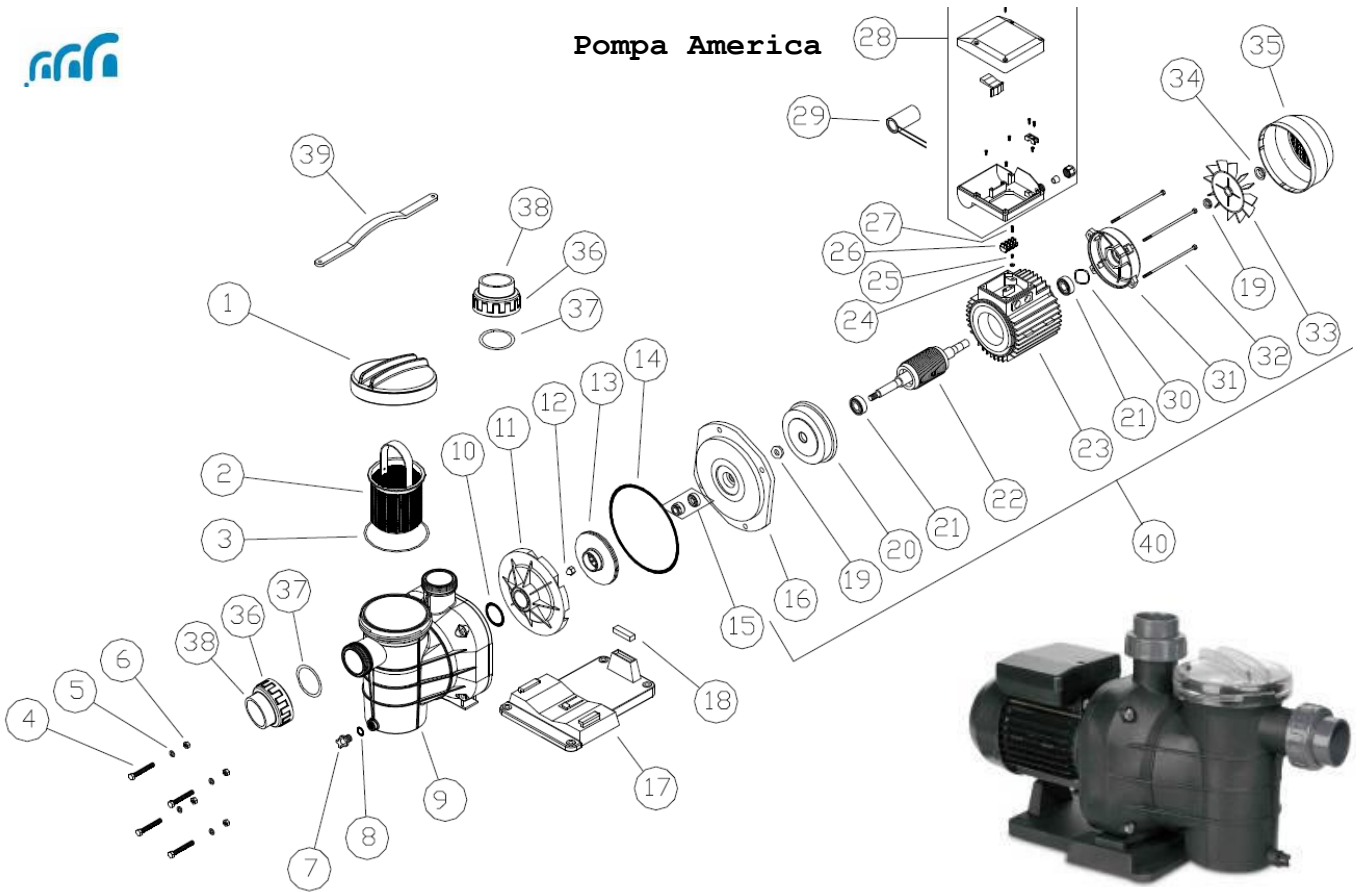
Pompa AQUA PLUS



Nr części	Ilość w pompie	Nr art.	Cena netto w EUR / szt
101	1	2901.310.101	96,87
143	1	2901.314.300	9,33
160.1	1	2901.316.010	17,99
160.2	1	2901.316.020	17,99
161	1	2901.316.100	37,84
230	1	2921.623.002	21,40
230	1	2921.623.003	21,82
230	1	2921.623.004	22,18
412.1	1	2921.641.210	2,48
412.2	1	2921.641.223	4,88
412.10	2	2920.141.252	1,21
412.11	6	2920.141.261	0,89
433	1	2920.143.315	37,41
507	1	2920.850.700	0,99
582	1	2901.158.200	0,92
595	1	2920.359.501	1,09
894.1	3	2920.389.410	0,58
900	8	2921.690.002	2,84
910	6	2921.691.000	0,58
721 + 412.10	1	2921.672.120	29,10



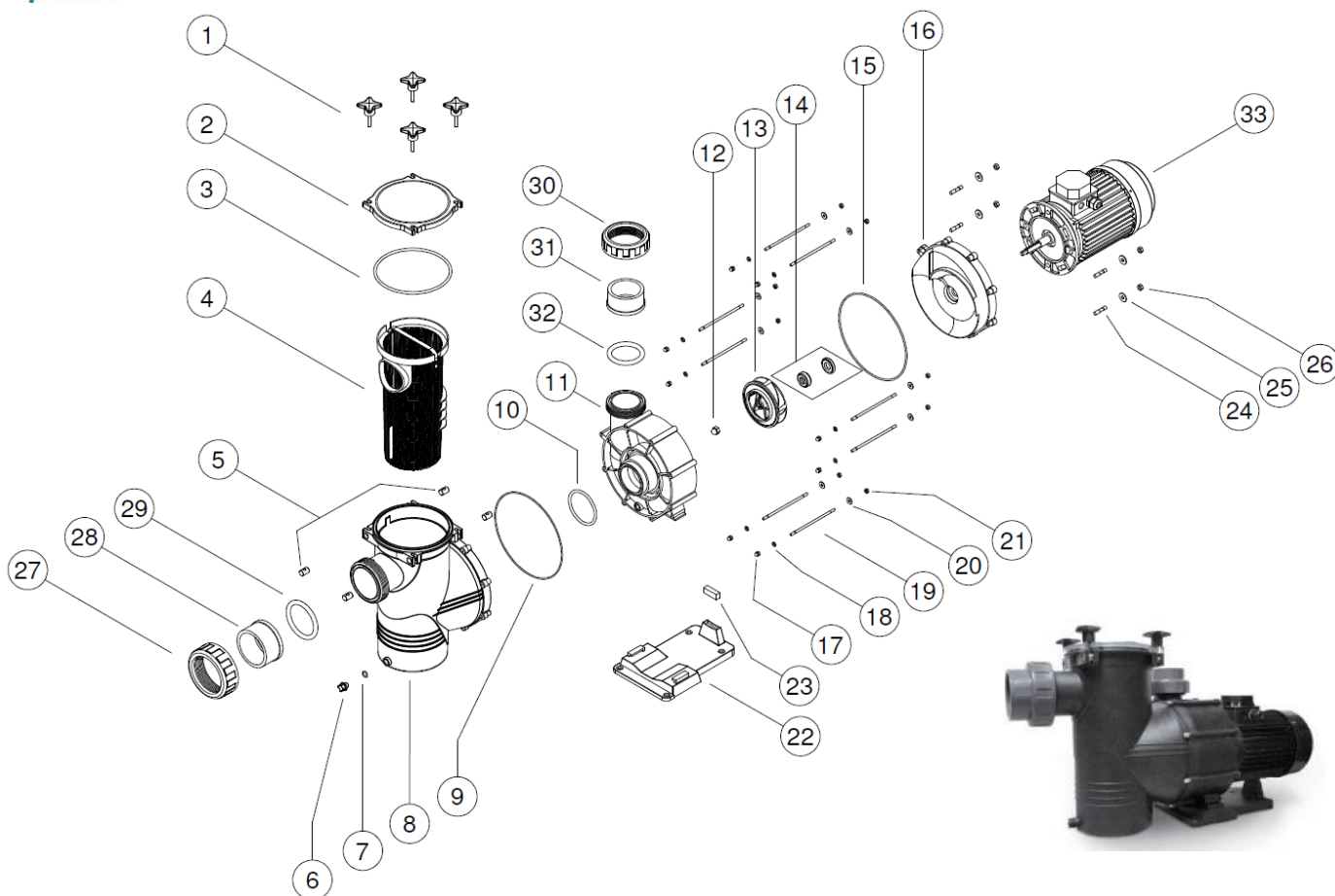
Pompa America



Kod	Nr części	Cena netto w EUR/szt
HD006000	1 + 3	25,62
HD018000	2	10,80
HD021000	3	8,58
HD036000	7	5,34
HD021100	8	0,30
HD041000	7 + 8 + 9	85,74
HD021035	10	1,74
HD046005	11 + 10	17,94
HD031075	12	14,10
HD051005	13 do 0,25kW ,8m3/h	37,38
HD051010	13 do 0,37kW ,11m3/h	37,38
HD051015	13 do 0,55kW ,13m3/h	37,38
HD051025	13 do 0,75kW ,17m3/h	37,38
HD051035	13 do 1,10kW ,20m3/h	37,38
HD021060	14	9,18
HD056005	15	32,46
HD066000	17	11,94
HD071005	18	1,68
MT086040	33+34+35 do 0,37kW=0,5HP	9,30
MT086045	33+34+35 do 0,55-0,75-1,1kW=0,75HP-1,0HP-1,5HP	12,48
HD076010	36+37+38	11,64
HD021115	37	0,84
HD076000	39	53,16
MT999005	40 - 230V ; 0,37kW ,11m3/h	na zapytanie
MT999010	40 - 230V ; 0,55kW ,13m3/h	na zapytanie
MT999020	40 - 230V ; 0,75kW ,17m3/h	na zapytanie
MT999030	40 - 230V ; 1,10kW ,20m3/h	na zapytanie

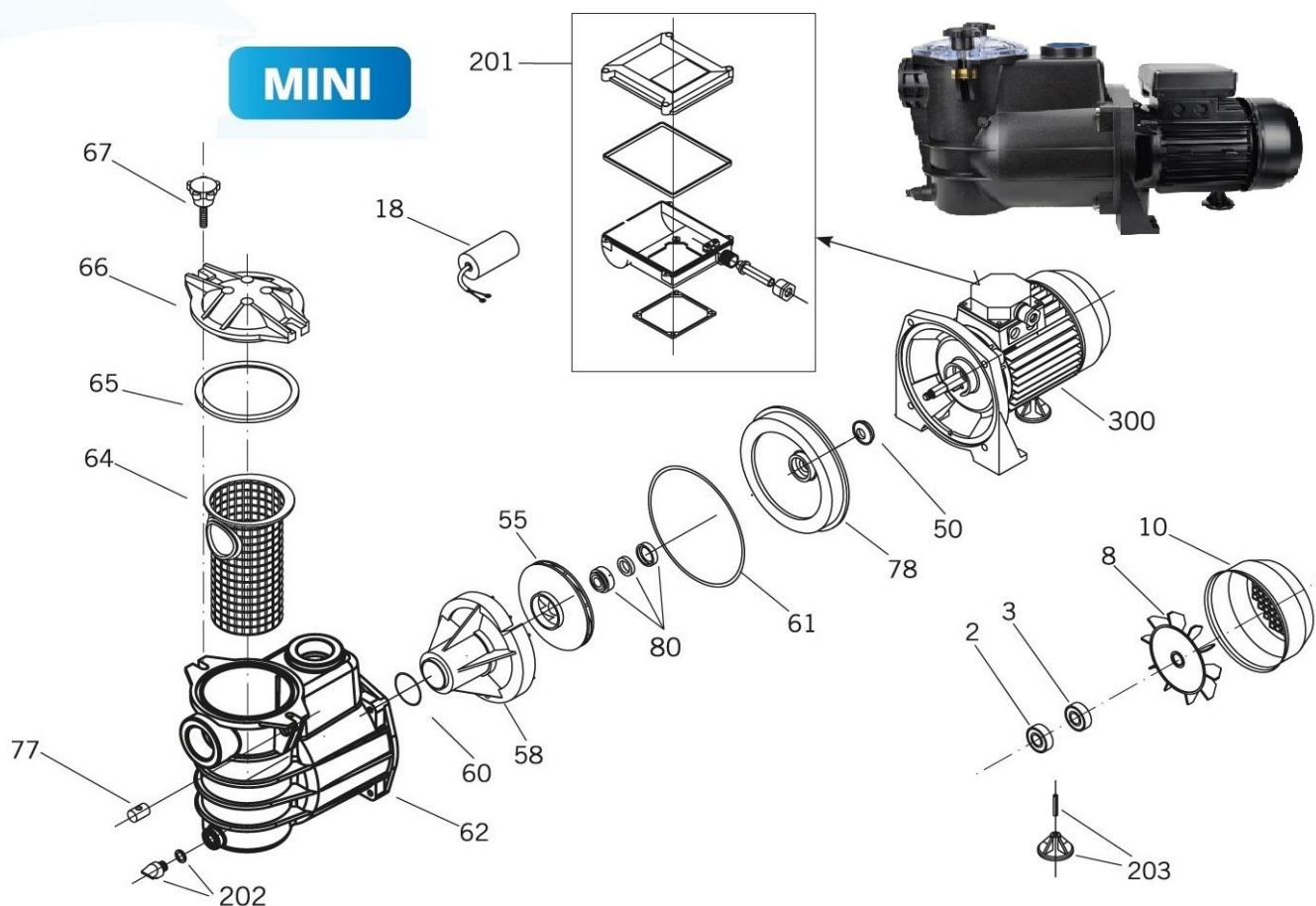


Pompa Big Discovery



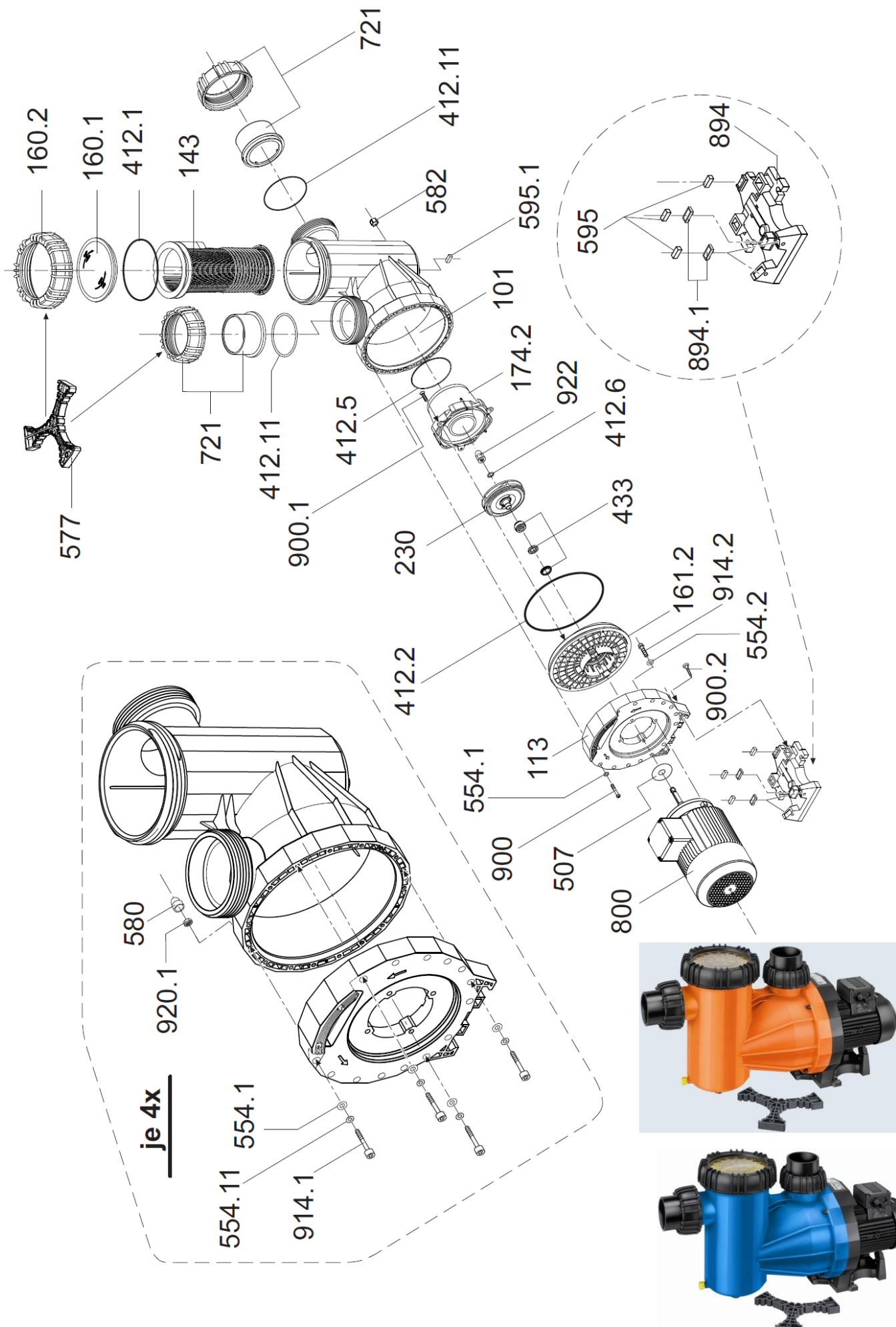
Kod	Nr części	Cena netto w EUR/szt
HD001000	1	12,84
HD006035	2	45,12
HD021175	3	10,56
HD018025	4	25,56
HD026100	5	26,16
HD036000	6	5,34
HD021100	7	0,30
HD041110	6+7+8	108,06
HD021170	9	9,12
HD021180	10	7,08
HD041047	11	66,30
HD031075	12	14,10
HD051140	12+13 do 2,20kW , 45m ³ /h	42,90
HD051150	12+13 do 2,90kW , 63m ³ /h	43,50
HD051149	12+13 do 4,00kW , 72m ³ /h	54,48
HD056010	14	89,88
HD021095	15	10,44
HD061040	15+16	81,66
HD076055	27+28+29	34,80
HD076030	30+31+32	46,80
MT999175	33 - 2,20kW	na zapytanie
MT106045	33 - 2,90kW	na zapytanie
MT106055	33 - 4,00kW	na zapytanie

Pompa filtra MINI



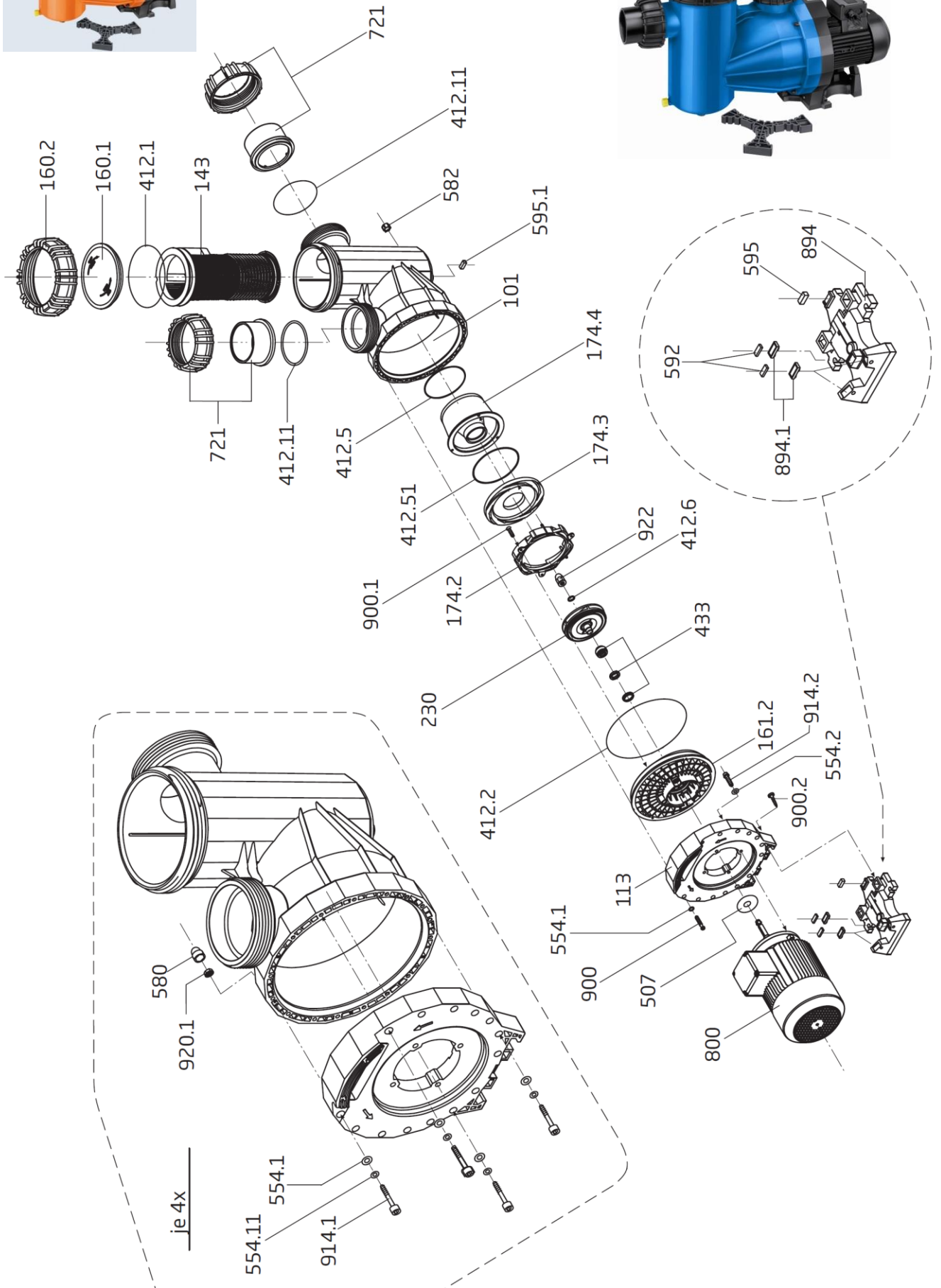
Kod	Nr części pompy MINI	Cena netto w EUR/szt
4541210R	2, 3	156,60
4640710R	8	4,50
3560110R	10	15,30
4550211R	18 -16 MF	18,90
4550310R	18 - 20 MF	19,80
4550311R	18 - 25 MF	20,70
4160110R	50	1,20
3111711R	55 - MINI 33	29,40
3111710R	55 - MINI 50	29,40
3110811R	55 - MINI 80	29,40
3110810R	55 - MINI 100	29,40
4030210R	58	18,90
4050610R	60	0,61
4055510R	61	4,68
4010813R	62	75,60
4140110R	64	9,90

Kod	Nr części pompy MINI	Cena netto w EUR/szt
4050810R	65	4,32
4080210R	66	18,00
3060210R	67	3,06
4230130R	77	5,10
4150210R	78	15,00
2341511R	80	33,53
4530310R	200 - 400 V	19,80
4530910R	201 - 230V	28,80
4180111R	202	1,08
4070410R	203	2,85
15040310200	300 - MOTOR MINI-33M	277,20
15040510200	300 -MOTOR MINI-50M	293,40
15040810200	300 - MOTOR MINI-80M	329,40
15040810300	300 -MOTOR MINI-80T	316,80
15041010200	300- MOTOR MINI-100M	347,40
15041010300	300- MOTOR MINI-100T	318,60

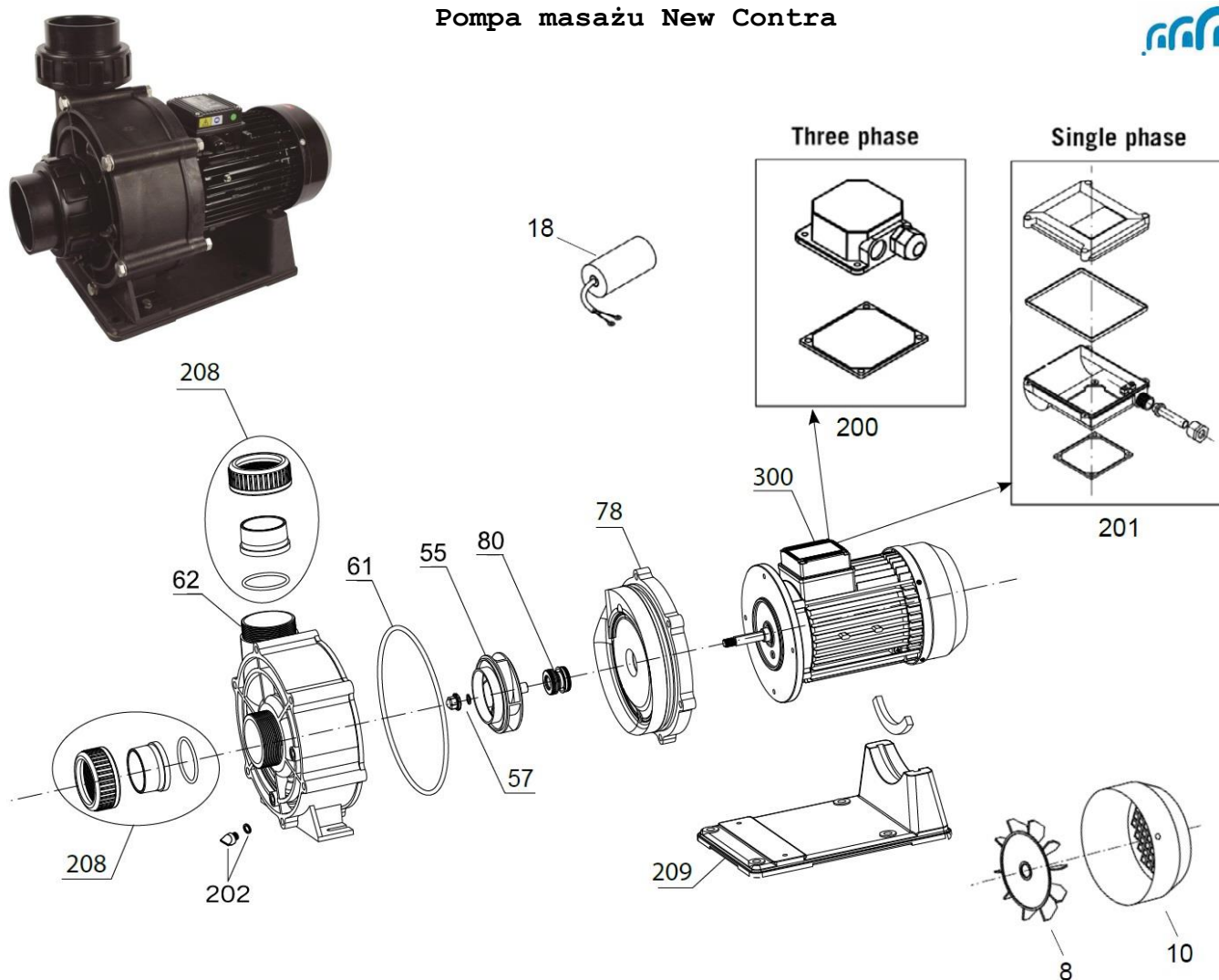


Badu Resort 60,70,80,110 - na zapytanie

Badu Resort 30,40,45,50,55 - na zapytanie

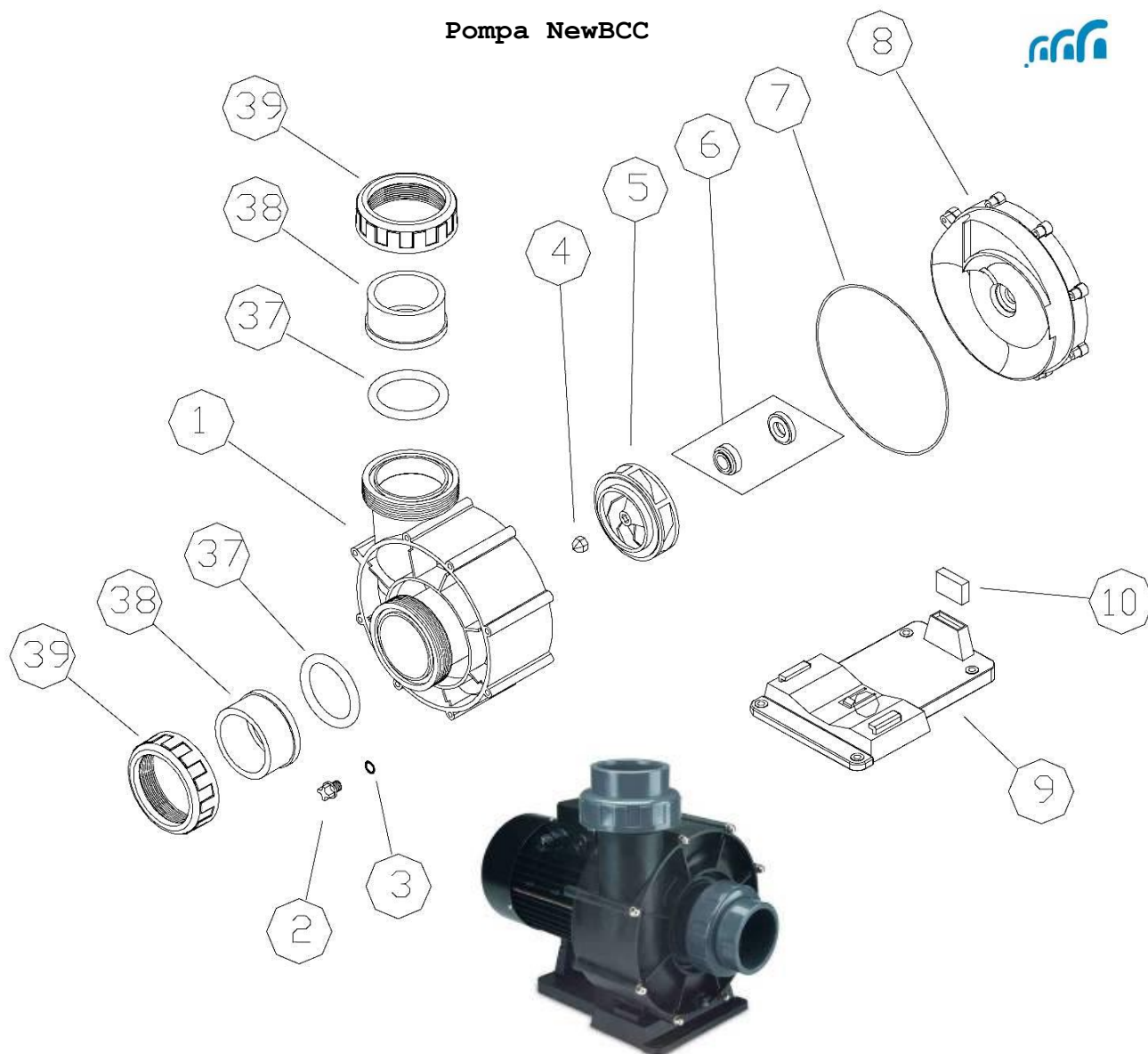


Pompa masażu New Contra



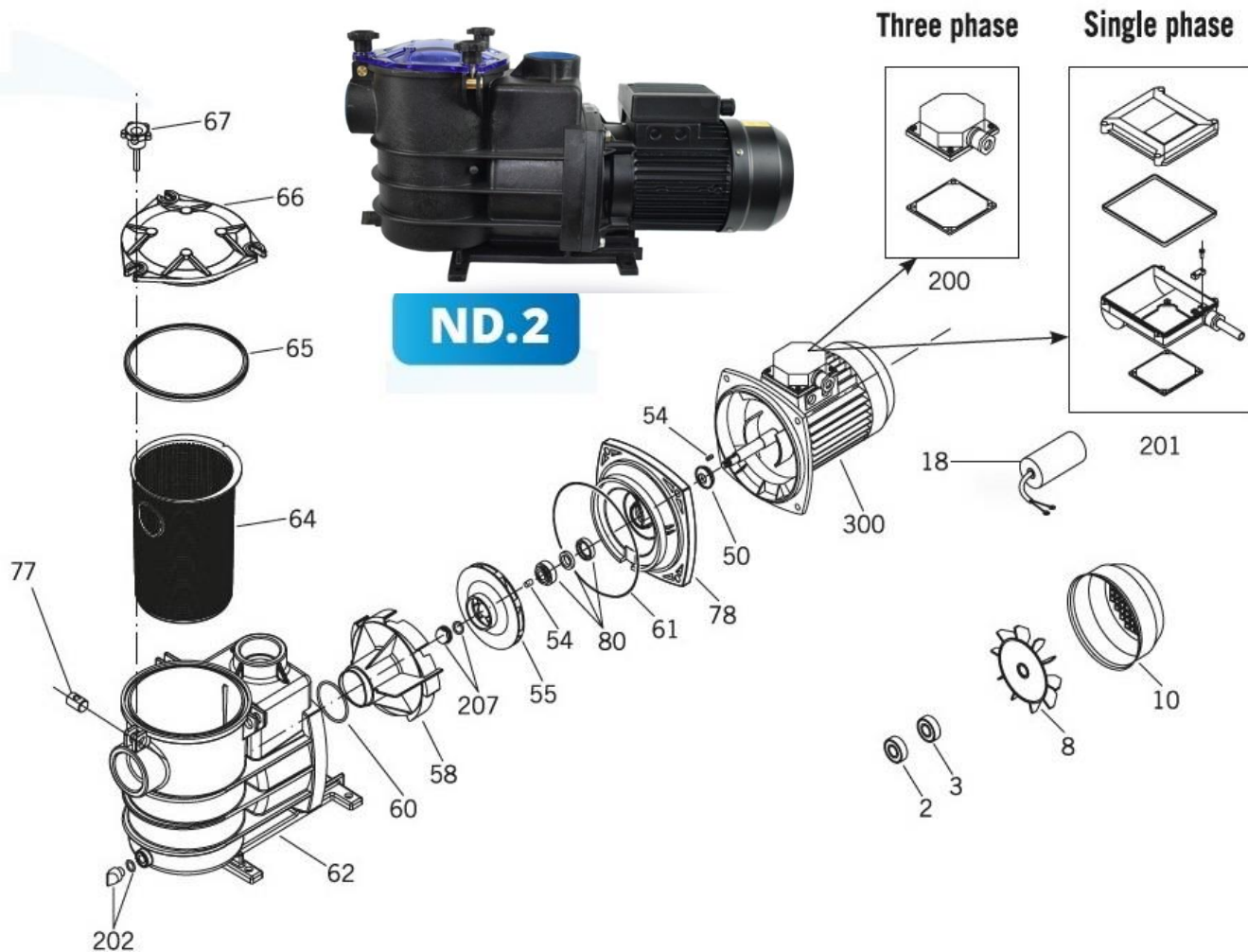
Kod	Nr części pompy New Contra	Cena netto w EUR/szt
51364000	8	6,30
51356000	10	21,60
51355000	18	61,20
51311011	55	91,80
51311013	55	91,80
51311014	55	91,80
51321010	57	19,80
51305001R	61	6,12
51301010	62	162,00
51301020	78	185,40
2342013	80	124,20
4530311R	200	36,00
4610111R	201	86,40
4180114	202	2,70
4327515R	208	88,20
4327514R	208	44,10
51307000	209	25,20

Pompa NewBCC



Kod	Nr części	Cena netto w EUR/szt
HD041045	1+2+3	109,26
HD036000	2	5,34
HD021100	3	0,30
HD031075	4	14,10
HD051145	4+5 do 2,20kW , 45m ³ /h	43,50
HD051150	4+5 do 2,90kW , 63m ³ /h	43,50
HD051149	4+5 do 4,00kW , 72m ³ /h	54,48
HD056010	6	89,88
HD021095	7	10,44
HD061040	7+8	81,66
HD066020	9+10	22,38
HD071015	10	2,28
HD021125	37	9,00
HD076025	37+38+39	18,00
MT999175	40 - 2,20kW	na zapytanie
MT106045	40 - 2,90kW	na zapytanie
MT106055	40 - 4,00kW	na zapytanie

Pompa filtra ND 2



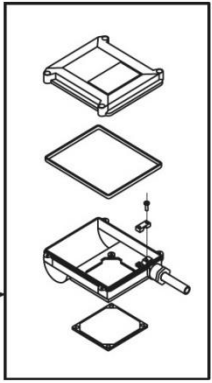
Kod	Nr części	Cena netto w EUR/szt
4541210R	2, 3	15,66
4541310R	2, 3	15,84
4640710R	8 -ND 14-19	4,50
4640810R	8 -ND 24-28	9,00
3560111R	10 -ND 14-19	21,60
3560211R	10 -ND 24-28	23,40
4550211R	18	18,90
4550310R	18	19,80
4550411R	18	21,60
4550514R	18	27,00
4160110R	50	1,20
4100151R	54	3,06
3210014R	55-ND.2 14	38,40
3210019R	55-ND.2 19	38,40
3210025R	55-ND.2 24	38,40
3210028R	55-ND.2 28	38,40

Kod	Nr części	Cena netto w EUR/szt
4030111R	58	41,40
4050311R	60	0,61
4050415R	61	3,42
3010211R	62	172,80
4140211R	64	21,90
4050111R	65	5,04
4080111R	66	49,50
3060210R	67	3,06
4230130R	77	6,00
4150111R	78	48,60
2341511R	80	33,53
4530310R	200 -ND 14-19	19,80
4530410R	200 -ND 24-28	15,30
4530910R	201	28,80
4531211R	201	32,40
4180111R	202	1,08
3211032R	207	5,85

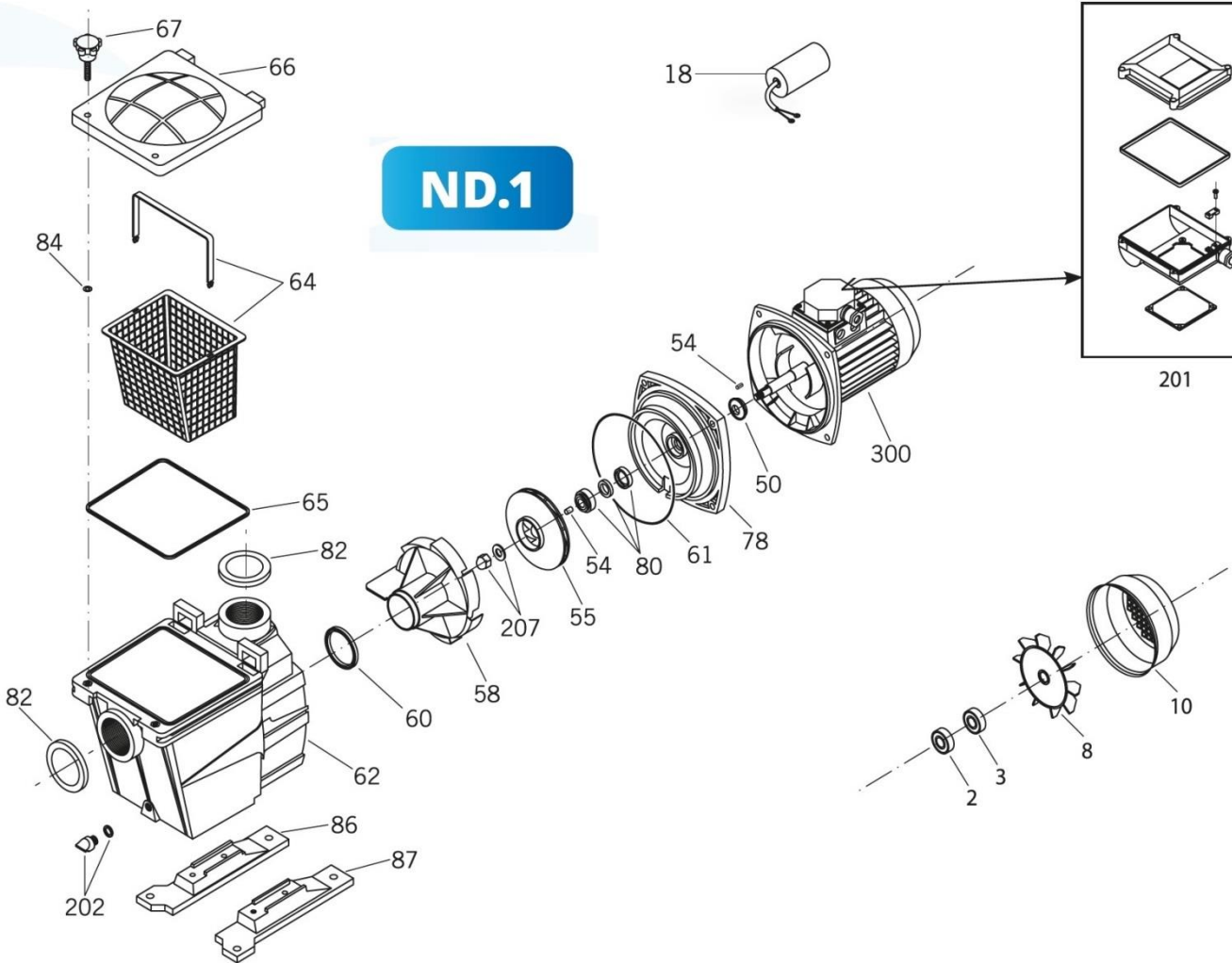
Pompa filtra ND 1 - na zapytanie



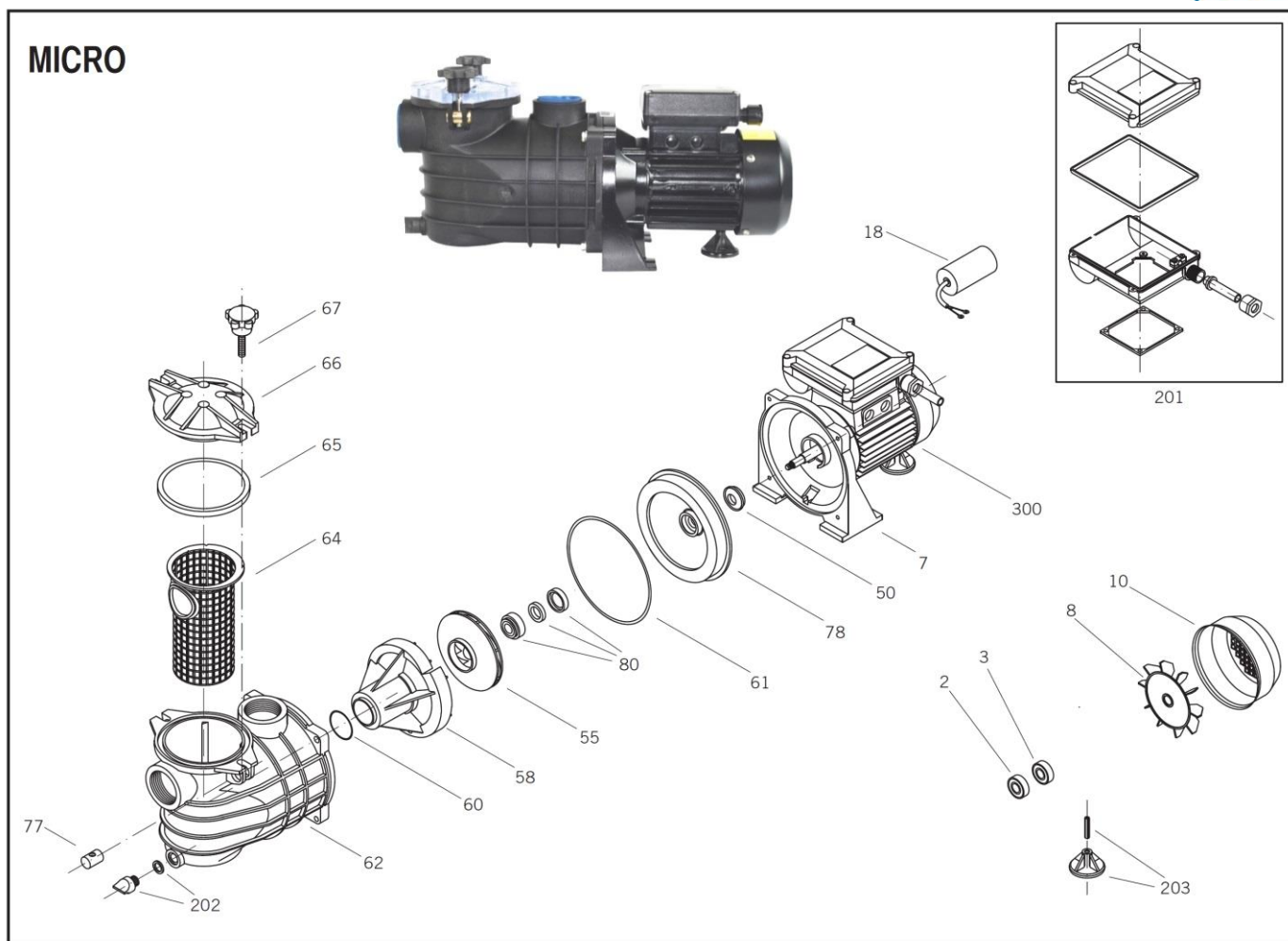
ND.1



201



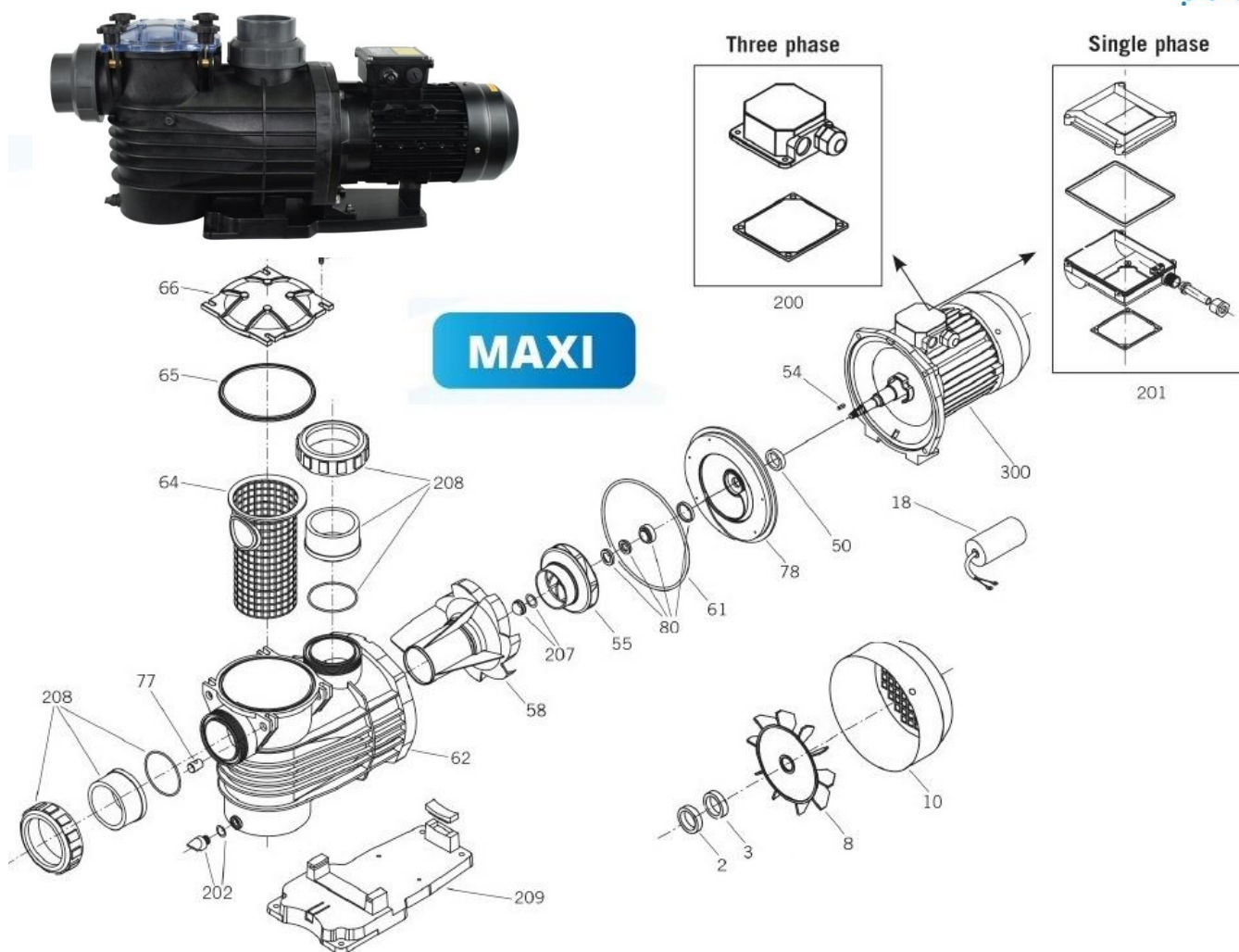
Pompa filtra MICRO



Kod	Nr części	Cena netto w EURO/szt
4541210R	2	15,66 €
4541110R	3	15,66 €
4640610R	8	4,05 €
3560012R	10	11,70 €
4550010R	18	17,10 €
4550110R	18	18,00 €
4550211R	18	18,90 €
4160110R	50	1,20 €
3111810R	55	29,40 €
3111910R	55	29,40 €
3112010R	55	29,40 €
4030710R	58	19,80 €

Kod	Nr części	Cena netto w EURO/szt
4054810R	60	0,40 €
4054910R	61	1,98 €
4010410R	62	48,60 €
4140710R	64	9,90 €
4054710R	65	4,32 €
4080410R	66	10,80 €
3060210R	67	3,06 €
4230130R	77	6,00 €
4150310R	78	5,63 €
2341511R	80	33,53 €
4530910R	201	28,80 €
4180111R	202	1,08 €
4070410R	203	2,85 €

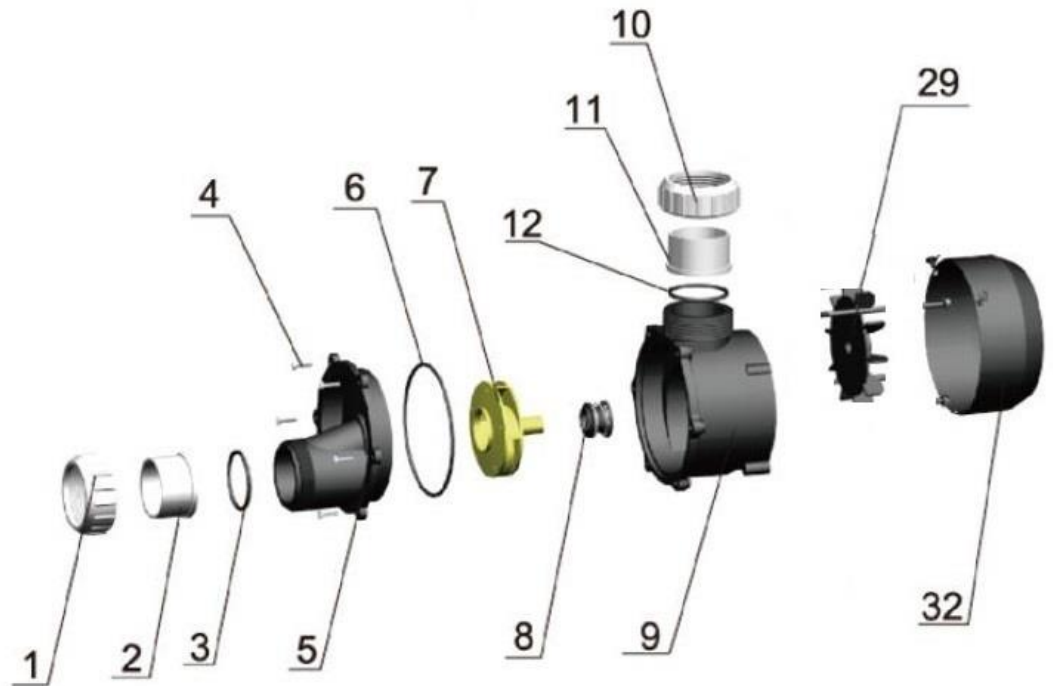
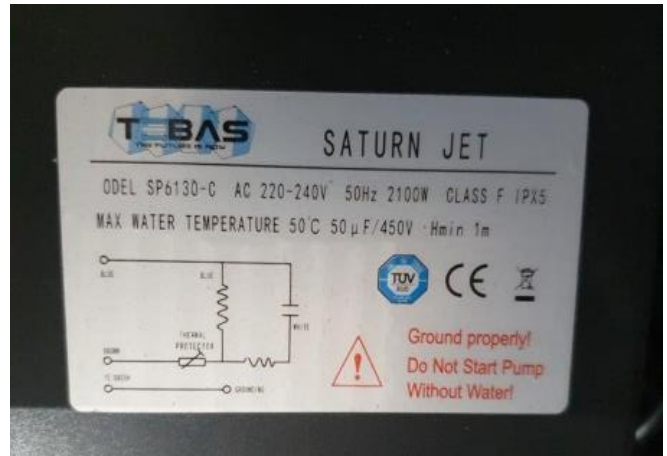
Pompa filtra MAXI



Kod	Nr części pompy MAXI	Cena netto w EUR/szt
4541410R	2, 3	38,16
4541910R	2, 3	38,16
4640810R	8 do Maxi 30-20-15	9,00
4640912R	8 do Maxi 40	9,00
3560213R	10 do Maxi 30-20-15	23,40
3560312R	10 do Maxi 40	23,40
4550411R	18 - 30MF	21,60
4550523R	18 - 45 MF	27,90
4160210R	50	1,20
4100155R	54	3,06
3113510R	55 - MAXI 15	51,00
3113610R	55 - MAXI 20	51,00
3113712R	55- MAXI 30	51,00
3113710R	55- MAXI 40	51,00
4030810R	58	67,50

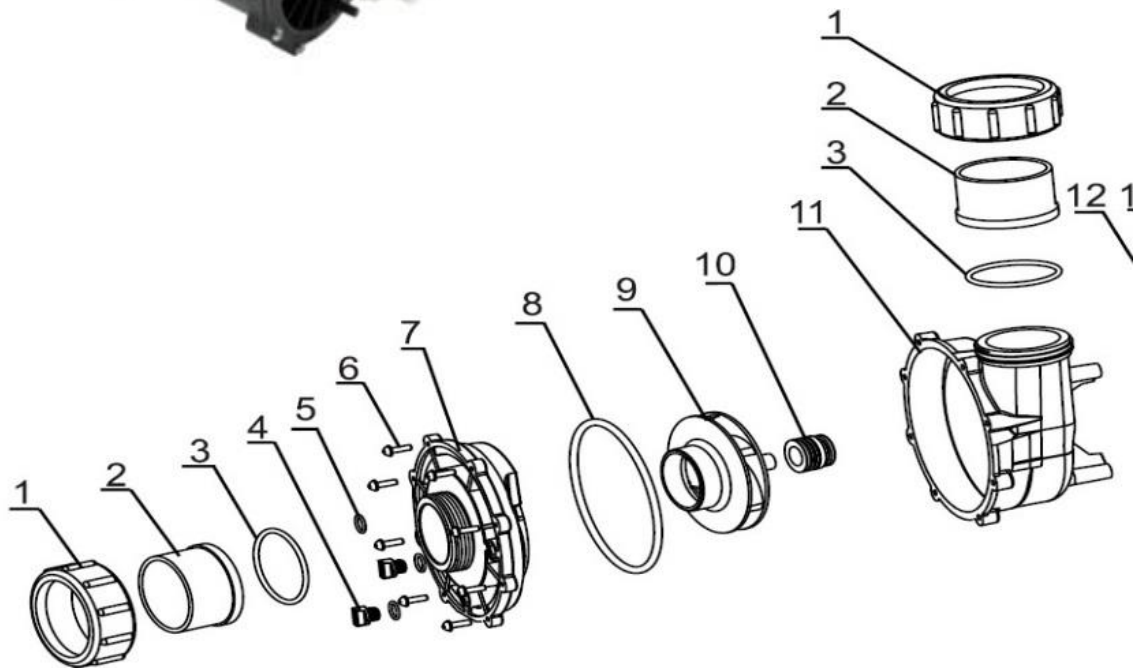
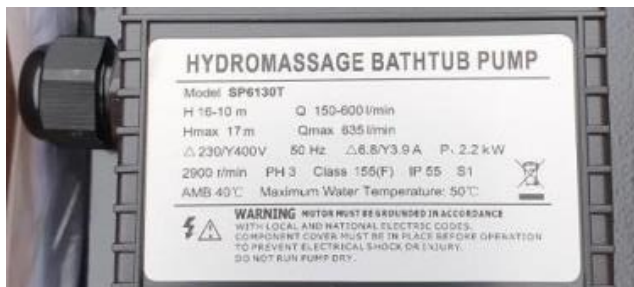
Kod	Nr części pompy MAXI	Cena netto w EUR/szt
4056210R	61	5,76
3010610R	62	180,00
4141310R	64	23,40
4055610R	65	5,04
4082010R	66	51,30
3060210R	67	3,06
4230130R	77	6,00
4150510R	78	48,60
2345825R	80	69,30
2532042R	200	28,80
4531210R	201	36,00
4180111R	202	1,08
3211031R	207	8,55
4327510R	208	35,10
4070610R	209	27,60

Pompa masażu Saturn JET 230V i 400V model TEBAS



Kod	Nr części	Cena netto w EUR/szt
e01307 TEB	1+2+3 lub 10+11+12	11,40
e01305	3	6,00
e01300 TEB	5	30,00
e01304 TEB	6	12,00
e01301 TEB	7	21,60
e01302 TEB	8	12,00
e01303 TEB	9	48,00
e01309 TEB	29	12,00
e01310 TEB	32	12,00

Pompa masażu Saturn JET 230V i 400V model Bathtub



Kod	Nr części	Cena netto w EUR/szt
e01300	7	22,38
e01301	9	10,68
e01302	10	11,58
e01303	11	35,34
e01304	8	2,52
e01305	3	6,00
e01307	1+2+3	14,40
e01310	pokrywa wiatraka	10,80

Pompa Hugo Lahme z brązu
Ceny części na zapytanie (dostępne też dla wykonañ do wody słonej)



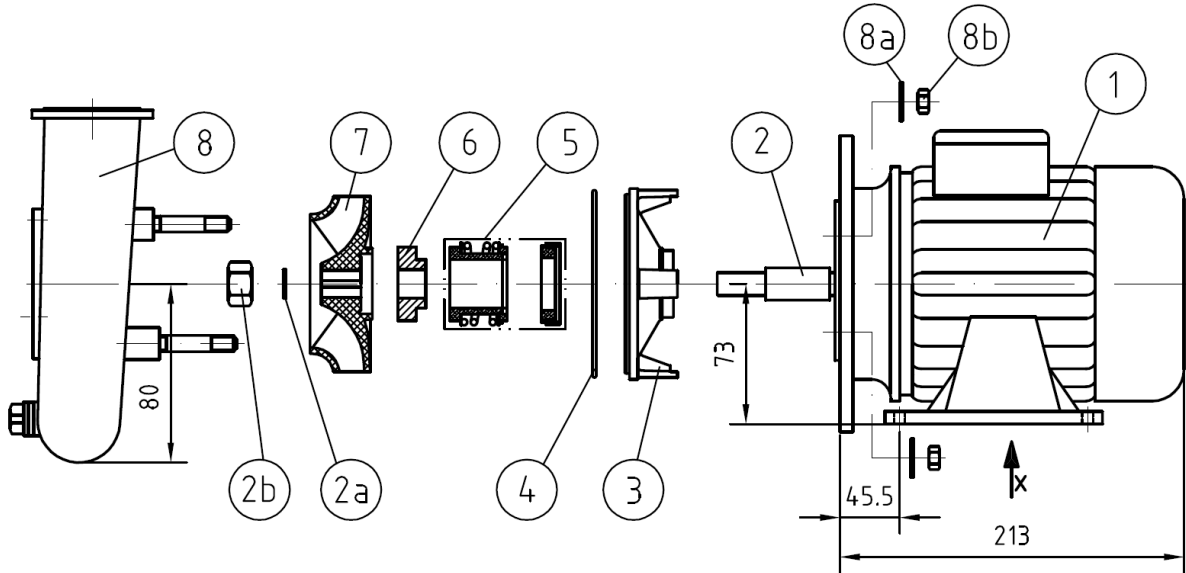
0,5 kW, 230V Art. 7200050



1,1kW, 230V Art. 7220050



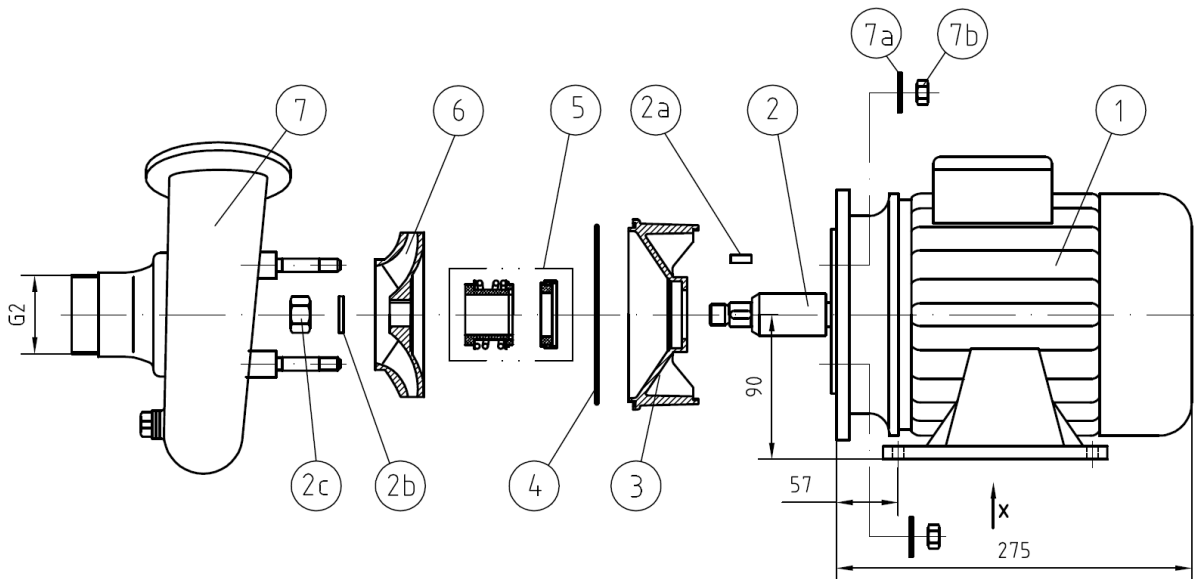
1,1kW, 400V Art. 7230050



1,5 kW, 230V typ GSB40 Art. 7752050



2,2 kW, 400V typ GSB40 Art. 7751050





Pompa Hugo Lahme z brązu

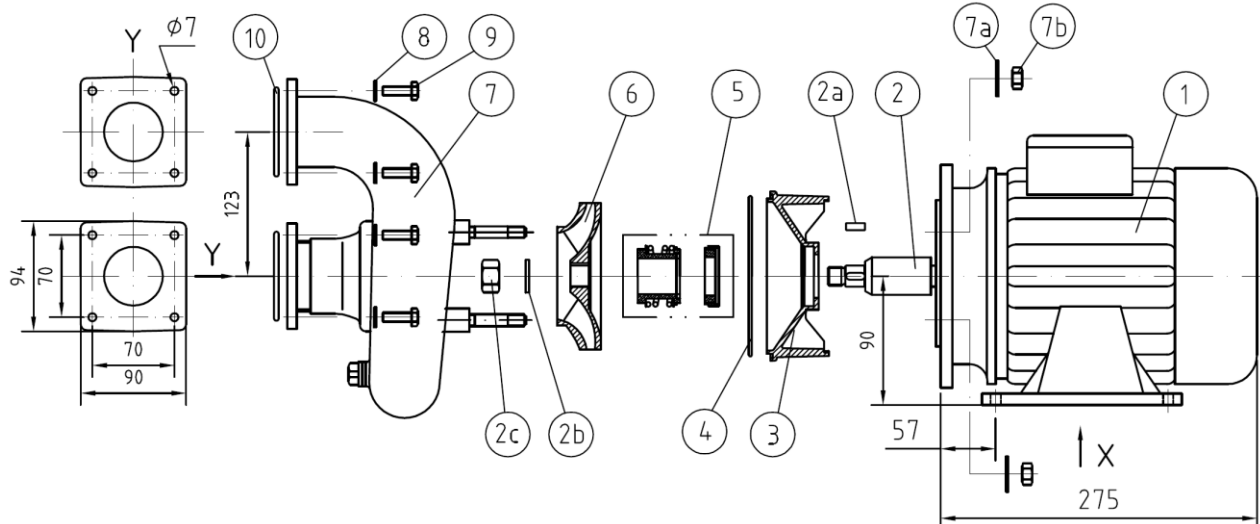
Ceny części na zapytanie (dostępne też dla wykonañ do wody słonej)



1,5kW, 230V GSB40 Art.7751950 kompakt



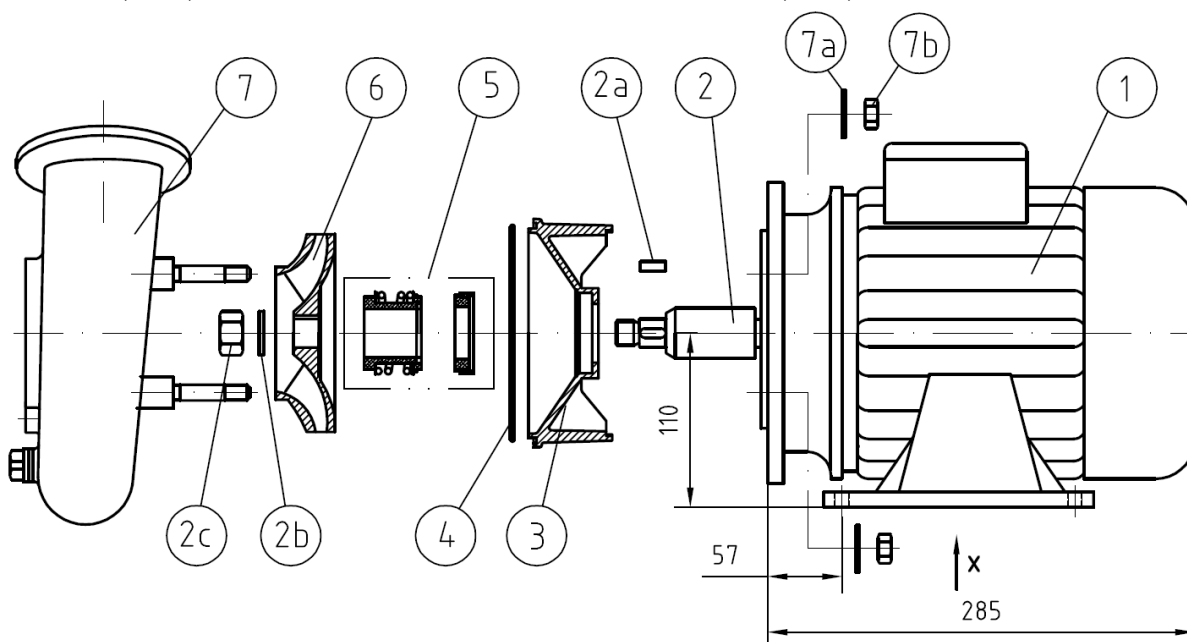
2,2kW, 400V GSB40 Art.7751150 kompakt



2,2kW, 230V FB65 Art.7752150



2,6kW, 400V FB65 Art. 7754550

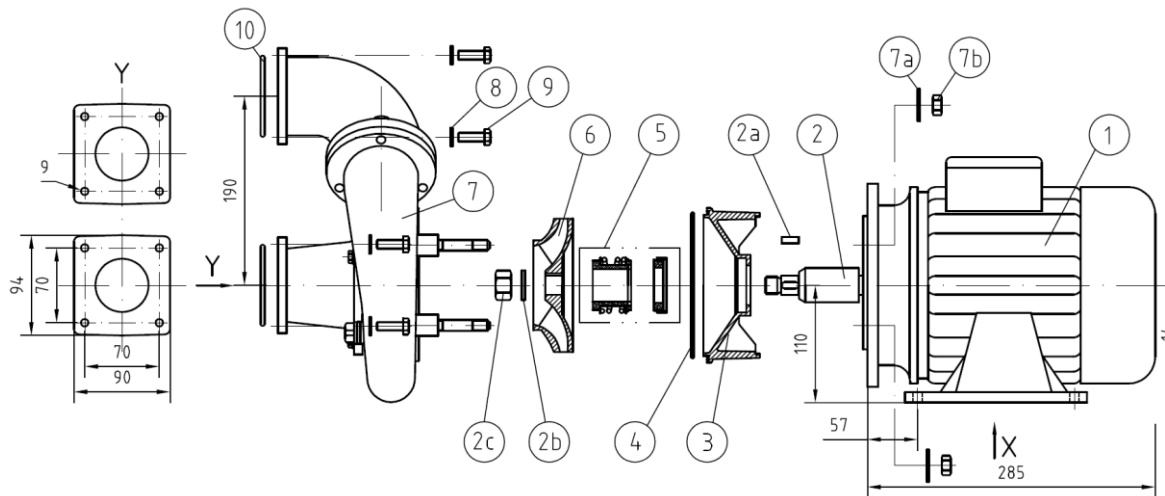


Pompa Hugo Lahme z brązu

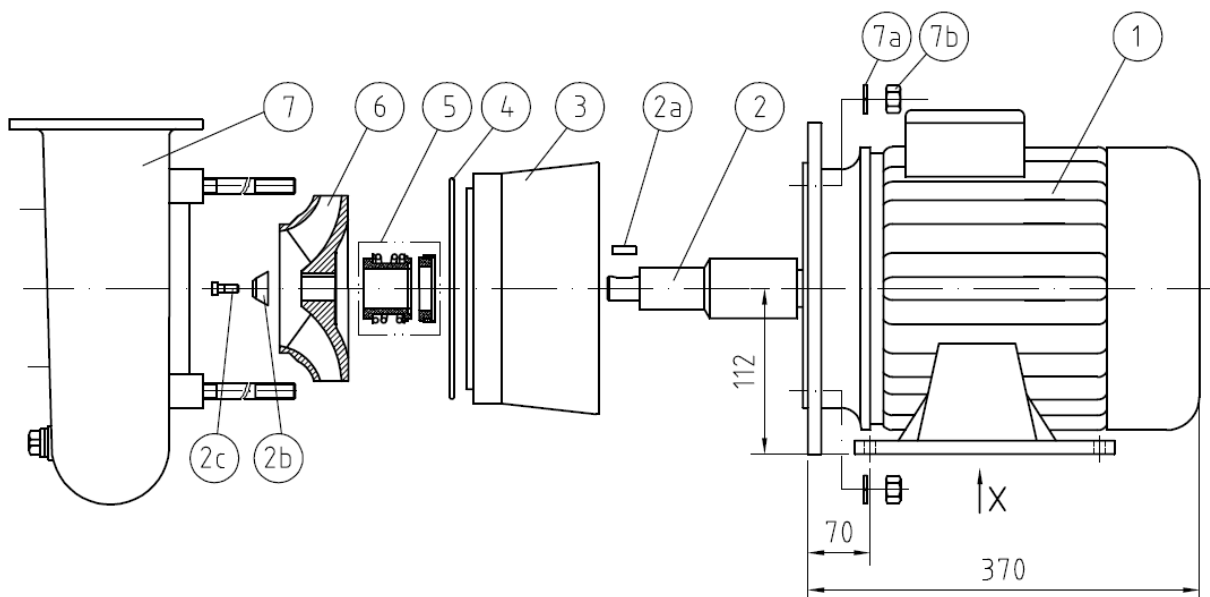
Ceny części na zapytanie (dostępne też dla wykonañ do wody słonej)



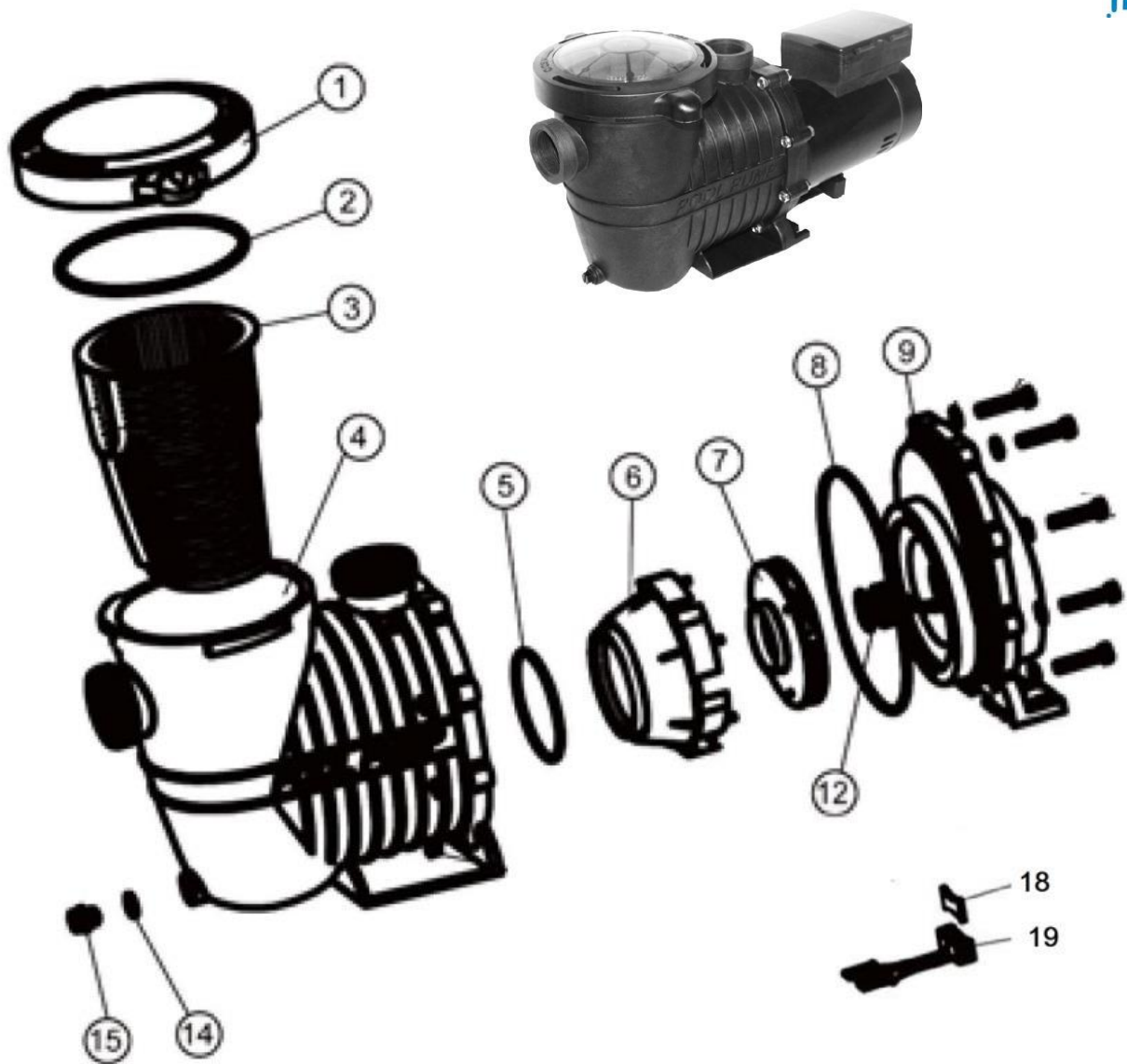
2,6 kW, 400V typ FB65 Art. 7754250 kompakt



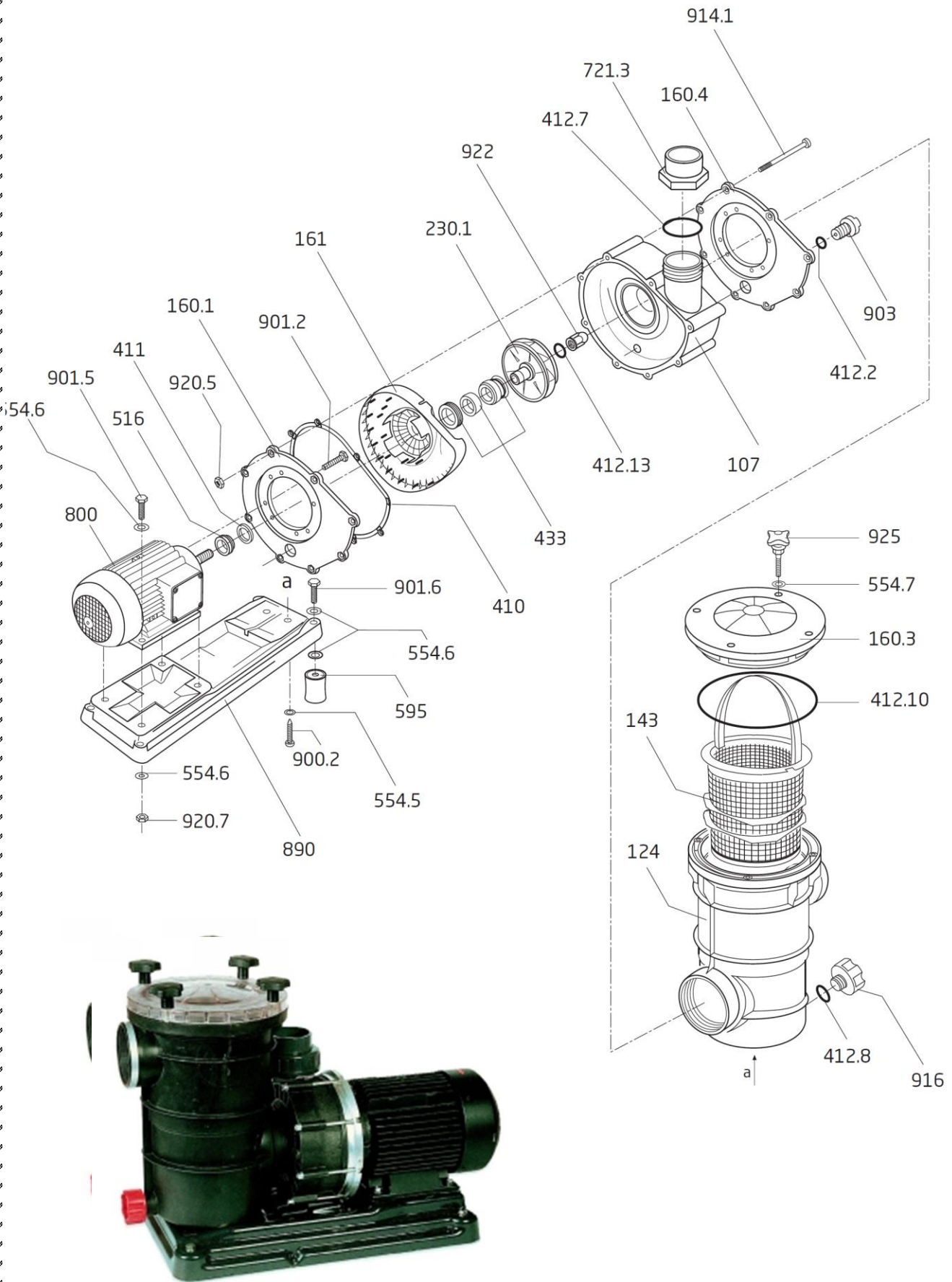
4,0 kW i 5,5 kW 400V typ SB80

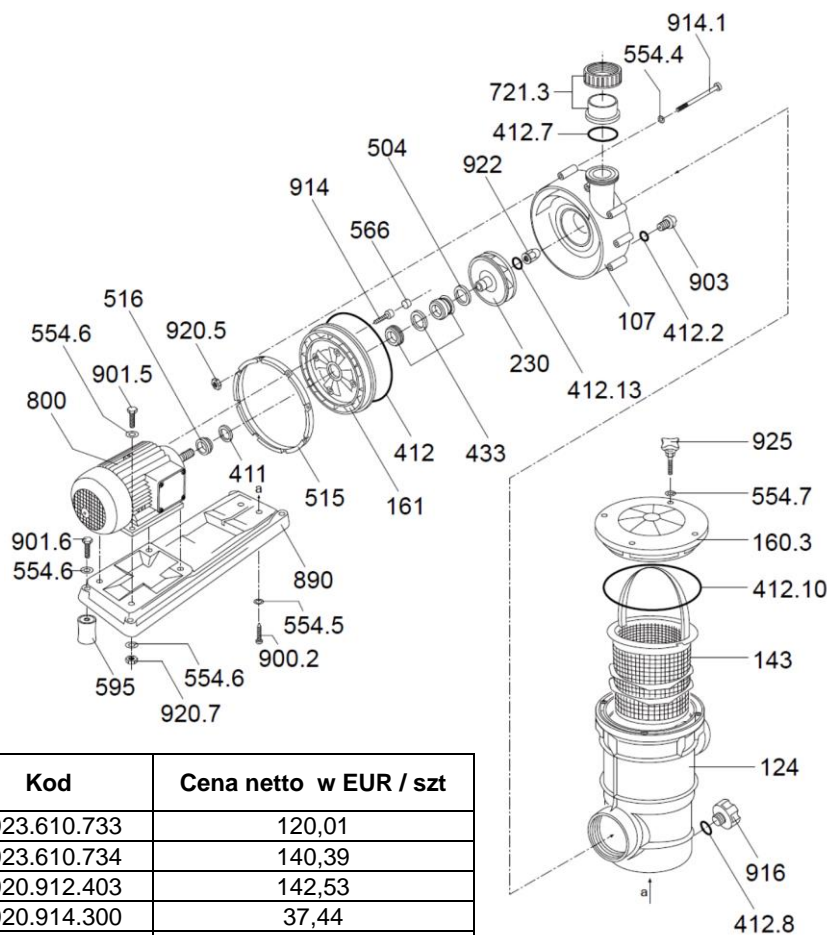


Pompa filtra SATURN

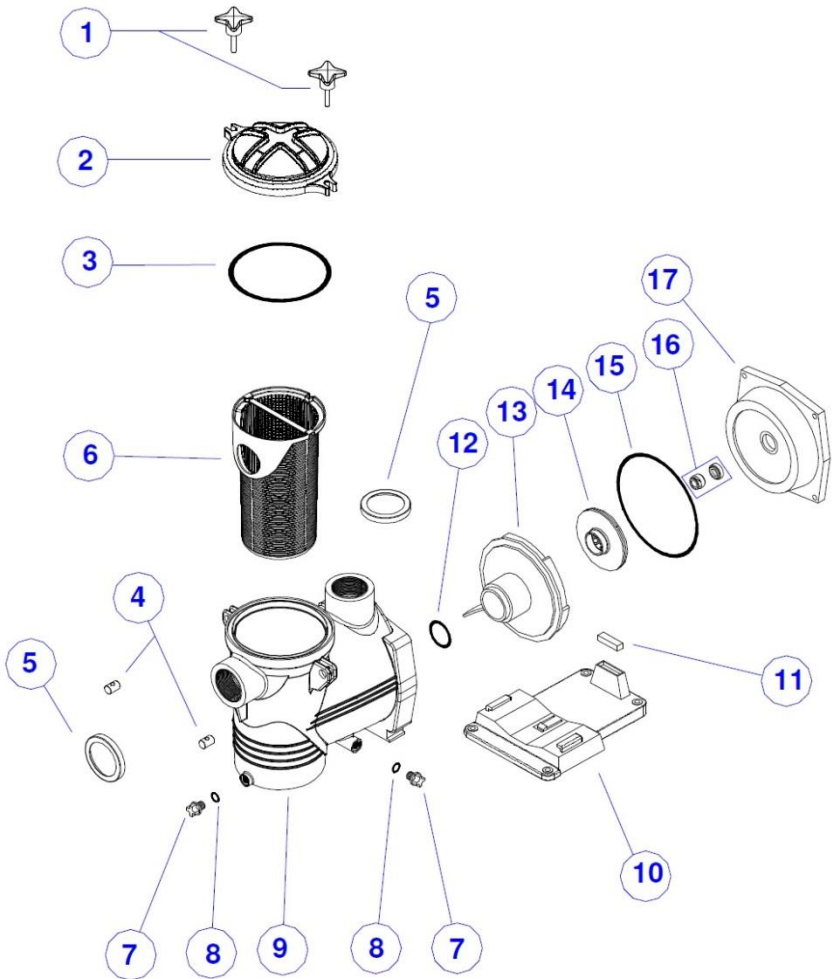


Kod	Nr części	Cena netto w EUR/szt
e10200	1	47,94
e10201	2	11,28
e10202	3	23,22
e10203	4	128,64
e10204	5	5,64
e10205	6	28,20
e10206	7 do 0,55kW / 0,75HP	26,64
e10207	7 do 0,75kW / 1,00HP	26,64
e10214	7 do 1,00kW / 1,00HP	26,64
e10215	7 do 1,40kW / 1,00HP	26,64
e10208	8	8,82
e10209	9	34,86
e10210	12	33,42
e10211	14	1,20
e10212	15	3,06
e10213	18+19	21,90



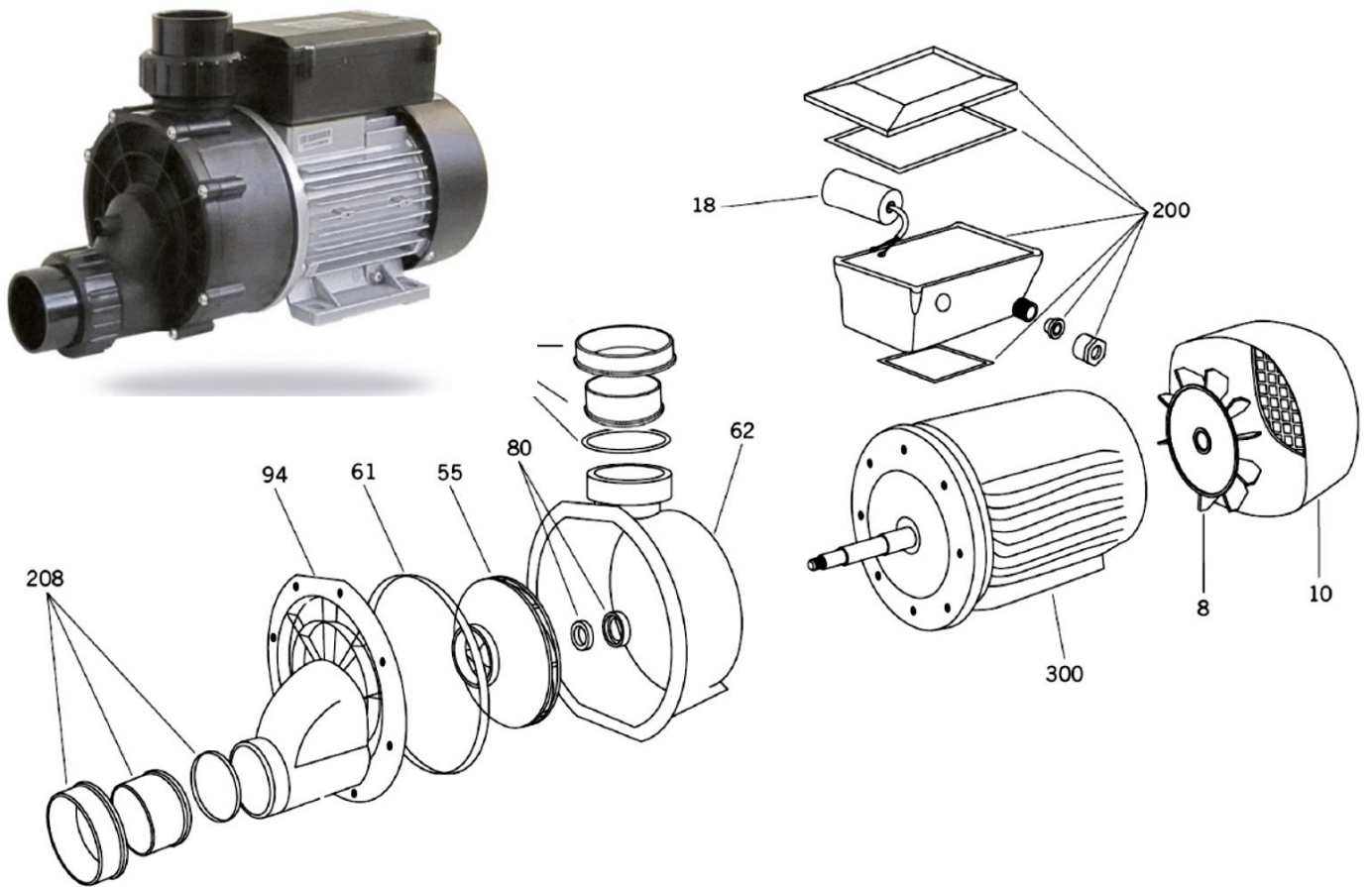


Nr części	Ilość w pompie	Kod	Cena netto w EUR / szt
107 do FA 21-50/36	1	2923.610.733	120,01
107 do FA 21-60/45	1	2923.610.734	140,39
124	1	2920.912.403	142,53
143	1	2920.914.300	37,44
160.3	1	2920.916.000	113,57
161	1	2923.626.100	104,52
230.1 do FA 21-50/36	1	2923.623.023	95,75
230.1 do FA 21-60/45	1	2923.123.013	108,79
411	1	2923.141.100	0,35
412	1	2920.141.220	4,69
412.2	1	2923.541.220	1,07
412.7	1	2923.641.270	7,55
412.8	1	2922.041.230	1,07
412.10	1	2920.941.210	14,57
412.13	1	2923.541.222	2,13
433	1	2920.343.310	47,16
504	1	2923.650.400	5,92
515	1	2923.651.500	68,18
516	1	2921.151.600	2,48
554.4	8	5871.250.601	0,12
554.5	4	5879.021.040	0,10
554.6	16	5871.250.802	0,52
554.7	4	5871.251.000	0,58
566	4	2923.456.600	2,56
595	4	5074.304.040	6,21
721.3 - mufa	1	5863.374.081	34,62
721.3 - nakrętka	1	5863.390.064	11,22
890	1	2920.989.001	92,94
900.2	4	2920.990.020	0,55
901.5	4	5879.330.825	0,45
901.6	4	5879.330.816	0,35
903	1	2923.591.201	0,89
914	4	5879.120.816	0,99
914.1	8	2920.191.000	1,21
916	1	2922.091.600	10,80
920.5	8	5879.340.600	0,29
920.7	4	5879.340.810	0,48
922	1	2923.592.202	14,64
925	4	2920.992.501	25,10



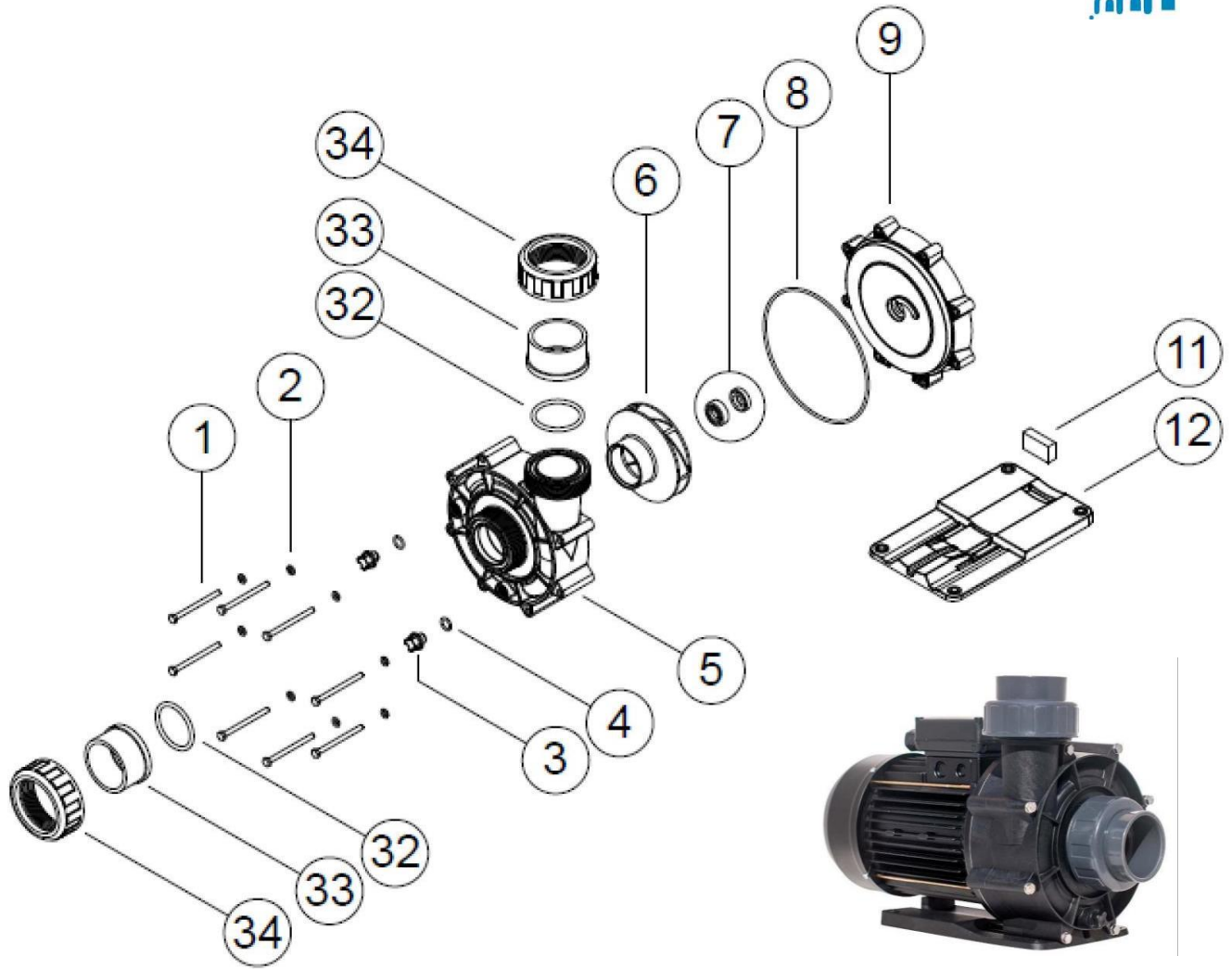
Kod	Nr części	Cena netto w EUR/szt
HD001000	1	12,84
HD006030	2	64,62
HD021161	3	10,38
HD026100	4	26,16
HD081000	5	14,52
HD018020	6	15,84
HD036000	7	5,34
HD021100	8	0,30
HD041105	7+8+9	159,36
HD066000	10	11,94
HD066020	10+11 - do 2,2kW =3HP	22,38
HD071005	11 do 0,37-0,55-0,75kW = 0,50-0,75-1,00HP	1,68
HD071000	11 do 1,1-1,5-2,2kW = 1,50-2*3HP	0,90
HD021040	12	2,82
HD046010	12+13	24,12
HD051155	14 do 0,37kW	39,12
HD051165	14 do 0,55kW	41,28
HD051175	14 do 0,75kW	41,28
HD051185	14 do 1,1kW	41,28
HD051195	14 do 1,5kW , 25m3/h	41,28
HD051205	14 do 2,20kW , 28m3/h	41,28
HD021190	15	10,92
HD056005	16	32,46
HD061010	17 - do 0,37kW, 0,55kW, 0,75kW	60,00
HD061015	17 - do 1,1kW, 1,5kW, 2,2kW	60,36
MT999080	40 - 1,50kW , 230 V	na zapytanie
MT999085	40 - 1,50kW , 400 V	na zapytanie
MT999090	40 - 2,20kW , 230 V	na zapytanie
MT999095	40 - 2,20kW , 400 V	na zapytanie

Pompa CLEO



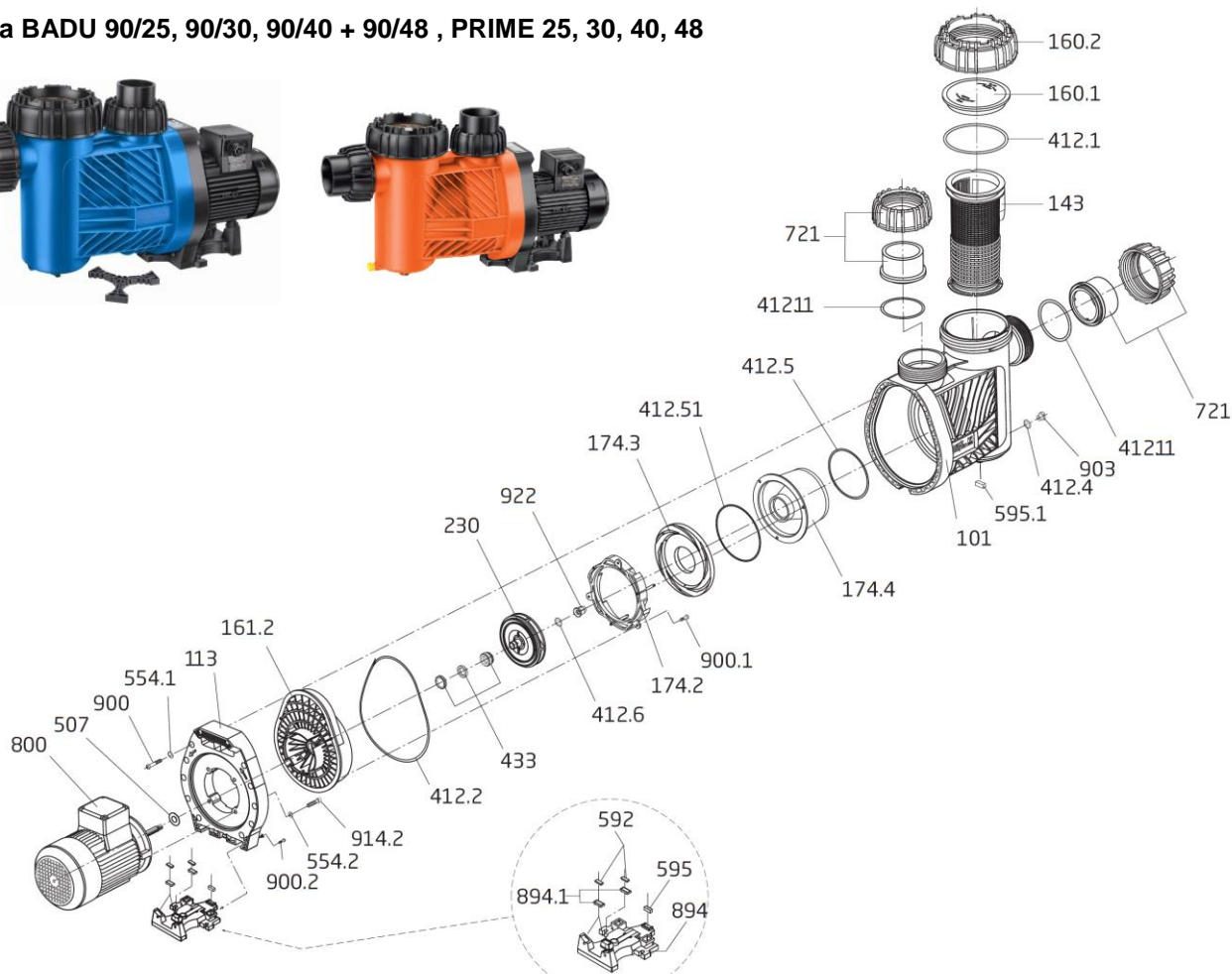
Kod	Nr części	Cena netto w EURO/szt
56511201	8	3,60 €
56511301	10	12,60 €
56511115	55	46,80 €
56511120	55	46,80 €
4052720	61	9,90 €
56511511	62	64,80 €
2341611	80	59,40 €
56511411	94	34,20 €
56511602	200	25,20 €
56511603	200	32,40 €
OCLE0000001	208	21,60 €

Pompa Cala



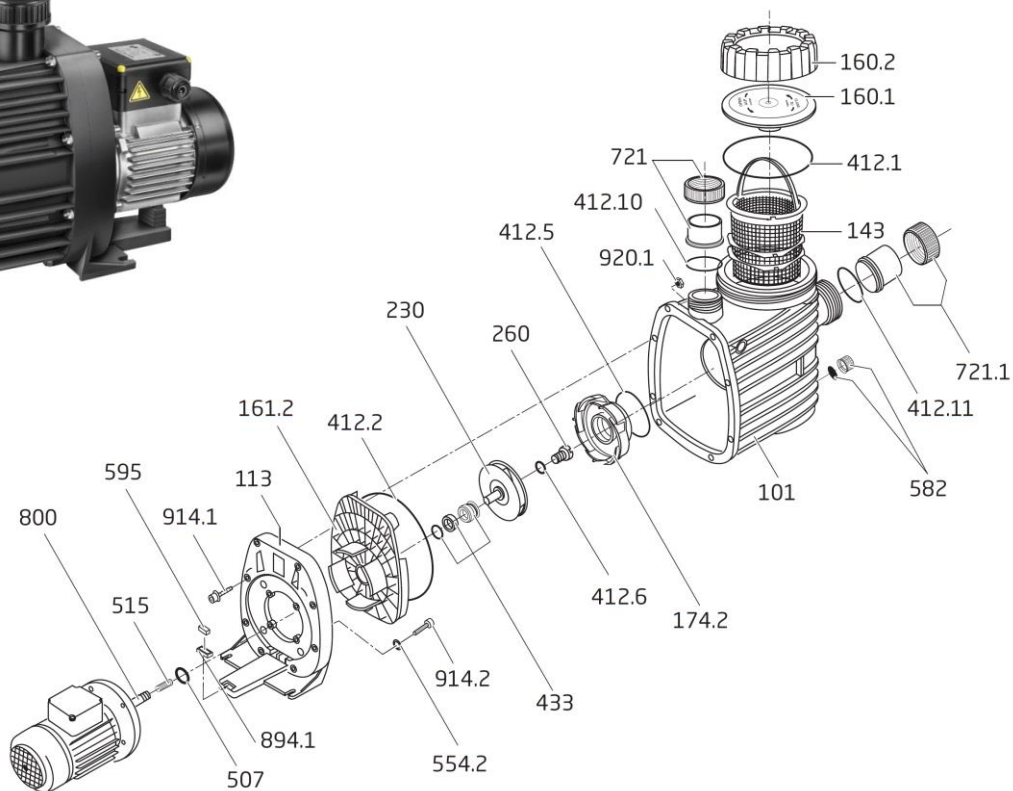
Kod	Nr części	Cena netto w EUR/szt
HD026040	1+2	26,76
HD036000	3	5,34
HD021100	4	0,30
HD041165	5	41,16
HD051260	6 do 1,1kW - 1,5HP	41,04
HD051255	6 do 1,5kW - 2HP	41,04
HD051250	6 do 2,2kW - 3HP	41,04
HD051245	6 do 2,9kW - 4HP	41,04
HD051240	6 do 3,3kW - 4,5HP	43,38
HD056005	7	32,46
HD021200	8	9,36
HD061055	8+9	49,92
HD071015	11	2,28
HD066040	12	12,42
hd021122	32	1,44
HD021120	32+33+34	6,12

pompa BADU 90/25, 90/30, 90/40 + 90/48 , PRIME 25, 30, 40, 48



Nr części	Ilość w pompie	Kod	Cena netto w EURO/szt
101 komplet - czarna	1	2921.510.155	476,67
100 komplet - niebieska	1	2921.510.159	476,67
113	1	2921.511.300	103,38
143	1	2921.514.302	33,57
160.1	1	2921.516.012	51,24
160.2	1	2921.516.022	51,24
161.2	1	2921.516.120	59,18
174.2	1	2902.017.425	44,64
174.3	1	2902.017.424	54,89
174.4	1	2902.017.421	96,19
230 - badu 90/PRIME 25	1	2921.523.014	72,39
230 - badu 90/PRIME 30	1	2921.623.014	81,71
230 - badu 90/PRIME 40	1	2921.723.014	83,16
230 - badu 90/PRIME 48	1	2902.023.003	108,79
412.1	1	2921.541.210	4,69
412.2	1	2921.541.226	6,84
412.4 - prod. od 01/2014	1	2302.002.062	0,48
412.5	1	2920.341.210	3,95
412.6	1	2923.541.222	2,13
412.11	2	2921.141.255	1,32
412.51	1	2902.041.251	4,90
433	1	2920.343.310	47,16
507	1	2920.850.702	0,99
554.1	12	5871.250.802	0,52
554.2	4	5871.250.802	0,52
592	2	2902.059.500	4,78
595	1	2901.259.500	1,12
721 - nakrętka 75 mm Badu 90/25, /30 i PRIME 25 + 30	2	2902.072.111	42,74
721 - tuleja 75 mm Badu 90/25, /30 i PRIME 25 + 30	2	2902.072.105	12,60
721 - nakrętka 90 mm Badu 90/40, /48 i PRIME 40 + 48	2	2902.072.111	42,74
721 - tuleja 90 mm Badu 90/40, /48 i PRIME 40 + 48	2	2902.072.101	30,76
894	1	2921.589.400	31,78
894.1	8	2920.389.410	0,58

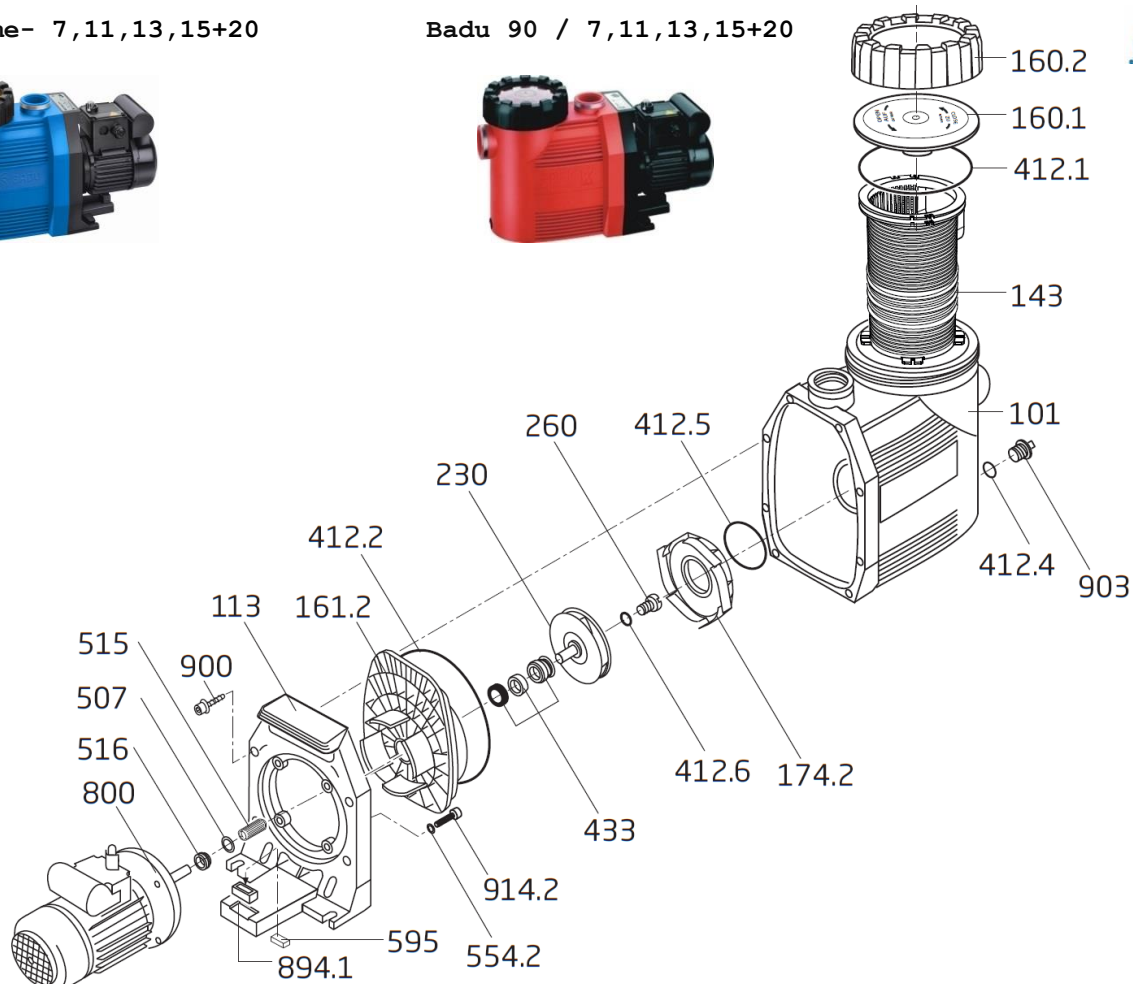
BADU TOP II S 20 + 25



Nr części	Ilość w pompie	Kod	Cena netto w EURO / szt
czarna 101 - komplet	1	2921.110.115	144,91
113	1	2921.111.305	43,72
143	1	2920.314.300	15,42
160.1	1	2921.116.010	34,17
160.2	1	2921.116.020	34,17
161.2	1	2921.316.120	55,84
174.2 do Top II 20	1	2920.317.420	57,20
174.2 do Top II 25	1	2920.317.421	57,20
230 do Top II 20	1	2920.423.002	63,60
230 do Top II 25	1	2901.423.008	69,34
412.1	1	2921.141.210	4,10
412.2	1	2921.141.223	7,24
412.5	1	2920.141.210	2,65
412.6	1	2920.141.241	1,53
412.10	1	2920.141.252	1,21
412.11	1	2921.441.210	1,30
433	1	2920.343.310	47,16
507	1	2920.850.702	0,99
515	1	2920.351.510	4,62
554.2	4	5871.250.802	0,52
582	1	2921.658.200	0,92
595	1	2920.359.501	1,09
412.10, 412.11, 721 + 721.1	1	2921.472.110	17,19
894.1	4	2920.389.410	0,58
914.1	8	2921.191.416	0,71
914.2	4	5879.120.825	0,86
920.1	8	2921.192.015	0,40
Klucz pokrywy		2921.157.700	9,26

Badu Prime- 7,11,13,15+20

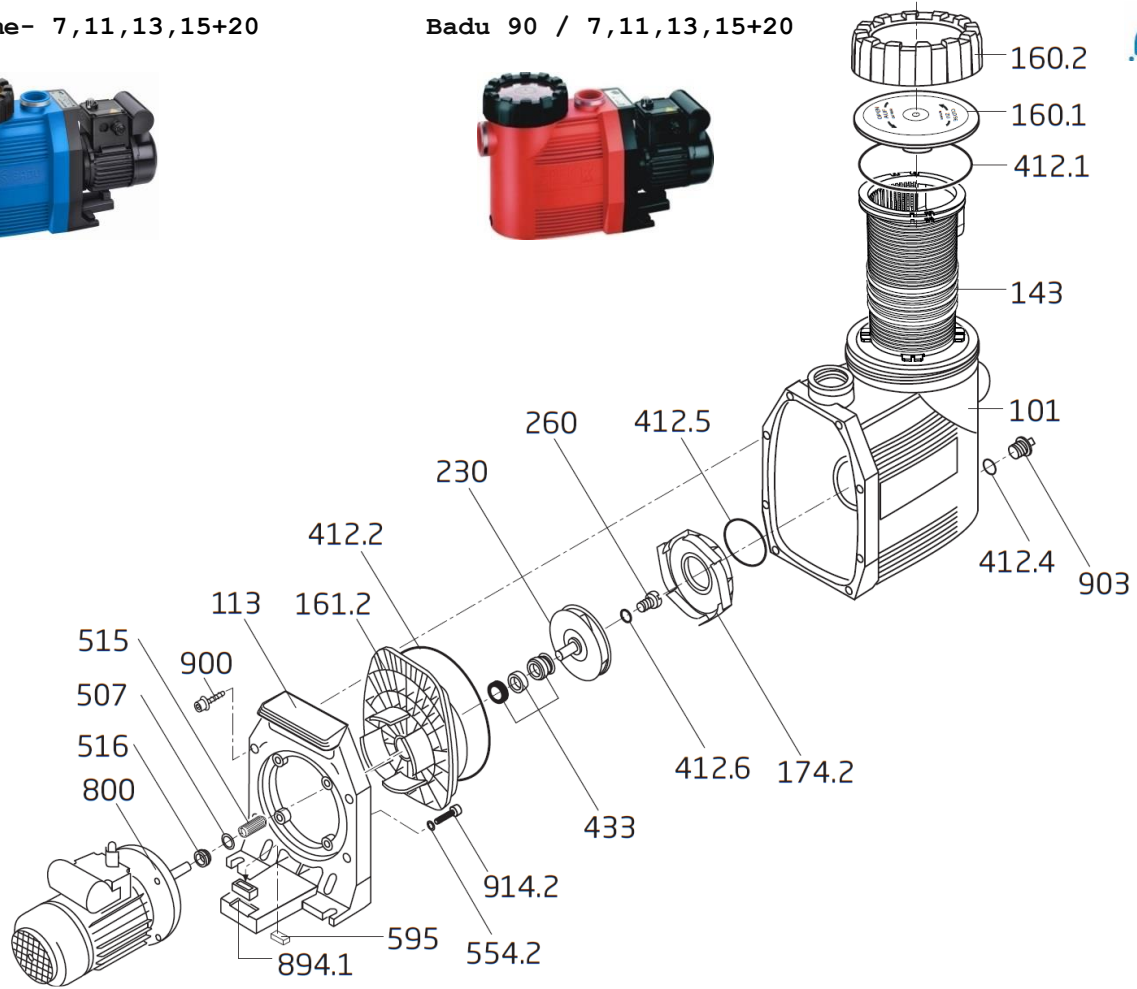
Badu 90 / 7,11,13,15+20



Nr części	Ilość w pompie	Kod	Cena netto w EURO / szt
101 komplet , NIEBIESKA do Badu90 / PRIME 7 i 11	1	2921.110.138	219,18
101 komplet , NIEBIESKA do Badu90 / PRIME 13, 15 +20	1	2921.310.138	219,18
113	1	2921.111.300	82,15
143	1	2901.114.300	15,94
160.1	1	2921.116.010	34,17
160.2	1	2921.116.020	34,17
161.2 do BADU 90/ Prime 7,11 i 13	1	2921.116.120	55,18
161.2 do BADU 90/Prime 15, 15 G, 20 i 20 G	1	2921.316.120	55,84
174.2 do BADU 90/ Prime 7, 11 i 13	1	2921.117.420	57,82
174.2 do BADU 90/15 G i 90/20 G (prod.do 02/07)	1	2921.317.420	59,18
174.2 do BADU 90/ Prime 15 i 20 (prod.od 03/07)	1	2921.317.421	59,18
230 do BADU 90/ Prime 7	1	2921.123.001	54,56
230 do BADU 90/Prime 11	1	2921.223.001	56,53
230 do BADU 90/Prime 13	1	2921.223.002	59,70
230 do BADU 90/15 G (prod.do 09/07) (zawiera część 260 + 412.6)	1	2920.323.000	65,71
230 do BADU 90/Prime 15 (prod od 10/07)	1	2921.323.001	65,87
230 do BADU 90/20 G (prod.do 09/07) (zawiera część 260 + 412.6)	1	2920.423.000	69,55
230 do BADU 90/Prime 20 (prod.od 10/07)	1	2901.423.019	64,15
260 do BADU 90/PRIME 7, 11, 13	1	2920.126.000	0,82
260 do BADU 90/PRIME 15 , 20 , 20G	1	2920.326.000	2,13
412.1	1	2921.141.210	4,10
412.2	1	2921.141.220	5,05

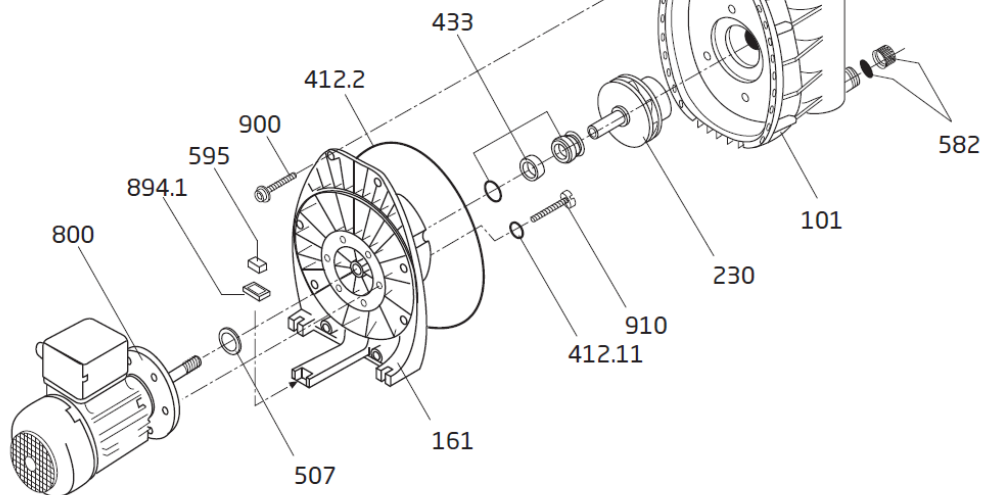
Badu Prime- 7,11,13,15+20

Badu 90 / 7,11,13,15+20



Nr części	Ilość w pompie	Kod	Cena netto w EURO / szt
412.4	1	2302.002.062	0,48
412.5	1	2920.141.210	2,65
412.6 do BADU 90/PRIME 7, 11, 13	1	2920.141.261	0,89
412.6 do BADU 90/PRIME 15, 20, 20G	1	2920.141.241	1,53
433 do BADU 90/PRIME 7, 11, 13	1	2920.143.315	37,41
433 do BADU 90/PRIME 15, 20, 20G	1	2920.343.310	47,16
507 do BADU 90/PRIME 7, 11, 13	1	2921.150.700	0,37
507 do BADU 90/15, 90/15 G, 90/20(400V), PRIME 15 [prod.do 12/2011] i 90/20G(400V)	1	2921.350.700	0,42
507 do BADU 90/20 i 20 G (230V) [prod.do 11/2017]	1	2921.450.700	0,72
507 do BADU 90/Prime 20(400V) [prod.od 01/12]	1	2920.850.702	0,99
515 do BADU 90/PRIME 7, 11, 13	2	2920.151.510	3,00
515 do BADU 90/PRIME 15, 20, 20G	1	2920.351.510	4,62
516 V 16 S, do BADU 90/Prime 7 [prod.do 03/19] Badu 90/Prime11 [prod.do 08/18]	1	2920.151.600	1,89
516 V 18 S, do BADU 90/Prime 13,15 [prodd.do 10/18], Badu90 /15 G, /20, [prod.do 12/11], Badu 90/20G	1	2920.251.600	2,13
516 V 20 S, do BADU 90/Prime 20 (230V) [prod.do 09/18] i 90/20 G (230V)[prod.do05/18]	1	2921.151.600	2,48
554.2	4	5871.250.802	0,52
595	1	2920.359.501	1,09
894.1	3	2920.389.410	0,58
900	8	2921.690.002	2,84
903	1	2923.591.201	0,89
914.2	4	5879.120.825	0,86
Klucz do otwierania pokrywy		2921.157.700	9,26

Badu MAGIC

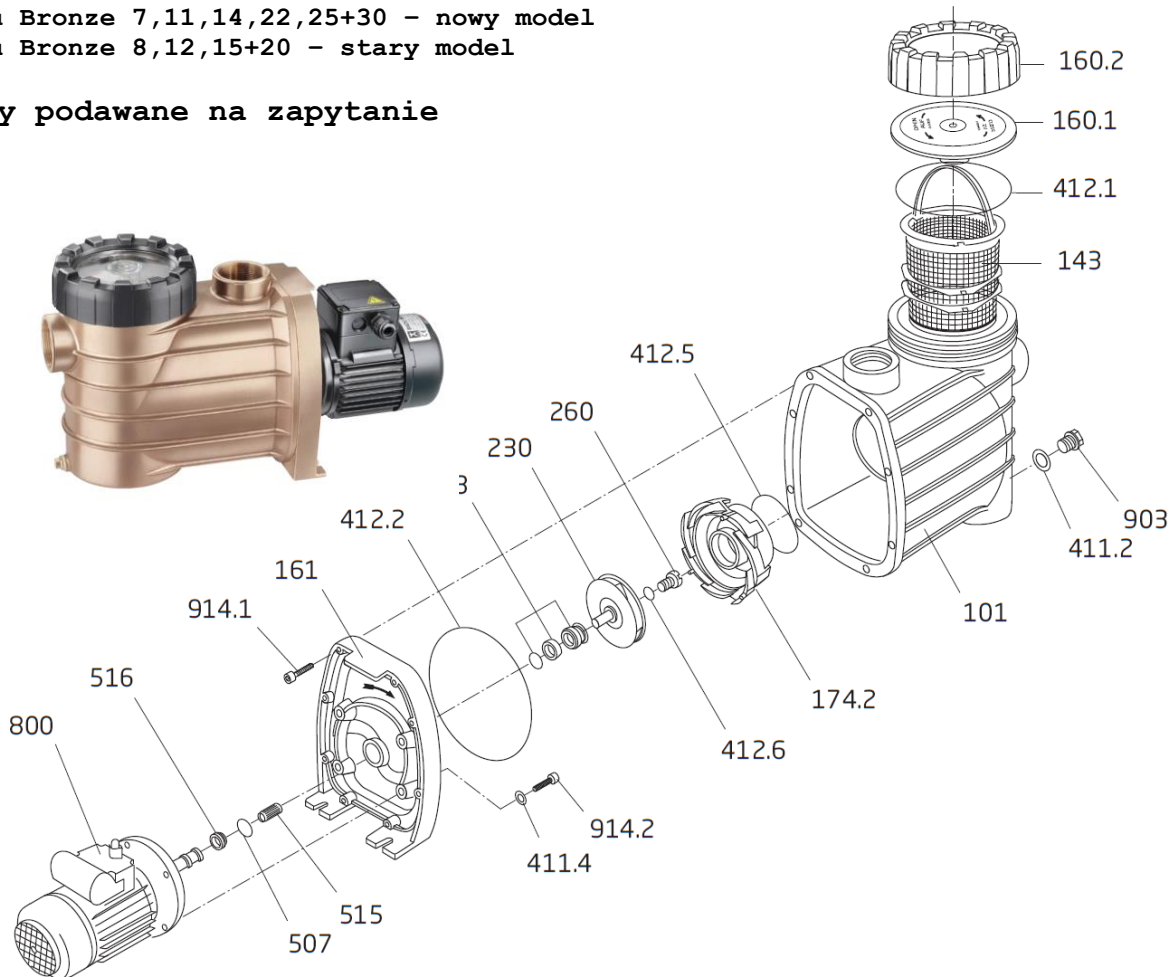


Nr części	Ilość w pompie	Kod	Cena netto w EURO / szt
101 - komplet 101, 143, 160.1, 160.2, 412.1 + 582	1	2921.610.110	96,80
143	1	2920.114.300	9,33
160.1	1	2921.616.010	17,97
160.2	1	2921.616.020	17,97
161 - do Magic 4 i 8 r.prod.do 08/19 , do Magic 6 r.prod.do 10/19	1	2921.616.100	37,15
161 - do Magic 11 , do Magic 4 i 8 r.prod.od 09/19 , do Magic 6 r.prod.od 11/19	1	2921.616.101	37,83
230 dla BADU Magic 4	1	2921.623.001	20,98
230 dla BADU Magic 6	1	2921.623.002	21,40
230 dla BADU Magic 8	1	2921.623.003	21,82
230 dla BADU Magic 11	1	2921.623.004	22,18
412.1	1	2921.641.210	2,48
412.2	1	2921.641.223	4,88
412.10	2	2920.141.252	1,21
412.11	6	2920.141.261	0,89
433	1	2920.143.315	37,41
507	1	2920.850.700	0,99
582	1	2921.658.200	0,92
595	1	2920.359.501	1,09
894.1	2	2920.389.410	0,58
900	8	2921.690.002	2,84
910	6	2921.691.000	0,58
721 + 412.10 - kompletne przyłącze = 2 sztuki	2	2921.672.120	29,10
zestaw uszczeltek		2921.641.300	14,64

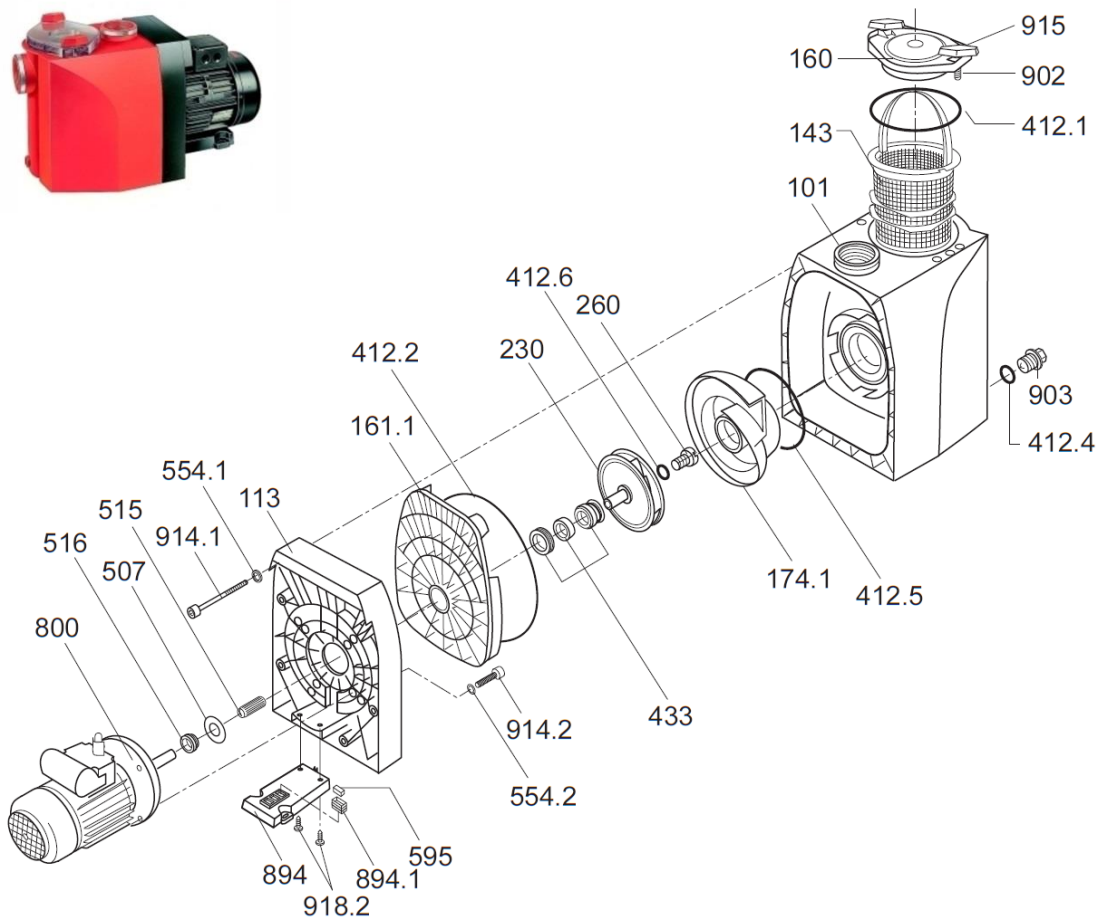
Badu Bronze 7,11,14,22,25+30 - nowy model
 Badu Bronze 8,12,15+20 - stary model



Ceny podawane na zapytanie

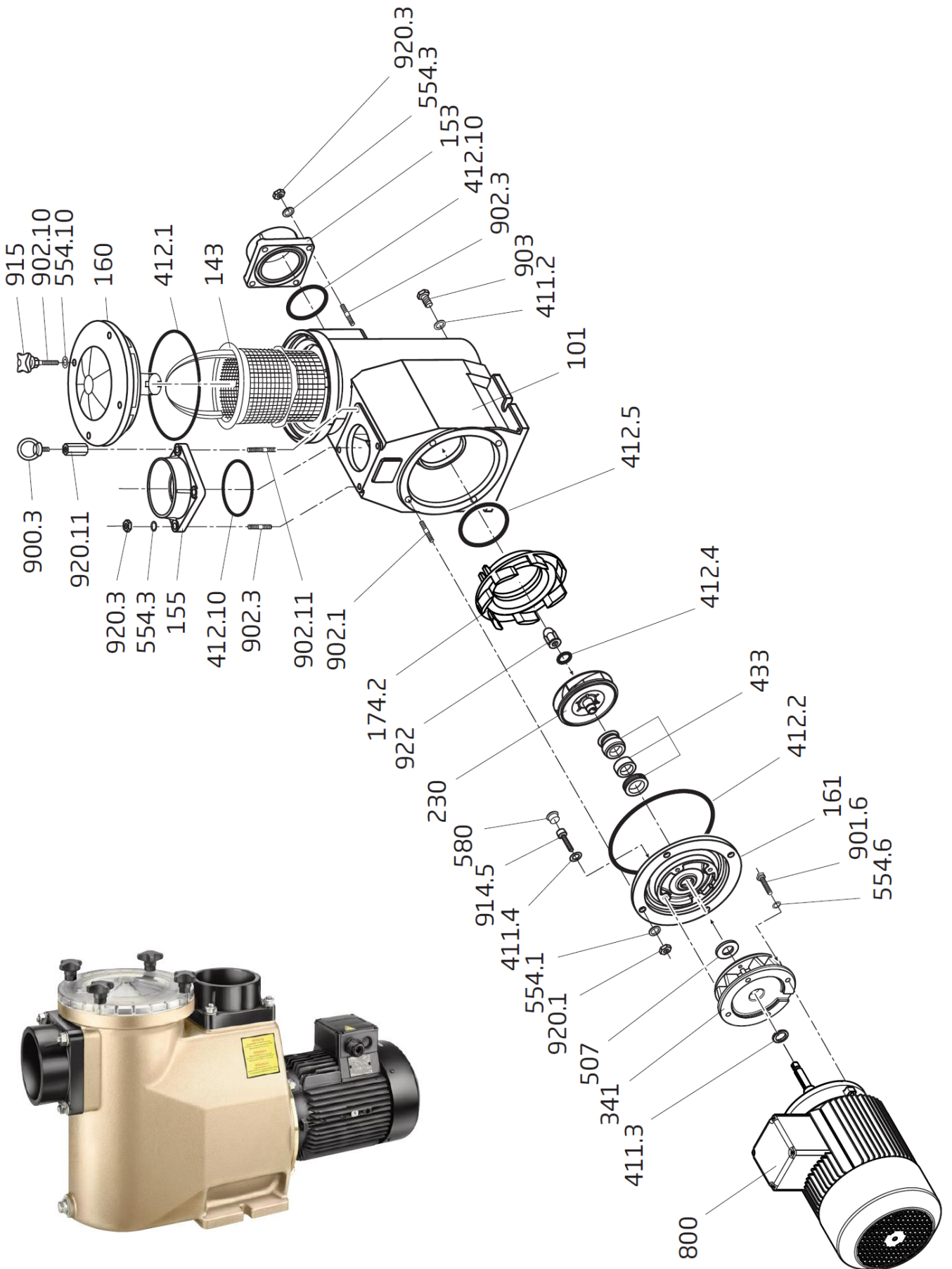


BADU 40/25 i 40/32 - na zapytanie

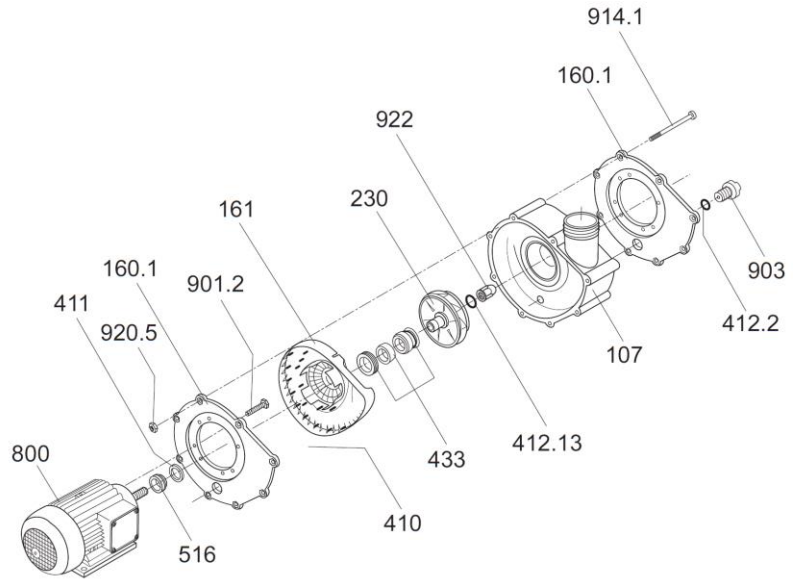




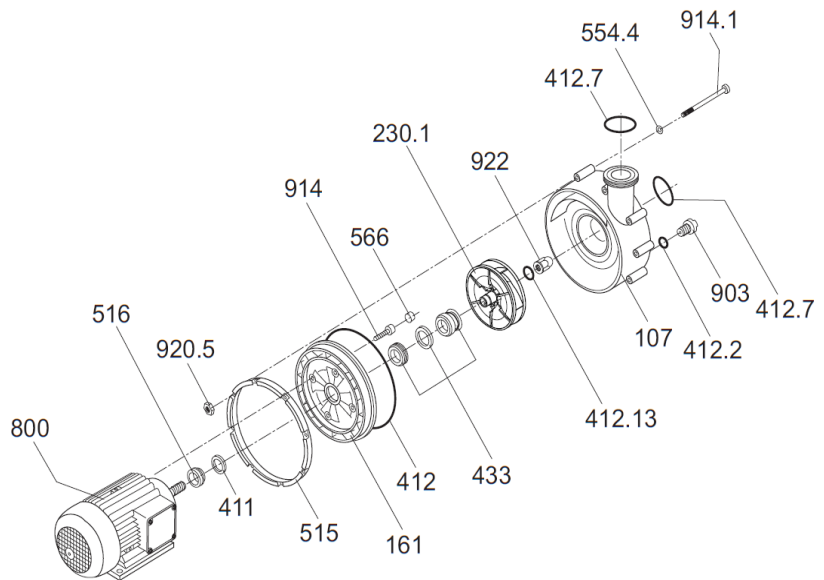
Ceny podawane na zapytanie



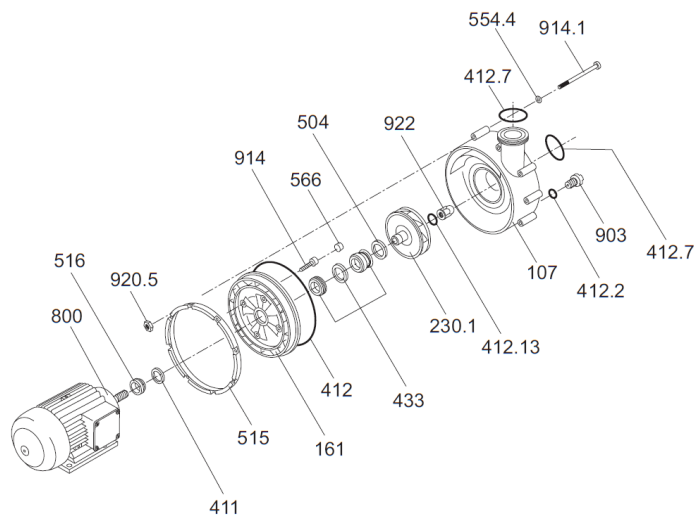
BADU 21-80 - na zapytanie



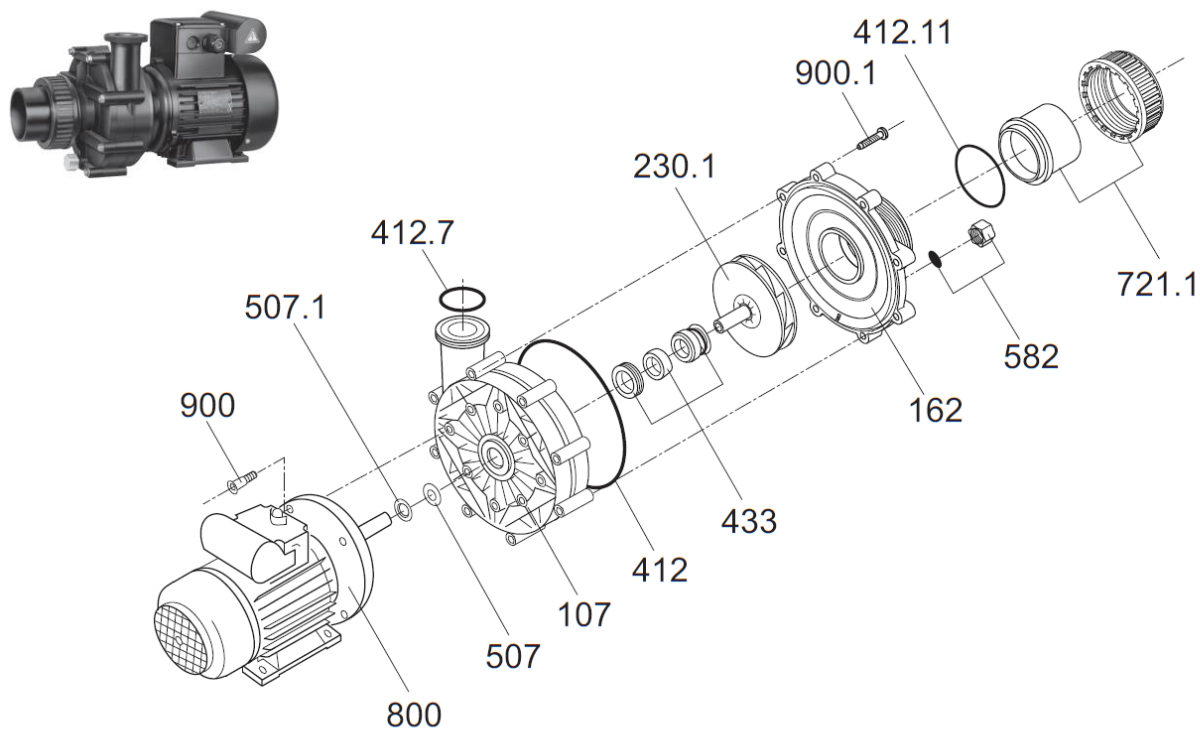
BADU 21-60 - na zapytanie



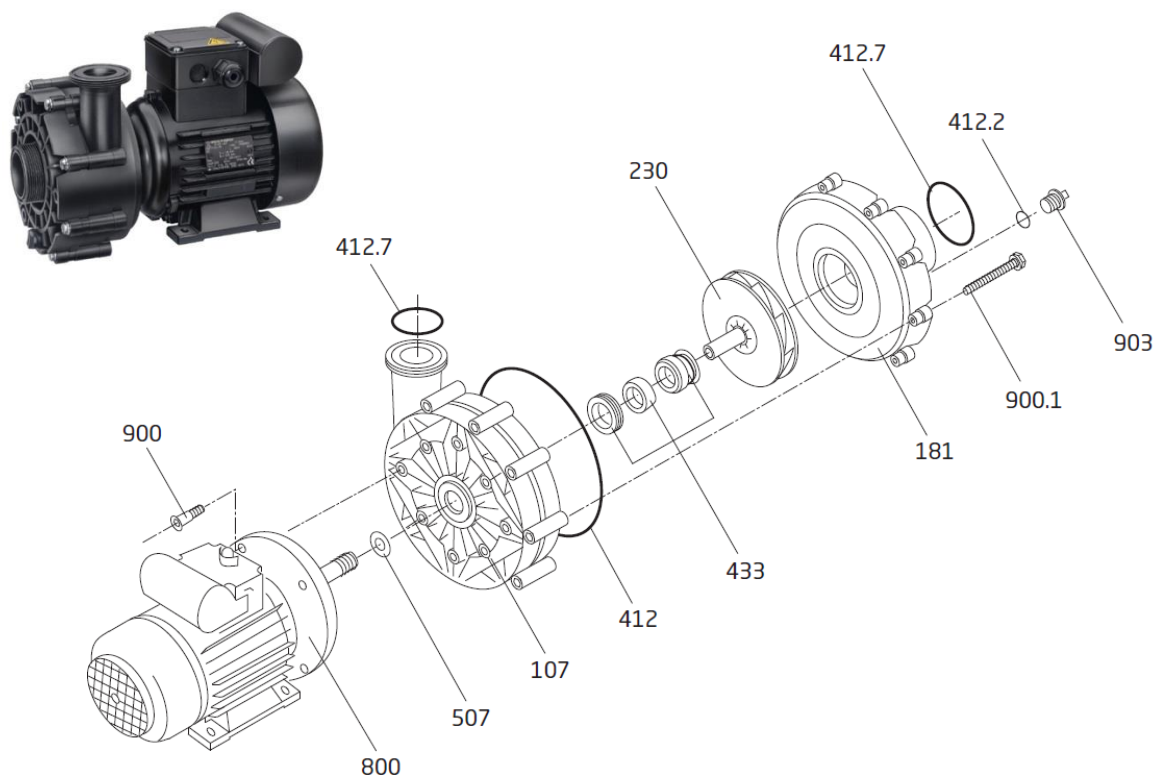
BADU 21-50 - na zapytanie



BADU 21-41 - na zapytanie

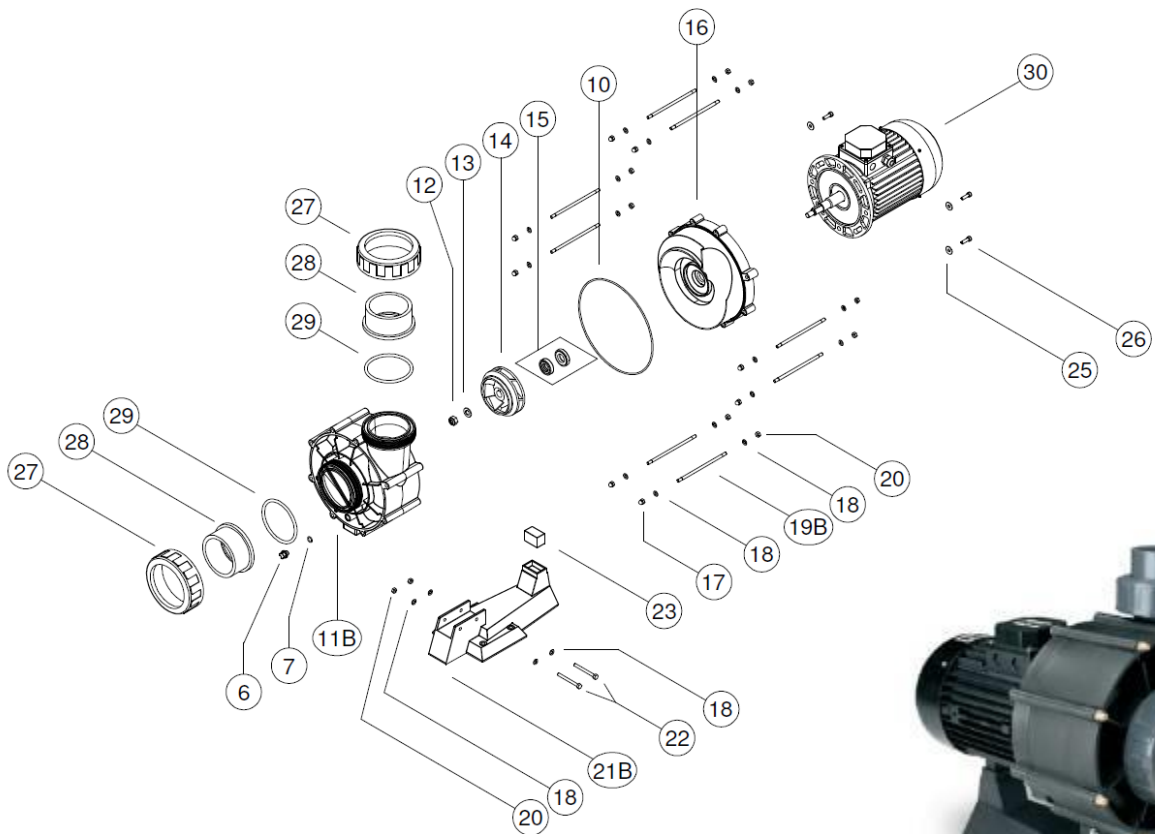
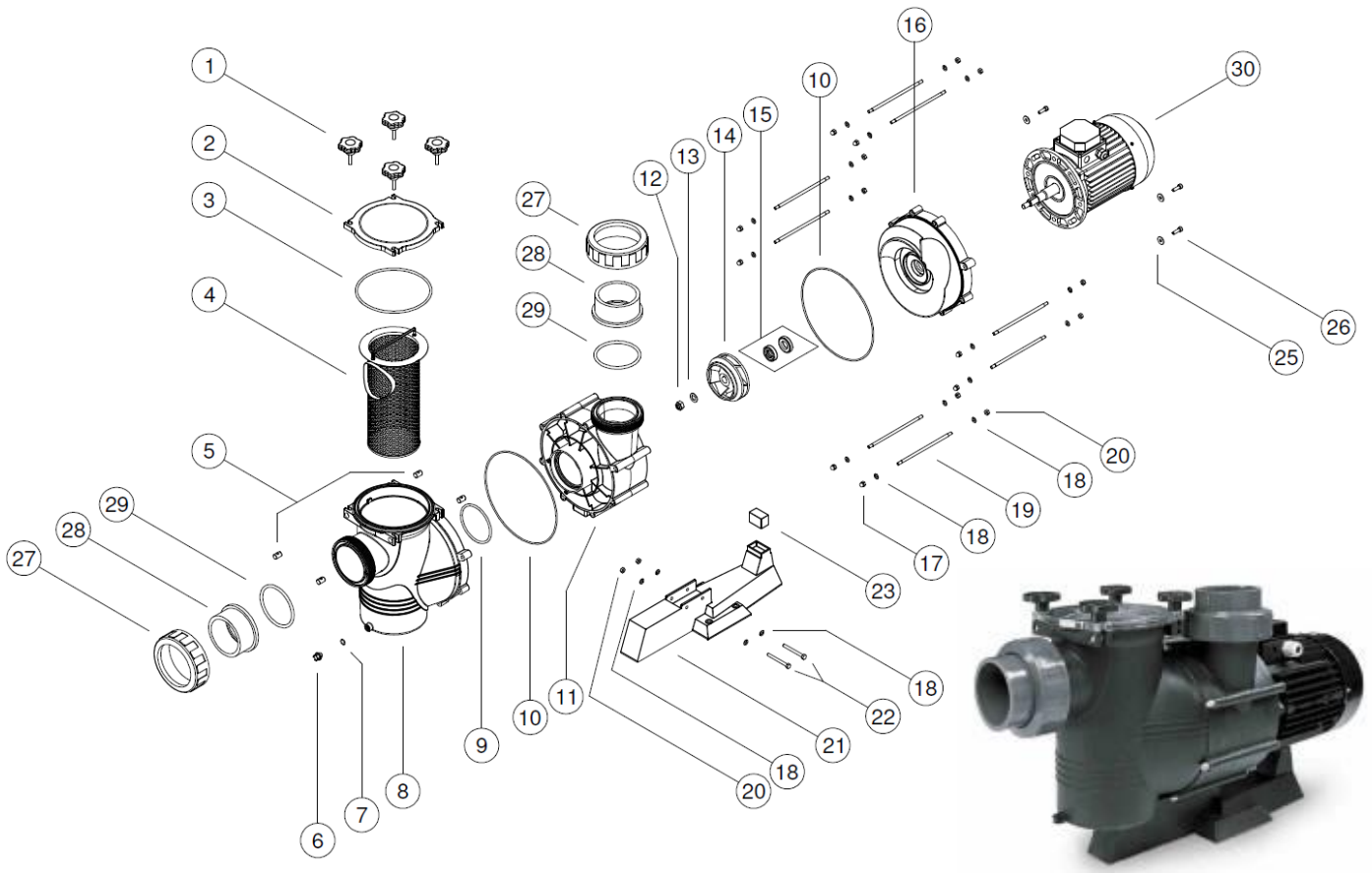


BADU 21-40 - na zapytanie

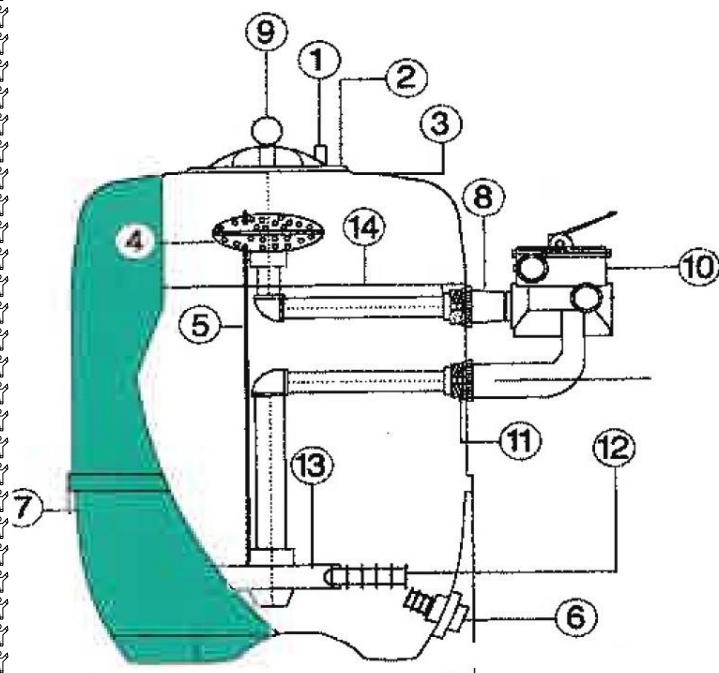


Pompa Atlas

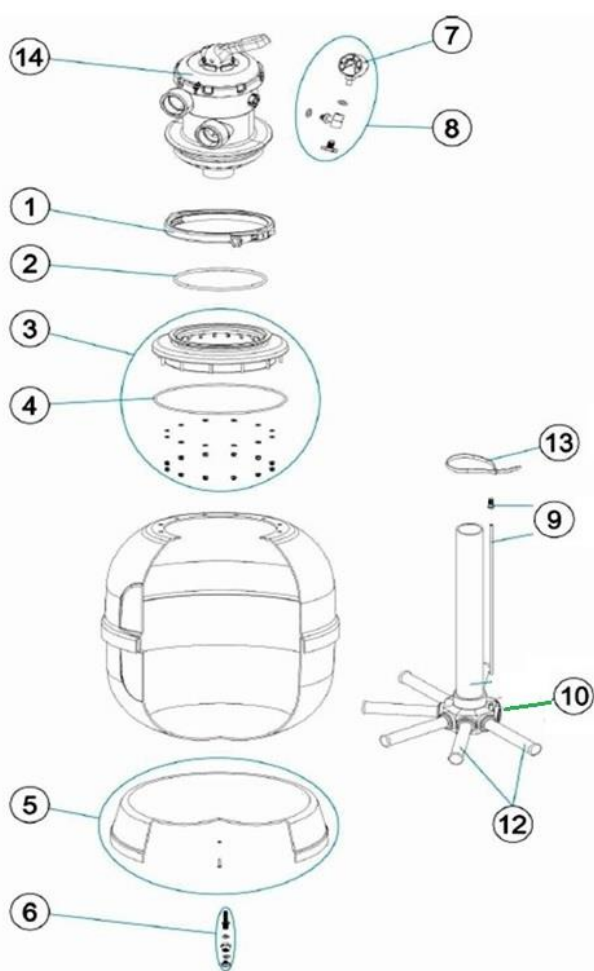
Ceny podawane na zapytanie



Filtr TEBAS White Eagle

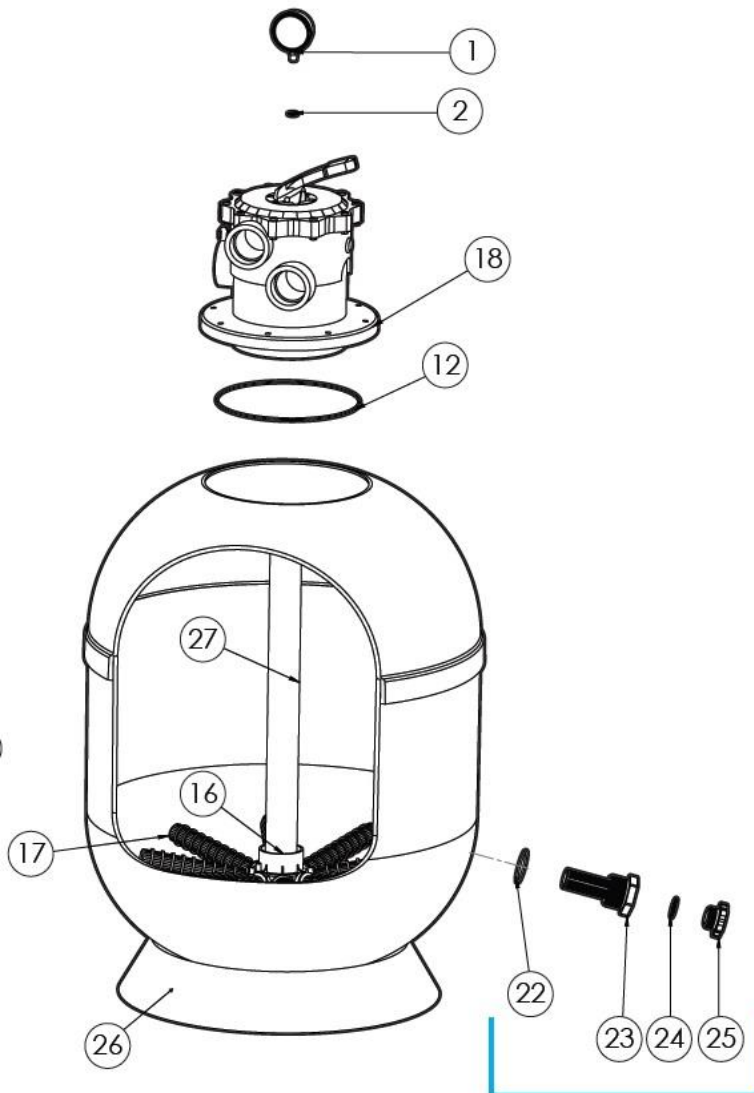


Kod	Nazwa artykułu	Nr części	Cena netto w EUR/szt
e88040	odpowietrznik filtra Tebas White Eagle	1	12
e88042	pokrywa filtra Tebas White Eagle	2	26
e88044	uszczelka pokrywy filtra Tebas White Eagle	3	7,81
e88046	rozdzielacz górny filtra Tebas White Eagle	4	10,50
e86020	rurka odpowietrznika filtra Tebas White Eagle	5	3,56
e88050	spust wody filtra Tebas White Eagle	6	18
e88052	przyłącze 50mm do zaworu 1 1/2" filtra Tebas White Eagle	8	24
e88054	przyłącze 63mm do zaworu 2" filtra Tebas White Eagle	8	33
e88055	manometr filtra White Eagle	9	14
e88056	zawór 1 1/2 cala filtra White Eagle	10	94,5
e88057	zawór 2 cale filtra White Eagle	10	147
e88058	nypel wyjściowy 50 mm z filtra White Eagle	11	22,75
e88059	nypel wyjściowy 63 mm z filtra White Eagle	11	31,5
e14922	dolny rozdzielacz 8x1" do śr. 500 i 600m	13	19,00
e86034	dolny rozdzielacz 12x1" do śr. 750 i 900 mm	13	38,13
e14923	rurka szczelinowa 1" x 175mm do śr.500mm	12	1,80
e14924	rurka szczelinowa 1" x 225mm do śr.600mm	12	1,80
e14925	rurka szczelinowa 1" x 260mm do śr.750 mm	12	3,57
e14925+e14930+e14932	rurka szczelinowa 1" x do śr.900 mm	12	8,93
e14932	mufa połączeniowa 1"		2,35
e14930	przedłużenie 2 x 1"100mm		3,01



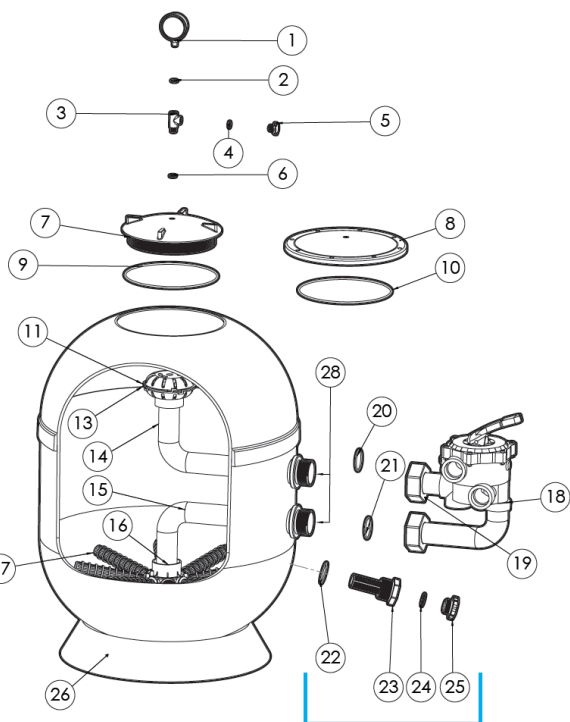
Kod	Nazwa artykułu	nr części	Cena netto w EUR/szt
e14509	odpowietrznik z manometrem	7+8	23,05
e86002	manometr gwint od spodu	3	7,00
e86042	obejma	1	29,04
e86043	uszczelka	2	10,35
e86044	kołnierz i uszczelka zbiornika filtra	3+4	113,06
e86010	uszczelka zbiornika filtra	4	11,45
e14512	spust wody	6	9,46
e86012	podstawa filtra 500mm	5	48,00
e86014	podstawa filtra 600mm	5	60,46
e86016	podstawa filtra 750mm	5	85,29
e86018	podstawa filtra 900mm	5	109,14
e86020	rurka sztywna PVC L-525	9	3,66
e14922	dolny rozdzielacz 8x1" do śr. 500 i 600m	10	19,00
e86034	dolny rozdzielacz 12x1" do śr. 750 i 900 mm	10	36,13
e14923	rurka szczelinowa 1" x 175mm do śr. 500mm	12	1,80
e14924	rurka szczelinowa 1" x 225mm do śr.600mm	12	1,80
e14925	rurka szczelinowa 1" x 260mm do śr.750 mm	12	3,57
e14925+e14930+e14932	rurka szczelinowa 1" x do śr.900 mm	12	8,93
e14932	mufa połączeniowa 1"		2,35
e14930	przedłużenie 2 x 1"100mm		3,01

Średnica filtra 510 i 620 mm



Kod	Nazwa	Nr części	Cena netto w EUR/szt.
e14509	odpowietrznik z manometrem	1+2	23,05
e86002	manometr gwint od spodu	1	7,00
e88015	zawór TOP=górny 1 1/2 cala	18	206,25
e88016	uszczelka zaworu	12	10,13
e14922	dolny rozdzielacz 8x1" do śr. 510 i 620m	16	19,00
e14923	rurka szczelinowa 1" x 175mm do śr. 500mm	17	1,80
e14924	rurka szczelinowa 1" x 225mm do śr.600mm	17	1,80
e88012	spust wody z filtra z uszczelką	22 + 25	25,11
e88012nakrętka	nakrętka spustu wody Batory II		18,41
e88013-510	podstawa filtra 510 m okrągła	26	126,92
e88013-620	podstawa filtra 620mm okrągła	26	126,92

Filtr Tebas BATTERY II



Kod	Nazwa artykułu	Nr części	Cena netto w EUR/szt
e88000	odpowietrznik bez manometru (czarny trójnik)	od 2 do 6	21,00
e88000 - manometr	manometr	1	40,50
e14509	odpowietrznik z manometrem	od 1 do 6	23,05
e88001	pokrywa filtra Batory II - przezroczysta	7	45,41
e88002	uszczelka pokrywy przezroczystej	9	8,37
e88021	pokrywa filtra Batory II - czarna	8	46,50
e88022	uszczelka pokrywy czarnej	10	8,37
e88003	rozdzielacz górny	11	32,39
e14922	dolny rozdzielacz 8x1" do śr. 500 i 600m	16	19,00
e86034	dolny rozdzielacz 12x1" do śr. 750 i 900 mm	16	38,13
e14923	rurka szczelinowa 1" x 175mm do śr.500mm	17	1,80
e14924	rurka szczelinowa 1" x 225mm do śr.600mm	17	1,80
e14925	rurka szczelinowa 1" x 260mm do śr.750 mm	17	3,57
e14925+e14930+ e14932	rurka szczelinowa 1" x do śr.900 mm	17	8,93
e14932	mufa połączeniowa 1"		2,35
e14930	przedłużenie 2 x 1"100mm		3,01
e88006	zawór 1 1/2 cala	18	106,25
e88007	zawór 2 cale	18	206,25
e88008	przyłącza zaworu 1 1/2 cala	19	52,50
e88009	przyłącza zaworu 2 cale	19	72,50
e88010	uszczelki przyłączy zaworu	20 + 21	2,80
e88012	spust wody z filtra z uszczelką	22 + 25	25,11
e88012nakrętka	nakrętka spustu wody Batory II		18,41
e88013-510	podstawa filtra 510 m okrągła	26	112,92
e88013-620	podstawa filtra 620mm okrągła	26	112,92
e88013-750	podstawa filtra 750mm okrągła	26	166,00
e88013-900	podstawa filtra 900mm okrągła	26	166,00
e88014	nypel wyjściowy Batory II , Sirius II Norm	28	12,67

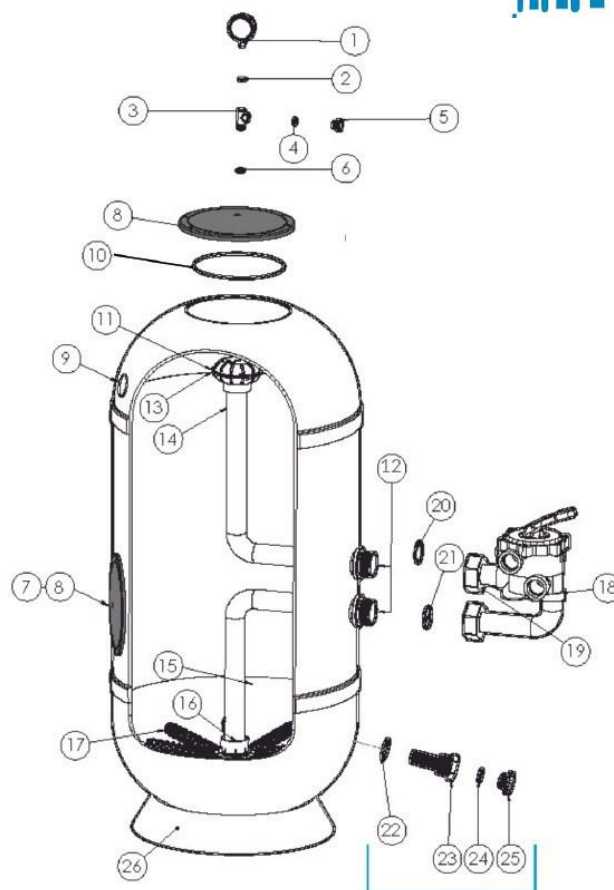
Filtr Tebas SYRIUS NORM 100 i 120 model od 2017



Ceny części na zapytanie po podaniu modelu i średnicy

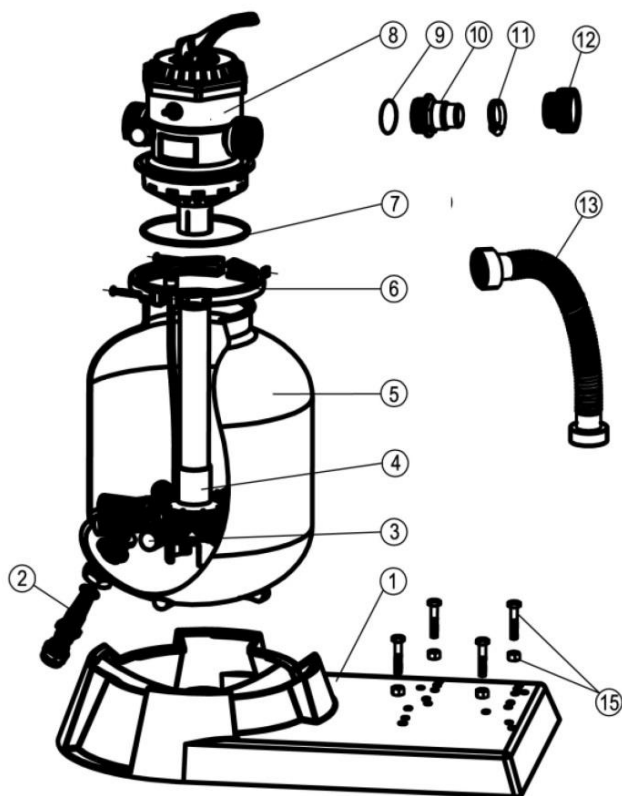


Filtr Tebas SYRIUS II NORM 100 i 120 model od 2019



Kod	Nazwa artykułu	Nr części	Cena netto w EUR/szt
e88000	odpowietrznik bez manometru (czarny trójnik)	od 2 do 6	21,00
e88000-manometr	manometr	1	40,50
e14509	odpowietrznik z manometrem	od 1 do 6	23,05
e88021	pokrywa filtra czarna	8	46,50
e88022	uszczelka pokrywy czarnej	10	8,37
e88003	rozdzielacz górny	11	32,39
e14922	dolny rozdzielacz 8x1" do śr. 500 i 600m	16	19,00
e86034	dolny rozdzielacz 12x1" do śr. 750 i 900 mm	16	38,13
e14923	rurka szczelinowa 1" x 175mm do śr.500mm	17	1,80
e14924	rurka szczelinowa 1" x 225mm do śr.600mm	17	1,80
e14925	rurka szczelinowa 1" x 260mm do śr.750 mm	17	3,57
e14925+e14930+e14932	rurka szczelinowa 1" x do śr.900 mm	17	8,93
e14932	mufa połączeniowa 1"		2,35
e14930	przedłużenie 2 x 1"100mm		3,01
e88007	zawór 2 cale	18	206,25
e88009	przyłącza zaworu 2 cale	19	72,50
e88010	uszczelki przyłączy zaworu	20 i 21	2,80
e88012	spust wody z filtra z uszczelką	od 22 do 25	25,11
e88012nakrętka	nakrętka spustu wody Syrius II NORM		18,41
e88013-620	podstawa filtra 620mm okrągła	26	112,92
e88013-750	podstawa filtra 750mm okrągła	26	166,00
e88013-900	podstawa filtra 900mm okrągła	26	166,00
e88014	nypel wyjściowy Batory II , Syrius II Norm	12	12,67
e88024	wziernik 75mm filtra Syrius II Norm	9	120,75

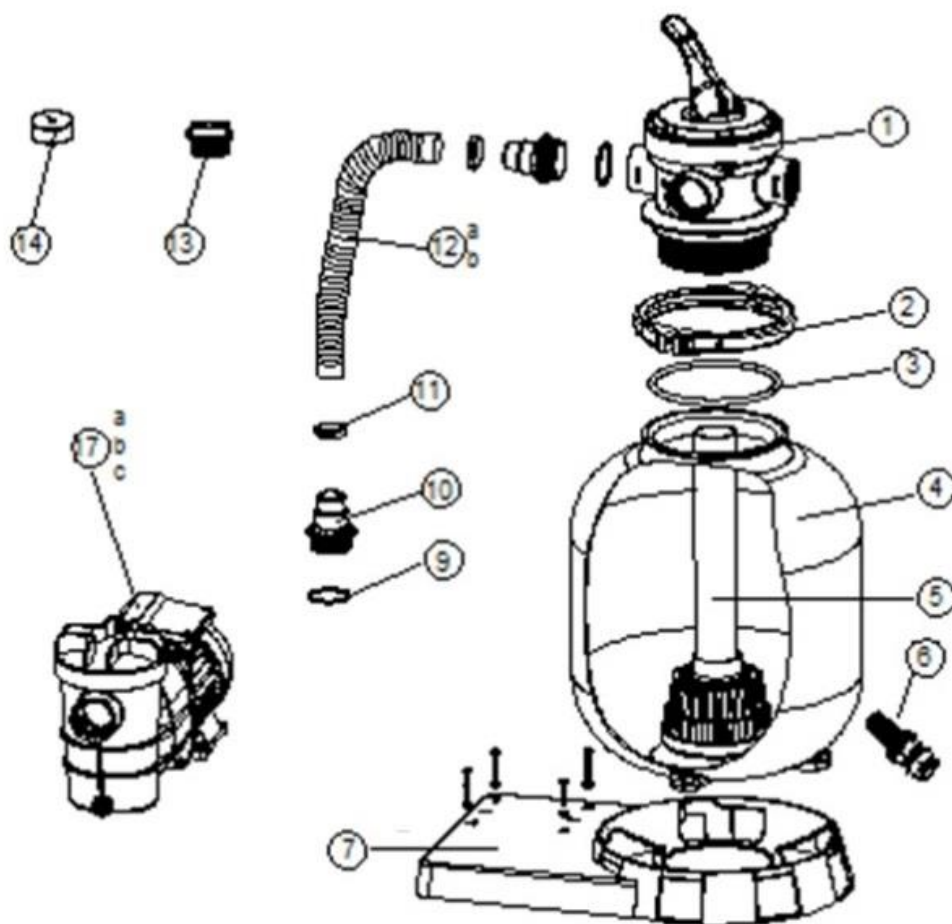
FILTR SATURN TEBAS



podstawa okrągła

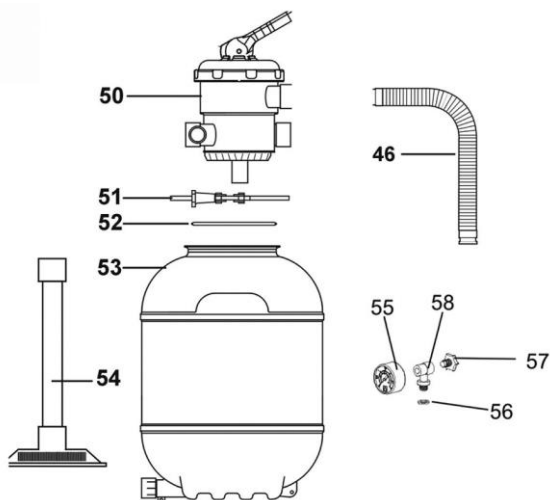
Nr art.	Nazwa towaru	Nr części	Cena netto w EUR/szt
e10100	podłączenie pompy do filtra Saturn śr.406 mm	13	20,58
e10101	podłączenie pompy do filtra Saturn śr.485 mm	13	20,58
e10102	podłączenie pompy do filtra Saturn śr.610 mm	13	20,58
e10105	śrubunek filtra Saturn poł.zaworu z pompą dla montażu sztywnej rury		8,61
e10107	łącznik-półśrubunek KW 50mm filtra Saturn	12	4,24
e10110	paleta filtra Saturn	1	49,91
e10112	spust wody filtra Saturn	2	5,43
e14204	dolny rozdzielacz – ilość rurek 8 x 3/4" [zamiennik]	4	21,09
e14522	rurka 3/4"do śr.406 mm [montaż z e14204]	3	5,00
e14206	rurka 3/4"do śr.485 mm [montaż z e14204]	3	5,21
e14216	rurka 3/4"do śr.610 mm [montaż z e14204]	3	5,64
e10117	obejma zaworu filtra	6	17,43
e10116	uszczelka zaworu filtra	7	5,92
e10115	zawór filtra	8	110,57
e10118	dolny rozdzielacz z rurą do śr.406mm [oryginał]	4	24,85
e10119	dolny rozdzielacz z rurą do śr.485mm [oryginał]	4	32,17
e10120	dolny rozdzielacz z rurą do śr.610mm [oryginał]	4	35,74
e10121	rurka szczelinowa do śr.406 i 485mm [oryginał]	3	4,03
e10122	rurka szczelinowa do śr.610 mm [oryginał]	3	5,64
e10123	podstawa filtra Saturn 485, 610 mm okrągła		17,50
e10314	podstawa filtra Saturn 405 mm okrągła		27,13

FILTR MINI Saturn



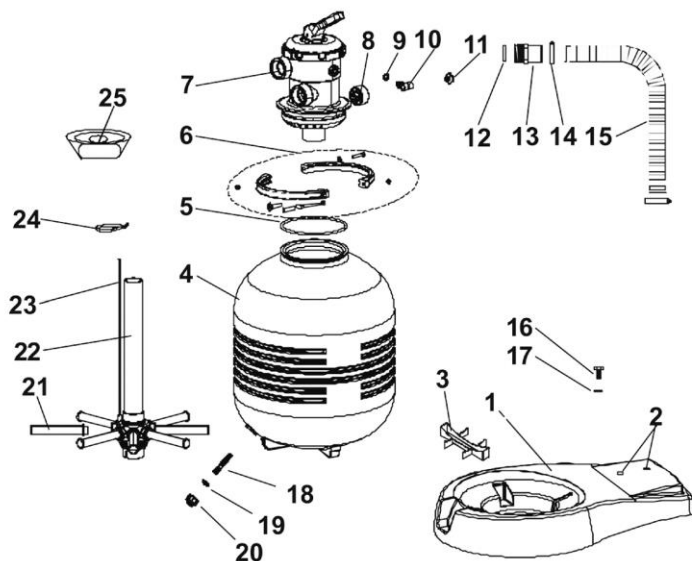
Nr art.	Nazwa towaru	Nr części	Cena netto w EUR/szt
e10300	zawór filtra Mini Saturn	1	71,79
e10302	obejma zaworu filtra Mini Saturn	2	8,47
e10304	uszczelka zaworu filtra Mini Saturn	3	4,59
e10306	kolektor filtra Mini Saturn	5	21,39
e10308	korek spustowy filtra Mini Saturn	6	3,50
e10309	pokrywa pompy Mini Saturn		28,00
e10310	podstawa filtra Mini Saturn	7	24,50
e10312	manometr filtra Mini Saturn	14	7,95
e10313	koszyk pompy Mini Saturn		7,53
e10315	wirnik pompy Mini Saturn		11,62
e10316	pierścień uszczelniający pompy Mini Saturn		35,00
e10317	uszczelka pokrywy pompy Mini Saturn		3,85
e10318	uszczelka obudowy pompy Mini Saturn		5,25
e10319	wąż podłączeniowy ze złączkami Mini Saturn	9 + 10 + 11 + 12	14,00
e10300	zawór filtra Mini Saturn	1	71,79

FILTR SANDY 5 - śr. 300mm



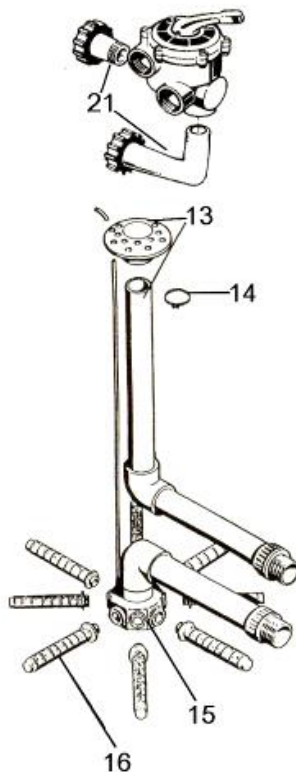
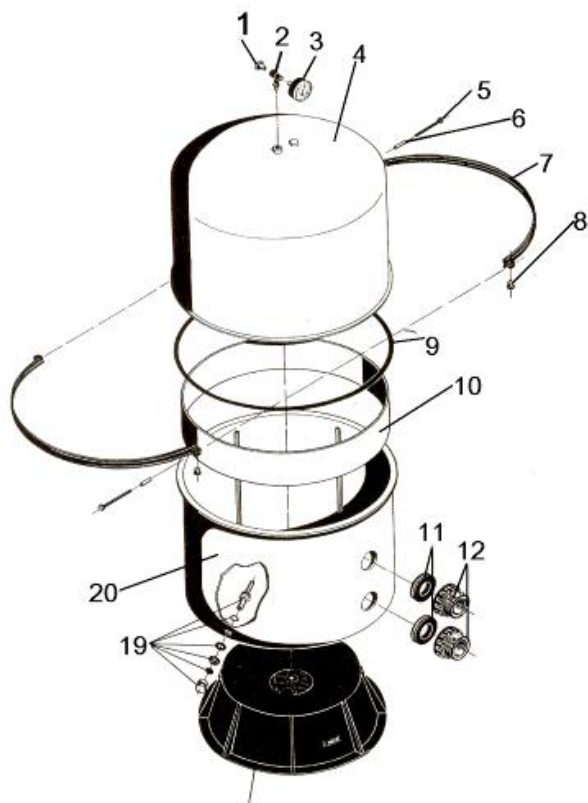
Kod	Nazwa artykułu	Nr części	Cena netto w EUR/szt.
e14180	zawór górny Sandy 300 mm	50	85,58
e14014	obejma zaworu	51	21,24
e14504	uszczelka zaworu	52	10,35
e14022	korek spustu wody komplet		6,25
e14509	odpowietrznik kompletny	55-58	23,05
e14186	rozdzielacz dolny		40,75
e14188	wąż połączeniowy	46	45,70

Filtr SANDY 5 - 380 i 430 mm



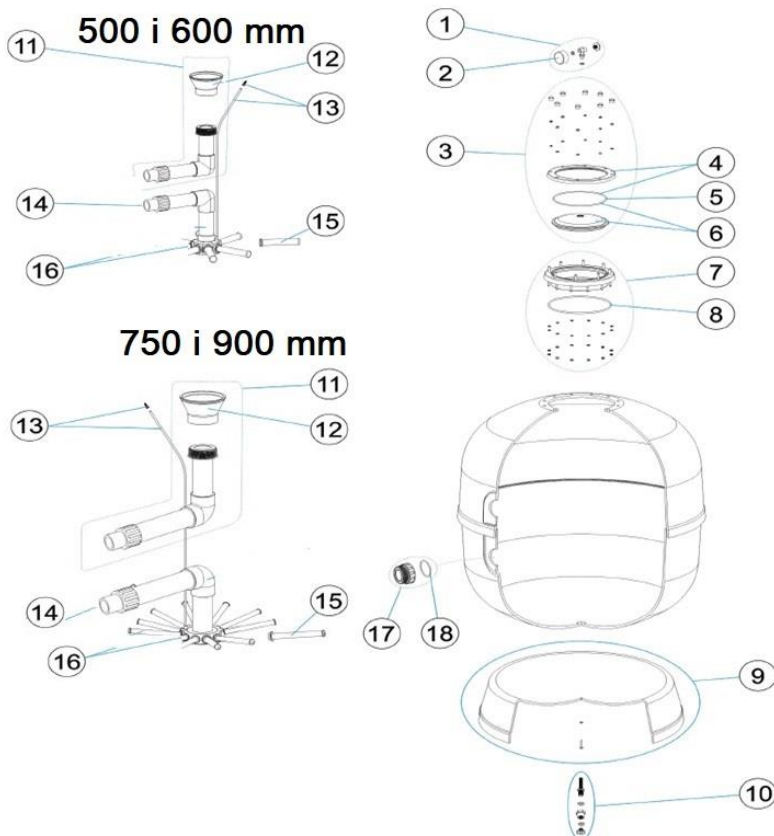
Kod	Nazwa artykułu	Nr części	Cena netto w EUR/szt.
e14150	zawór górny z obejmą	7	105,00
e86042	obejma	1	30,20
e14504	uszczelka	5	10,35
e14506	odpowietrznik bez manometru	9+10+11	9,43
e86002	manometr gwint od spodu	3	7,28
e14509	odpowietrznik kompletny	8-11	23,05
e14022	korek spustu wody komplet	18+19+20	6,25
e14522	rurka szczelinowa 110 mm	21	5,00
e14204	dolny rozdzielacz bez rury	22	21,09
e14178	wąż połączeniowy	15	18,88

FILTR BILBAO / SWIM TEC



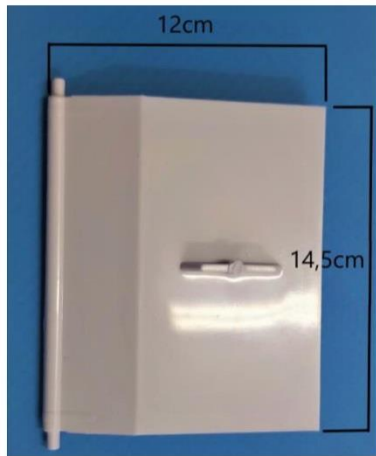
Kod	Nazwa towaru	Nr części	Cena netto w EUR/szt
e14509	odpowietrznik kompletny	1+2+3	23,05
e14506	odpowietrznik bez manometru	1+2	9,43
e86002	manometr gwint od spodu	3	7,00
e14917	przyłącza zaworu 1 1/2"	21	40,00
e14722	obejma spinająca do śr.400 mm	5 +6+7+8	210,00
e14738	obejma spinająca do śr.500 mm	5 +6+7+8	256,25
e14750	obejma spinająca do śr.600 mm	5 +6+7+8	256,25
e14724	uszczelka filtra śr.400 mm	9	33,51
e14740	uszczelka filtra śr.500 mm	9	60,79
e14752	uszczelka filtra śr.600 mm	9	29,41
e86030	nypel wyjściowy 1 1/2"	11+12	13,04
e14200	górny rozdzielacz	13	8,79
e14204	dolny rozdzielacz 8 x 3/4"	15	21,09
e14522	rurka szczelinowa 3/4 " , dł.110mm , do śr. 400 mm	16	5,00
e14206	rurka szczelinowa 3/4 " , dł.160mm , do śr. 500 mm	16	5,21
e14216	rurka szczelinowa 3/4 " , dł.225 mm , do śr. 600 mm	16	5,64
e14512	spust wody z filtra	19	9,38
e14716	dolna część zbiornika śr.400 mm	20	123,15
e14732	dolna część zbiornika śr.500 mm	20	203,79
e14748	dolna część zbiornika śr.600 mm	20	259,90
e14714	górną część zbiornika śr.400 mm	4	114,32
e14730	górną część zbiornika śr.500 mm	4	180,36
e14746	górną część zbiornika śr.600 mm	4	223,68

FILTR Tebas BATTERY model 2017

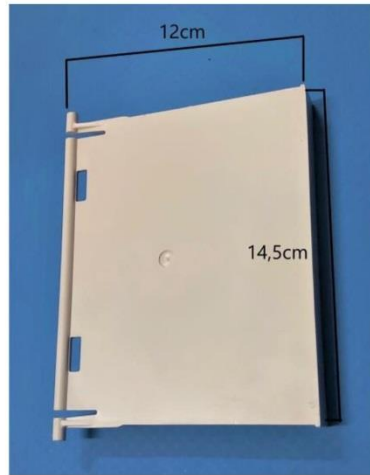


Kod	Nazwa artykułu	Nr części	Cena netto w EUR/szt
e14509	odpowietrznik z manometrem	1	23,05
e86002	manometr gwint od spodu	2	7,06
e86004	pokrywa filtra Batory mod.2017	3	58,55
e86006	uszczelka pokrywy Batory cz.nr 5	5	6,54
e86008	kołnierz pokrywy filtra Batory cz.nr 7	7	94,63
e86010	uszczelka kołnierza pokrywy Batory cz.nr 8	8	11,45
e86012	podstawa filtra 500mm	9	48,00
e86014	podstawa filtra 600mm	9	60,46
e86016	podstawa filtra 750mm	9	85,29
e86018	podstawa filtra 900mm	9	109,14
e14512	spust wody	10	9,46
e14922	dolny rozdzielacz 8x1" do śr. 500 i 600m	16	19,00
e86034	dolny rozdzielacz 12x1" do śr. 750 i 900 mm	16	36,13
e14923	rurka szczelinowa 1" x 175mm do średnicy 500mm	15	1,80
e14924	rurka szczelinowa 1" x 225mm do śr.600mm	15	1,80
e14925	rurka szczelinowa 1" x 260mm do śr.750 mm	15	3,57
e14925 + e14930 + e14932	rurka szczelinowa 1" x do śr.900 mm	15	8,93
e14932	mufa połączeniowa 1"		2,35
e14930	przedłużenie 2 x 1"100mm		3,01
e86030	nypel wyjściowy 1 1/2" do śr.500 i 600 mm z uszczelką	17+18	13,18
e86032	nypel wyjściowy 2" do śr.750 i 900 mm z uszczelką	17+18	13,39
e86068	nypel z długim gwintem 1 1/2"	14	6,23
e86070	nypel z długim gwintem 2"	14	17,56

Klapki Skimmerów



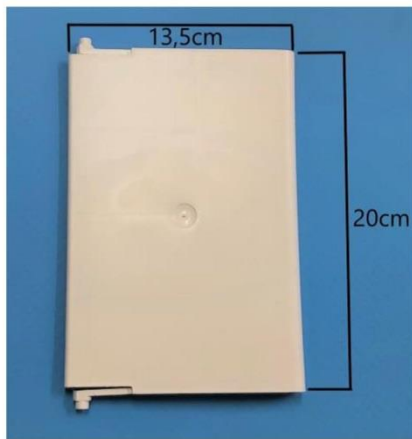
e42403



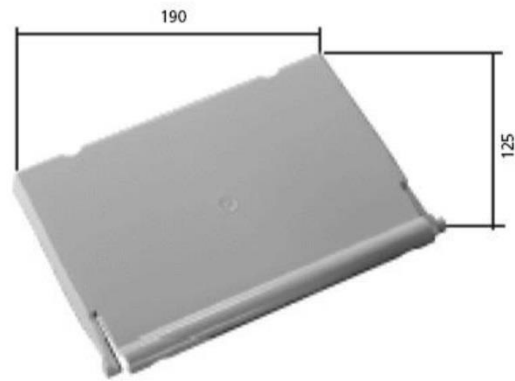
a-050-b9



e01240

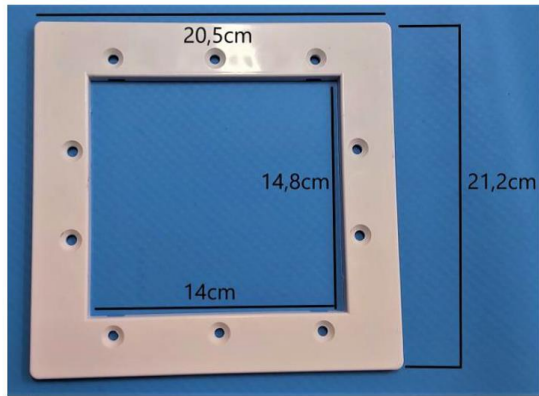


e01210

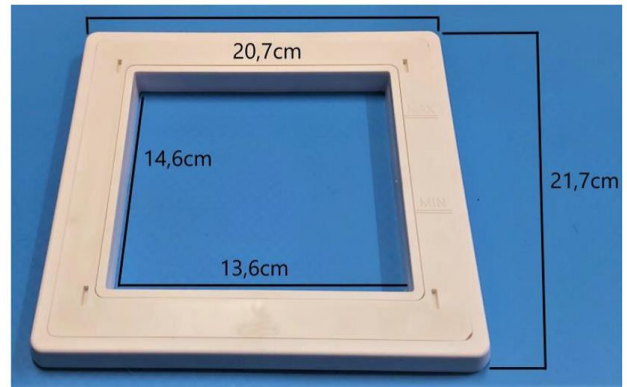


e43205

Kotnierze dociskające uszczelki do skimmerów



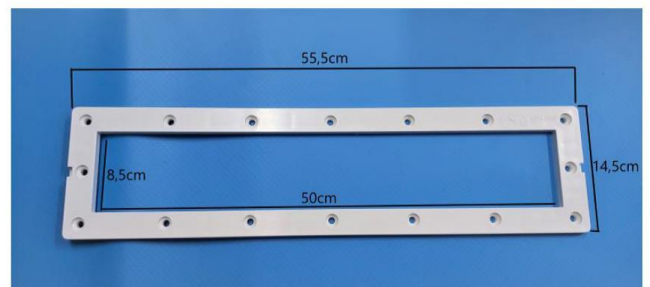
e42405



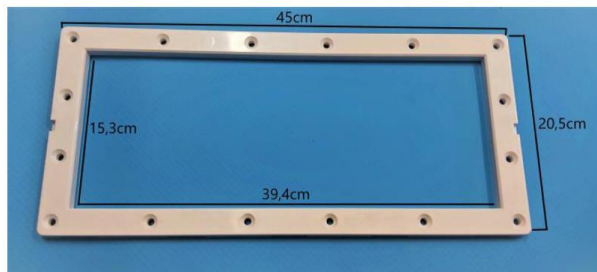
a-050-b34



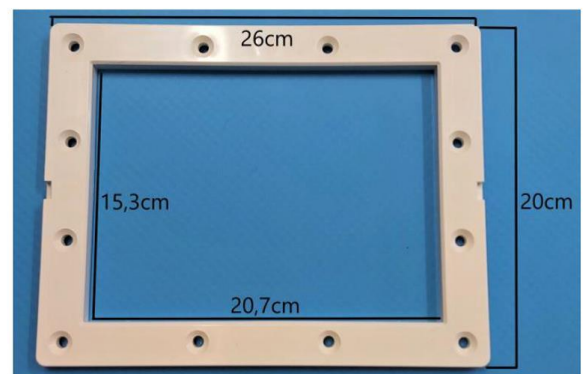
e01250



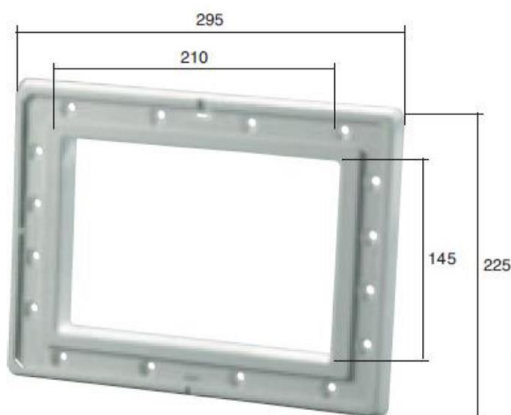
e43207



e01214

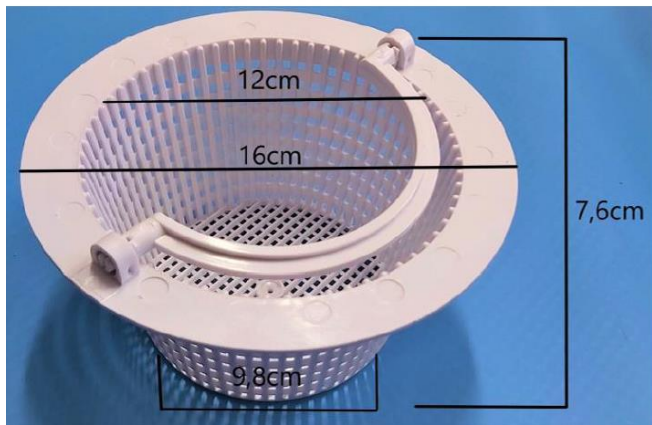


rs-14

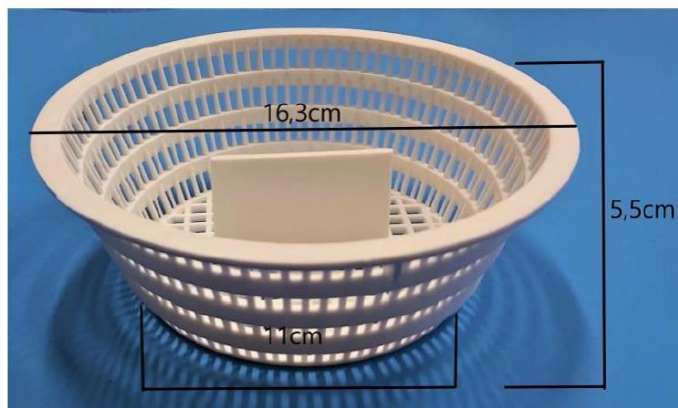


e42314

Koszyki do Skimmerów



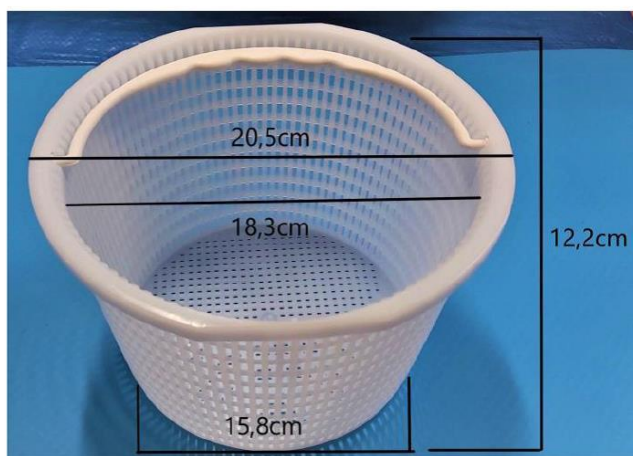
e42402



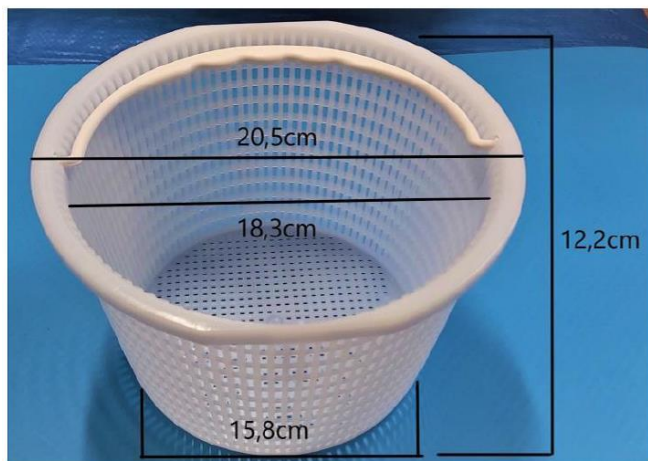
a-050-b6



e01242

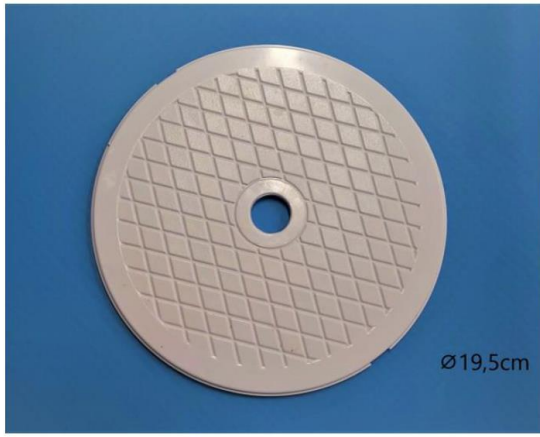


e42306



e01206

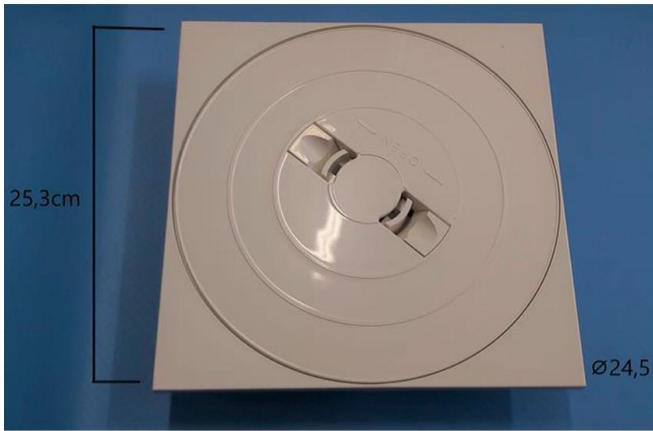
Pokrywy skimmerów



e42400



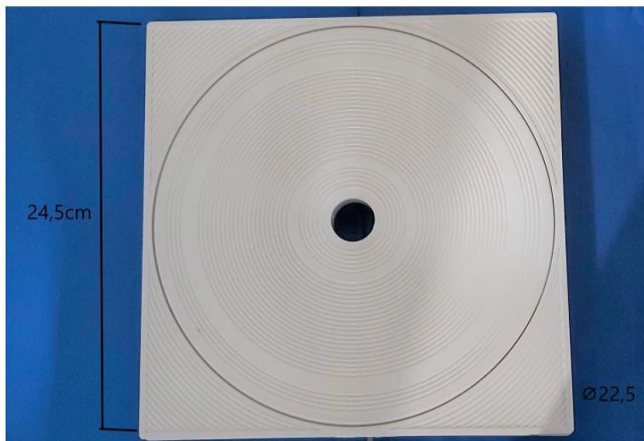
A-050-B2



e42308

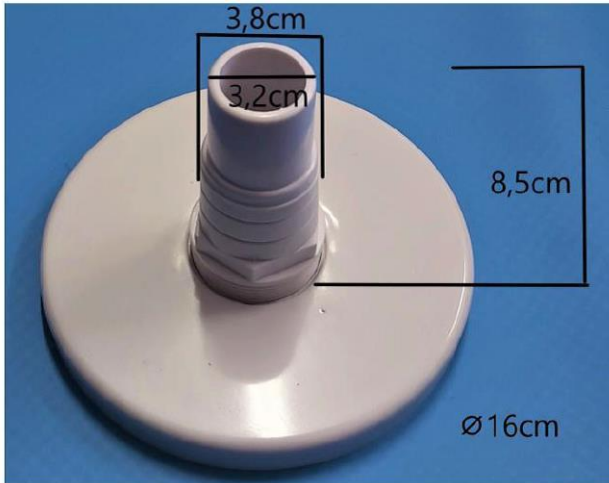


e01201

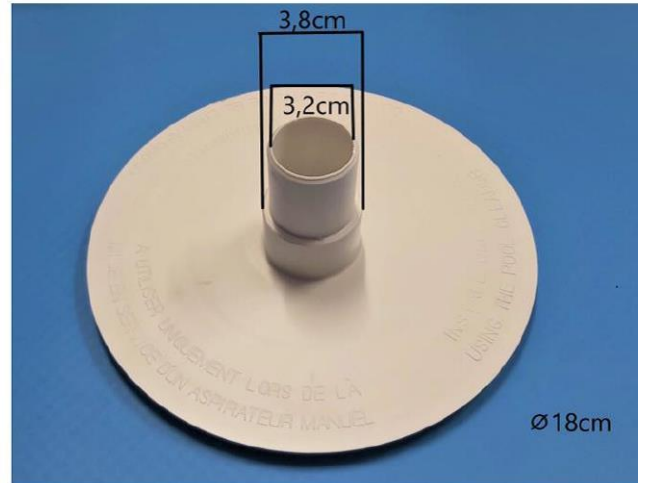


e01246

Przyłącza węża odkurzacza do Skimmerów



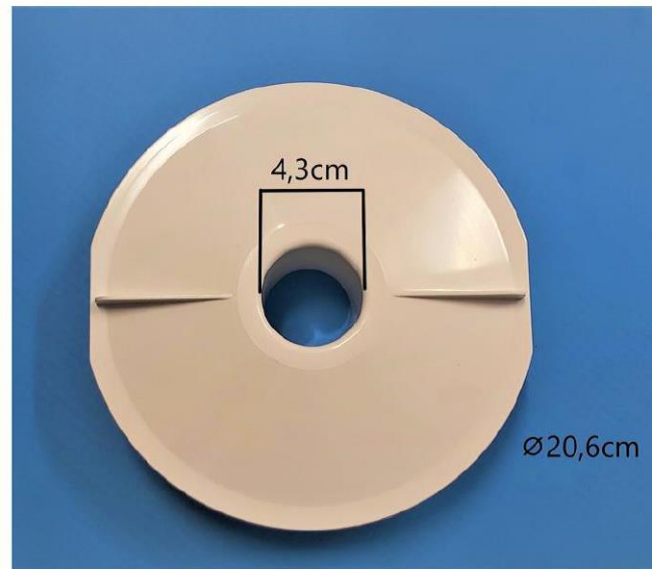
e42401



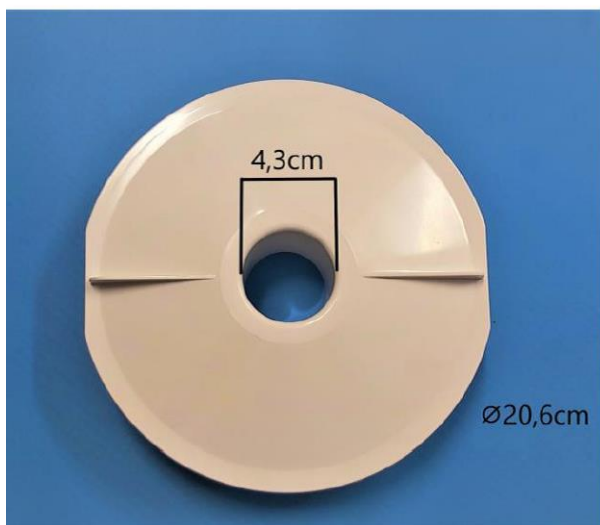
a-050-b7



e01244

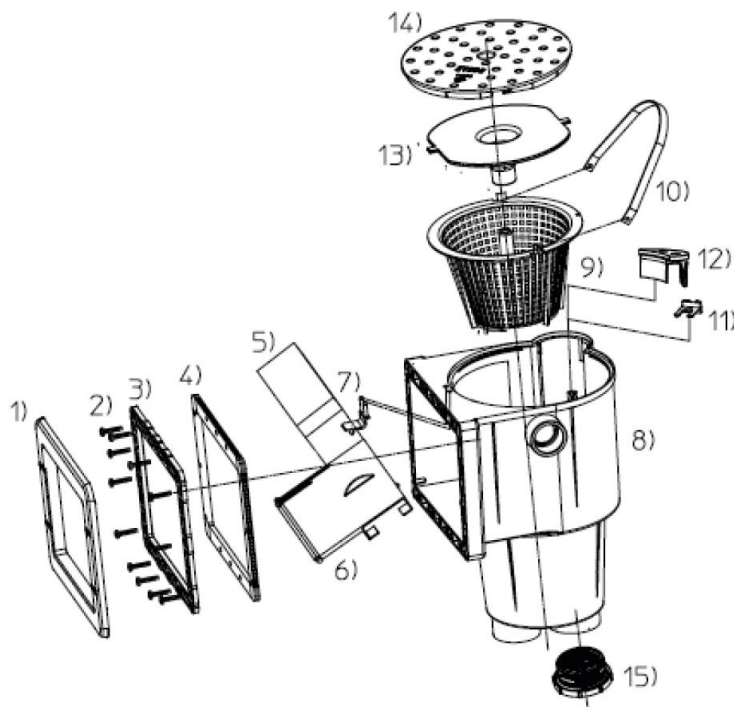


e42300



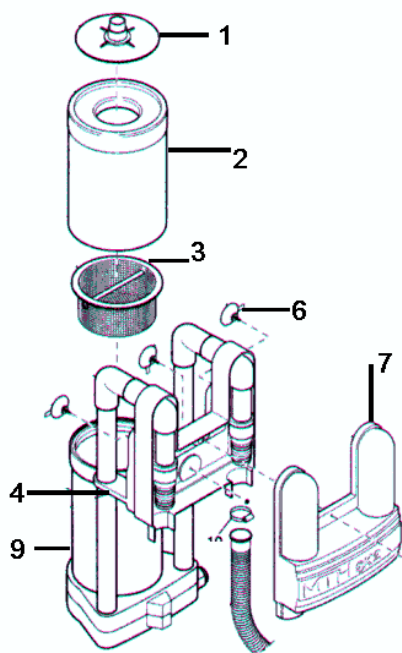
e01205

Skimmer White de LUX z tworzywa



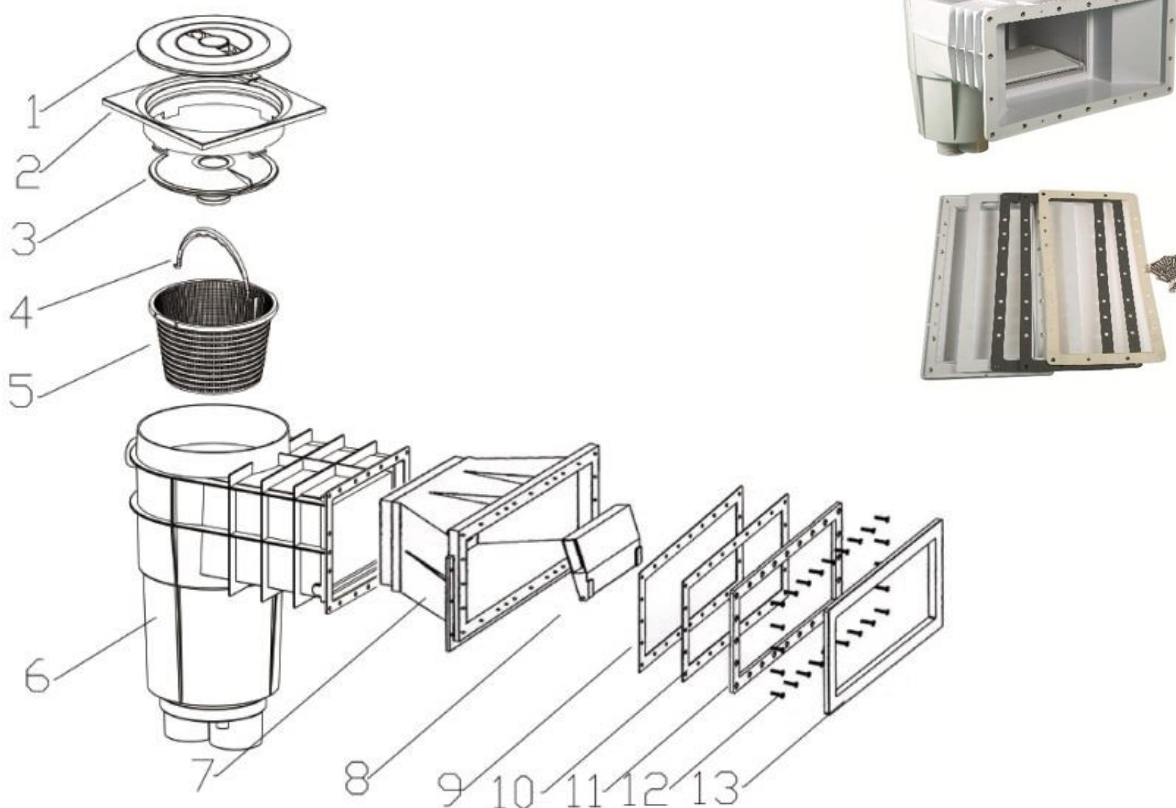
Kod	Nazwa	Numer części	Cena katalogowa netto w EUR / szt
e42450	ramka maskująca	1	25,45
e42451	ramka dociskowa	3	27,35
e42452	uszczelka	4	40,66
e42453	klapka	5+6	40,88
e42454	uchwyt klapki	7	13,86
e42456	koszyk	9+10	36,65
e42458	pokrywa	12+14	43,50
e42459	przyłącze węża	13	29,63

Skimmer zawieszany z tworzywa



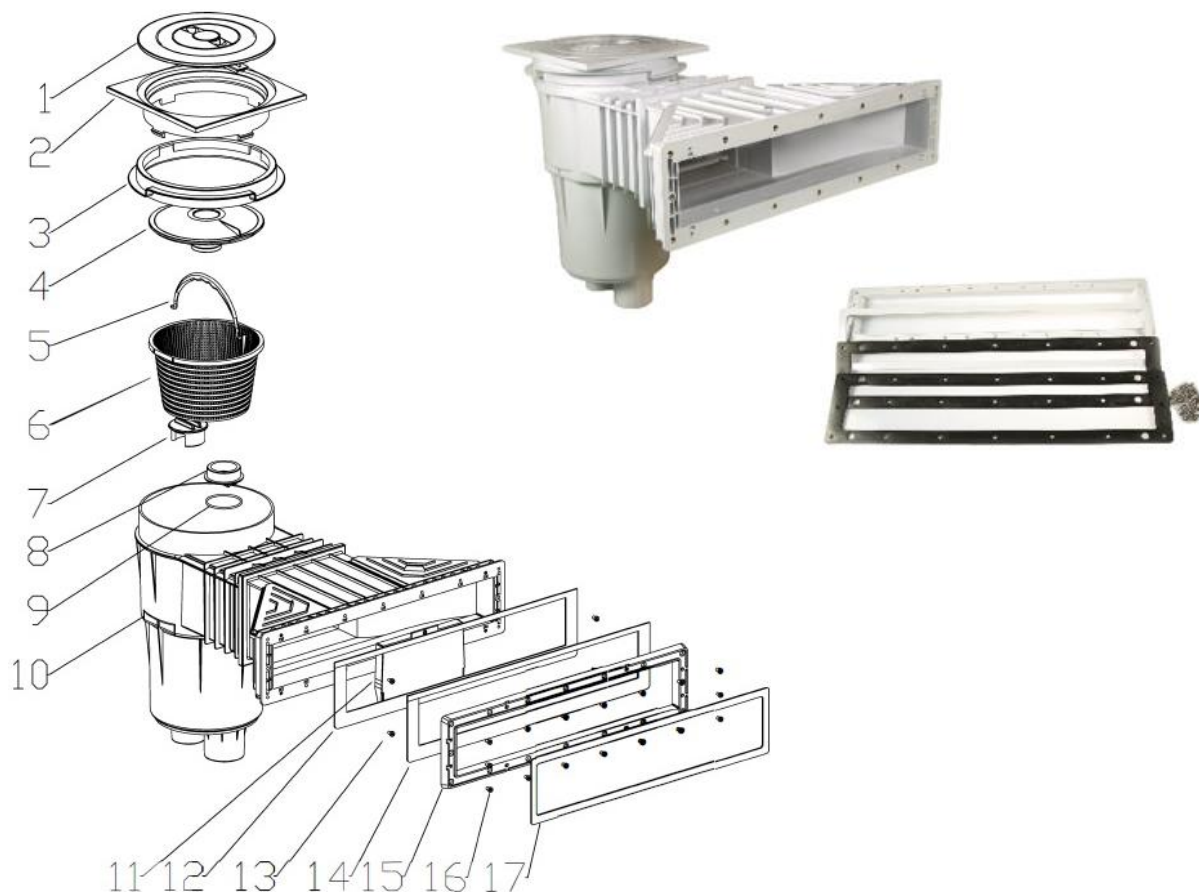
Kod	Numer części	Cena katalogowa netto w EUR / szt
e13000	1	44,80
e13002	2	110,60
e13004	3	53,20
e13006	9	187,60
e13012	4	15,40

Śnieżno biały skimmer Tebas szeroki Euro kod 20420TEB



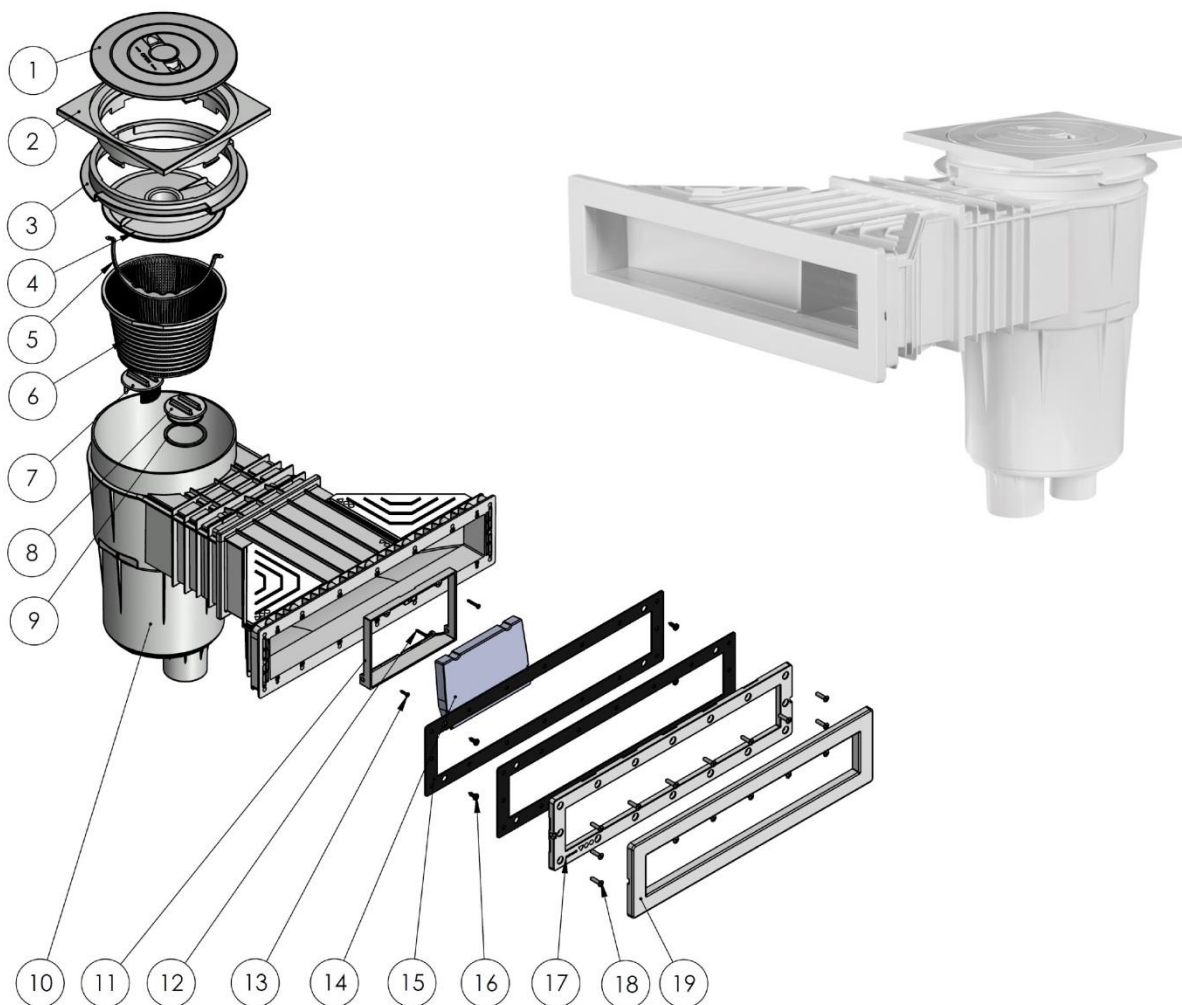
Kod	Nazwa	Numer części	Cena katalogowa netto w EUR / szt
e41010	pokrywa - Skimmer lid PA00249-9	1	9,24
e41011	tuleja - Skimmer Collar PA00249-10	2	11,76
e41012	pokrywa - Vac plate PA00249-7 8	3	5,82
e41013	koszyk - Skimmer Basket PA00249-5-6	4 5	6,42
e41014	klapka - Skimmer Weir PA00249-2-4	8	6,42
e41016	uszczelka - Gasket PA00250-4-5	9 10	21,54
e41017	kołnierz - Face Flange (for Vinyl Pools) PA00250-2	11	10,32
e41018	ramka - Face Flange Cover (for Vinyl Pools) PA00250-3	13	4,08

Śnieżno biały skimmer Tebas EURONORM wąska ramka (folia) kod 20417TEB

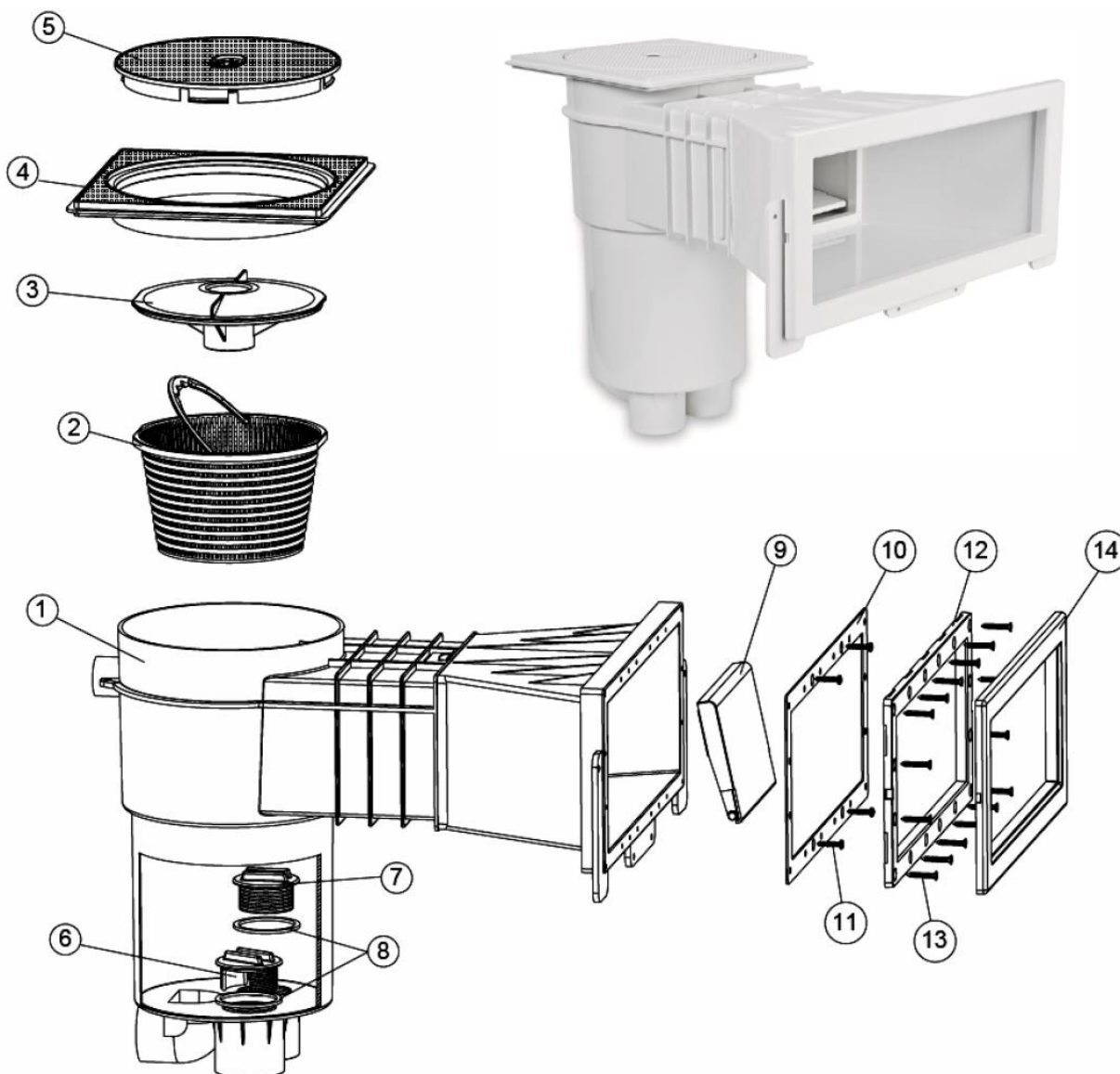


Kod	Nazwa	Numer części	Cena katalogowa netto w EUR / szt
e41000	pokrywa -Top cover for skimmer PA00252-15	1	11,94
e41001	koszyk - Skimmer basket (body+handle) PA00252-5-6	5 6	6,42
e41002	pokrywa - Face cover PA00252-14	17	4,26
e41003	klapka - Weir Door PA00252-4-8-9	11	3,6
e41004	przyłącze - Vacuum Plate PA00252-7	4	9,36
e41005	ramka - Face Plate PA00252-13	15	9,72
e41006	uszczelki - Gasket Kit (2pcs) PA00252-22	12	39,6
e41007	tuleja - Skimmer Collar BKS053 PA00252-2	2	11,76

Skimmer EURONORM wąska ramka kod 20417 , model E-12NORM-L-ESP



Kod	Nazwa	Numer części	Cena katalogowa netto w EUR / szt
e42308	pokrywa skimmera kwadrat	1+2	37,95
e42310	tuleja	3	10,28
e42300	przyłącze węża	4	12,94
e42306	koszyk skimmera z rączką	5+6	6,93
e42280	korek regulacyjny	7	3,30
e42282	korek zaślepiający	8 + 9	4,10
e42304	ramka klapki	11	9,69
e43205	klapka biała	14	11,18
e43206	uszczelki skimmera EuroNORM 2 sztuki	15	76,03
e43207	kołnierz dociskowy	17	34,38
e43208	ramka kryjąca	19	8,06
	elementy w kolorze - NA ZAPYTANIE		



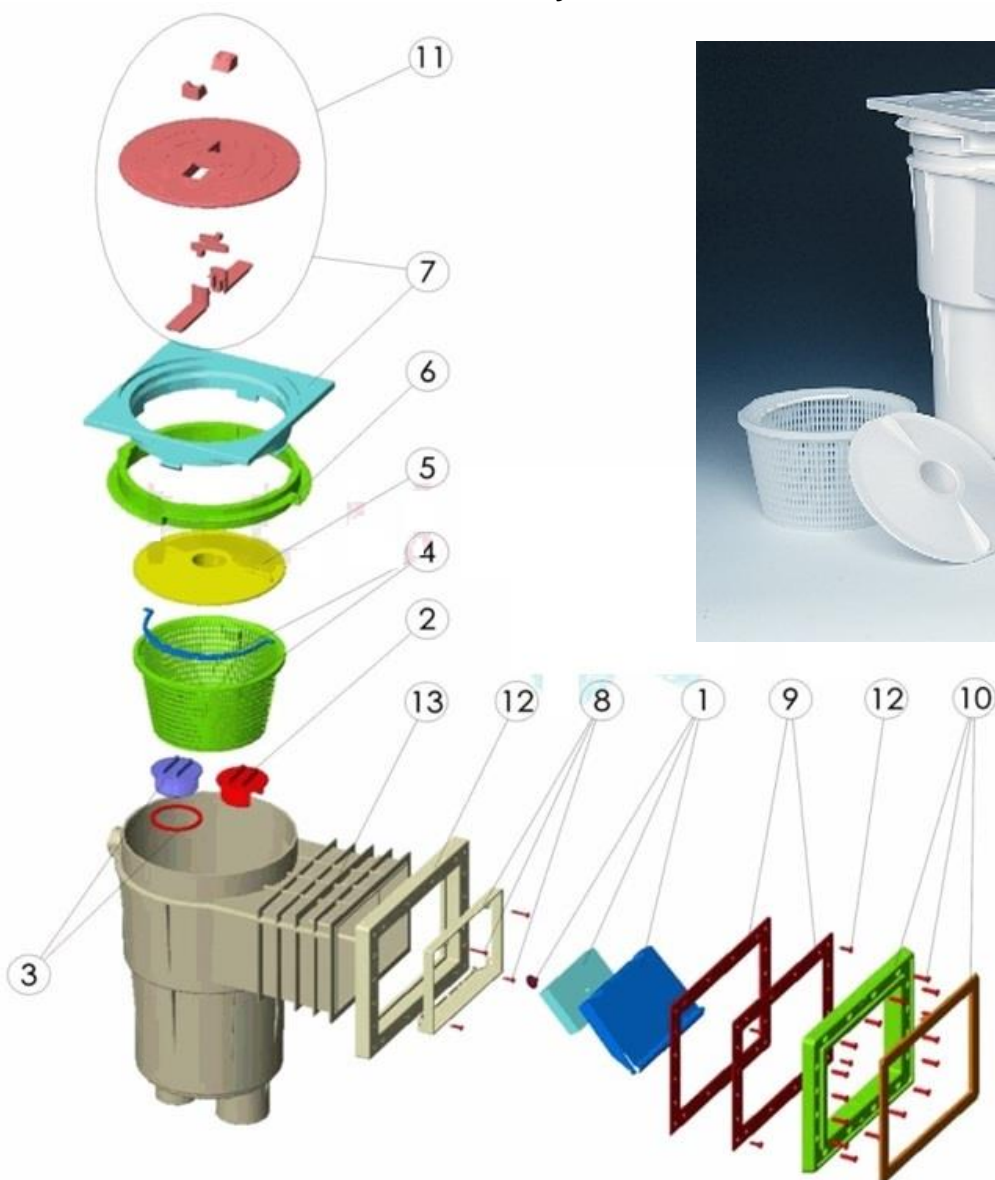
Kod	Nazwa	Numer części	Cena katalogowa netto w EUR / szt
e42306	koszyk skimmera z rączką	2	6,93
e01205	przyłącze węża	3	12,94
e01201	pokrywa skimmera	4 + 5	27,00
e42280	korek regulacyjny	6 + 8	3,30
e42282	korek zaślepiający + uszczelka	7 + 8	4,10
e01210	kłapka	9	10,85
e01213-G	uszczelki skimmera szerokiego Euro 2 sztuki model E-012-L-ESP	10+11	27,75
e42318	uszczelki skimmera szerokiego Euro 2 sztuki typ Astral	10	55,79
e42320	ramka skimmera szerokiego typ Astral z maskownicą	12 +13	45,39
e01214	ramka dociskowa , kryjąca , śruby	12+13+14	24,30
	elementy w kolorze - NA ZAPYTANIE		

Skimmer EURO PRZEDŁUŻONY z tworzywa kod 20445 model E-011-L-ESP



Kod	Nazwa	Numer części	Cena katalogowa netto w EUR / szt
e42306	koszyk skimmera	2	6,93
e01205	przyłącze węża	3	12,94
e01201	pokrywa skimmera	4+5	27,00
e42280	korek regulacyjny	6	3,30
e42282	korek zaślepiający + uszczelka	7+8	4,10
e01210	klapka skimmera	9	10,85
RS-11	uszczelki skimmera przedłużonego 2 sztuki	10	31,85
RS-14	ramka dociskowa , kryjąca , śruby	12+13+14	53,55

Skimmer EURO z tworzywa kod 20410 – model A-051 lub 11309BP167



Kod	Nazwa	Numer części	Cena katalogowa netto w EUR / szt
e42280	korek regulacyjny	2	3,30
e42282	korek zaślepiający	3	4,10
e42306	koszyk skimmera z rączką	4	6,93
e42300	przyłącze węża	5	12,94
e42310	tuleja	6	10,28
e42308	pokrywa skimmera kwadrat	7+11	37,95
e43205	klapka biała	1	11,18
e42304	ramka klapki	8	9,69
e42312	uszczelki skimmera Euro 2 sztuki	9	44,28
e42314	ramka w kolorze białym	10	38,88
	elementy w kolorze - NA ZAPYTANIE		

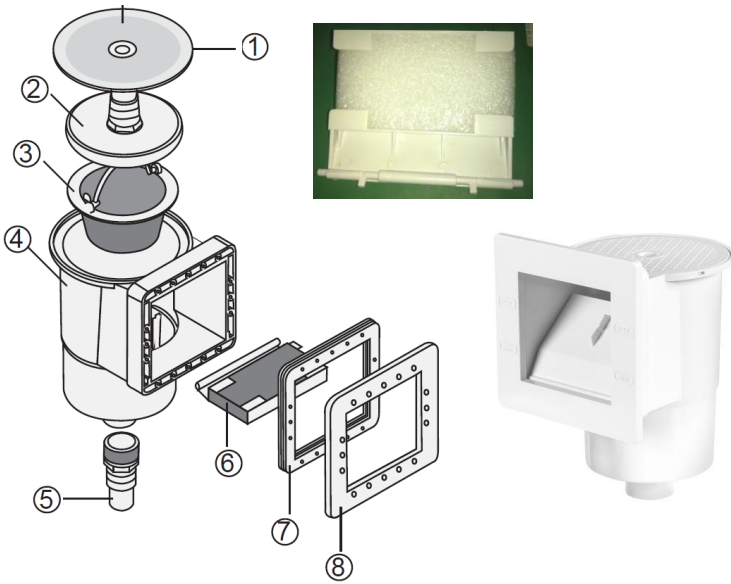
Skimmer EURO z tworzywa 15 litrów kod 20412 model A-003-L-NEW



kod 20412
model A-003-L-NEW

Kod	Nazwa	Numer części	Cena katalogowa netto w EUR / szt
e01240	klapka	2	8,55
e01242	koszyk skimmera	4	14,00
e01244	przyłącze węża	5	7,75
e01246	pokrywa z ramką kwadratową	6+7	16,50
e01248	uszczelki skimmera A-003-L-new - 2 sztuki	8	32,50
e01250	kołnierz, śruby , ramka maskująca	10+12	16,65

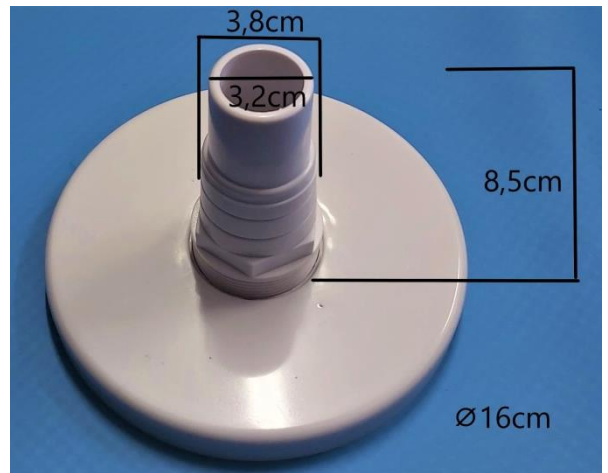
Miniskimmer z tworzywa model 2



Kod	Numer części	Cena katalogowa netto w EUR / szt
e42400	1	9,00
e42401	2	9,00
e43104	3	22,94
24245	5	1,80
A-050-B9	6	15,35
e42404	7	6,95
e42405	8	8,90



e42400



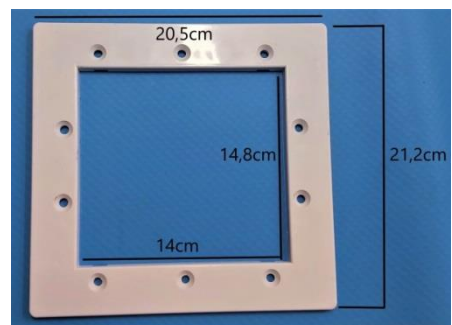
e42401



e43104

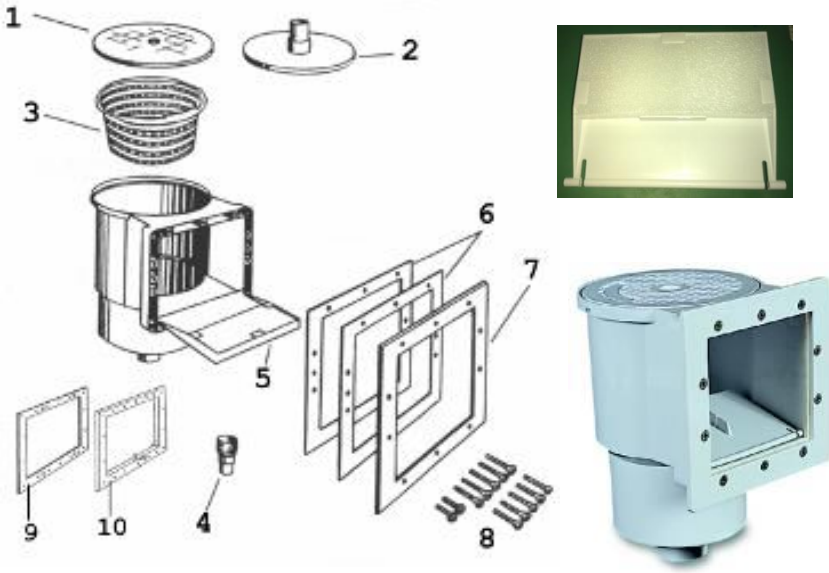


A-050-B9



e42405

Miniskimmer z tworzywa model 1 typ Olyptic

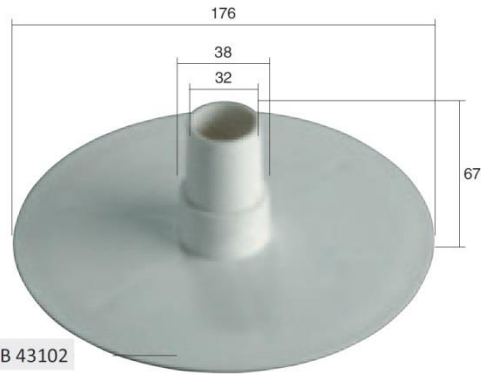


Kod	Numer części	Cena katalogowa netto w EUR / szt
e43100	1	22,94
e43102	2	22,94
e43104	3	22,94
24245	4	1,80
e43108	5	22,94
e43110	6	22,94
e43112	7	28,40
e43114	8	22,94
e43200	9	39,32
e43202	10	39,32

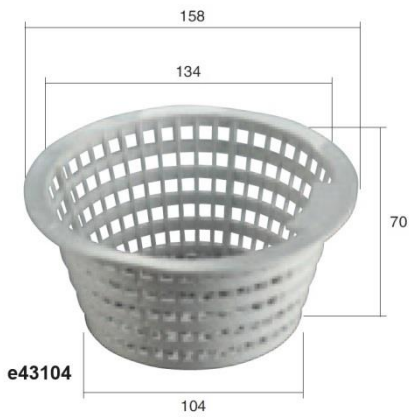


B 43100

198 mm Ø



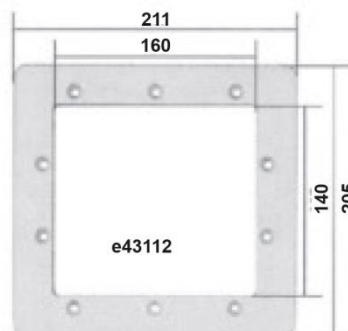
B 43102



e43104

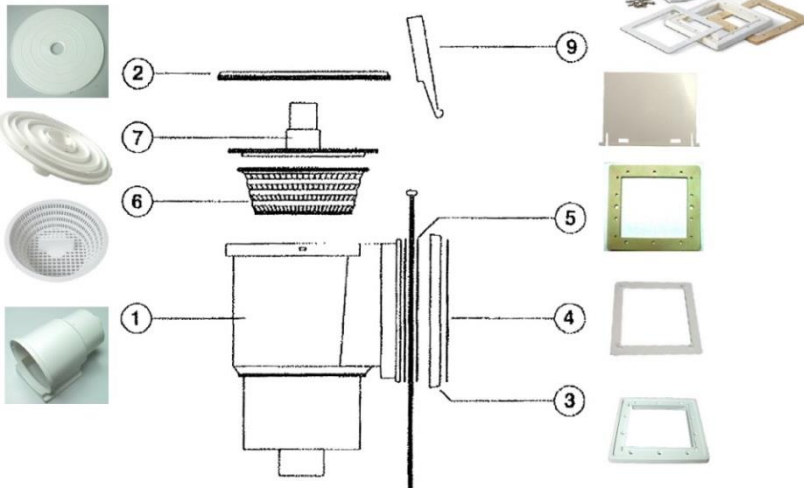


e43108



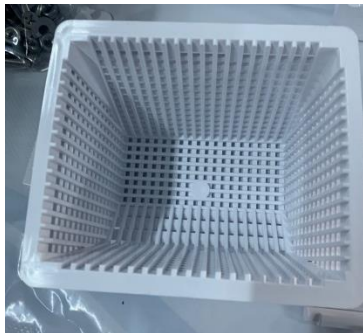
e43112

**MINISKIMER model
A-050-B**



Kod	Numer części	Cena katalogowa netto w EUR / szt
A-050-B2	2	12,70
A-050-B34	3 + 4	28,50
A-050-B5	5	25,45
A-050-B6	6	8,90
A-050-B7	7	8,90
A-050-B9	9	15,35

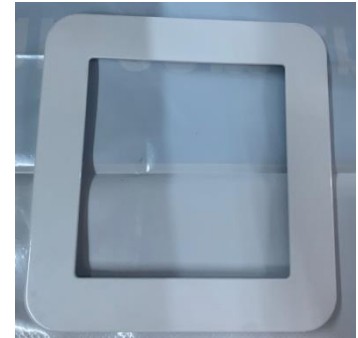
Tebas Miniskimmer kod 20301



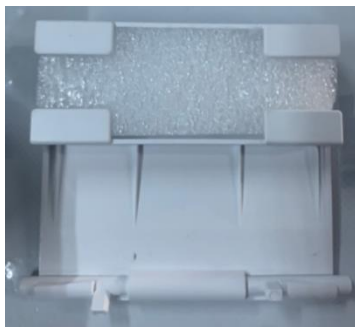
MS BASKET



MS BODY



MS FLANGE



MSC-01



MSC-02



MSC-03

Kod	Cena katalogowa netto w EUR / szt
MS BASKET	15,00
MS BODY	20,00
MS FLANGE	12,50
MSC-01	10,00
MSC-02	15,00
MSC-03	5,00



Dysza Euro z tworzywa
dysza wlotu typ ASTRAL do folii kod 24211
model A-031 lub 00330-inny odcień bieli, zaznaczona strzałką



Kod	Cena netto w EUR/szt.
e45203	11,71

Kod	Cena netto w EUR/szt.
e45200	15,65



Kod	Cena netto w EUR/szt.
e45204	7,83

Kod	Cena netto w EUR/szt.
e45218	12,50

elementy w kolorze - NA ZAPYTANIE

Dysza denna z tworzywa



Kod	Cena netto w EUR/szt
e45201	4,43

Kod	Cena netto w EUR/szt
e45205	6,50



elementy w kolorze - NA ZAPYTANIE

Kod	Cena netto w EUR/szt
e45206	31,25

Odpiływ denny Euro typ Astral z tworzywa

Model 1



Kod	Numer części	Cena katalogowa netto w EUR / szt
e45208	1	43,75
e45210	2	9,69
e45209	1+2 - śnieżnobiała	15,00



Wzory pokrywy



e45209



e45210

Odpiływ denny Euro z tworzywa

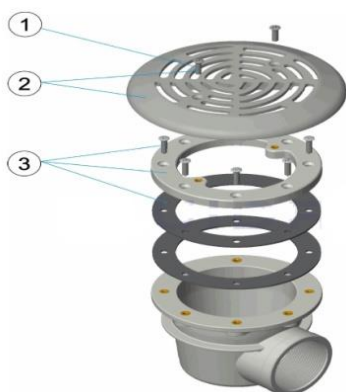
Model 2



Kod	Numer części	Cena katalogowa netto w EUR / szt
e45212	2	19,80
e45211	1	16,50



Odpiływ denny MINI



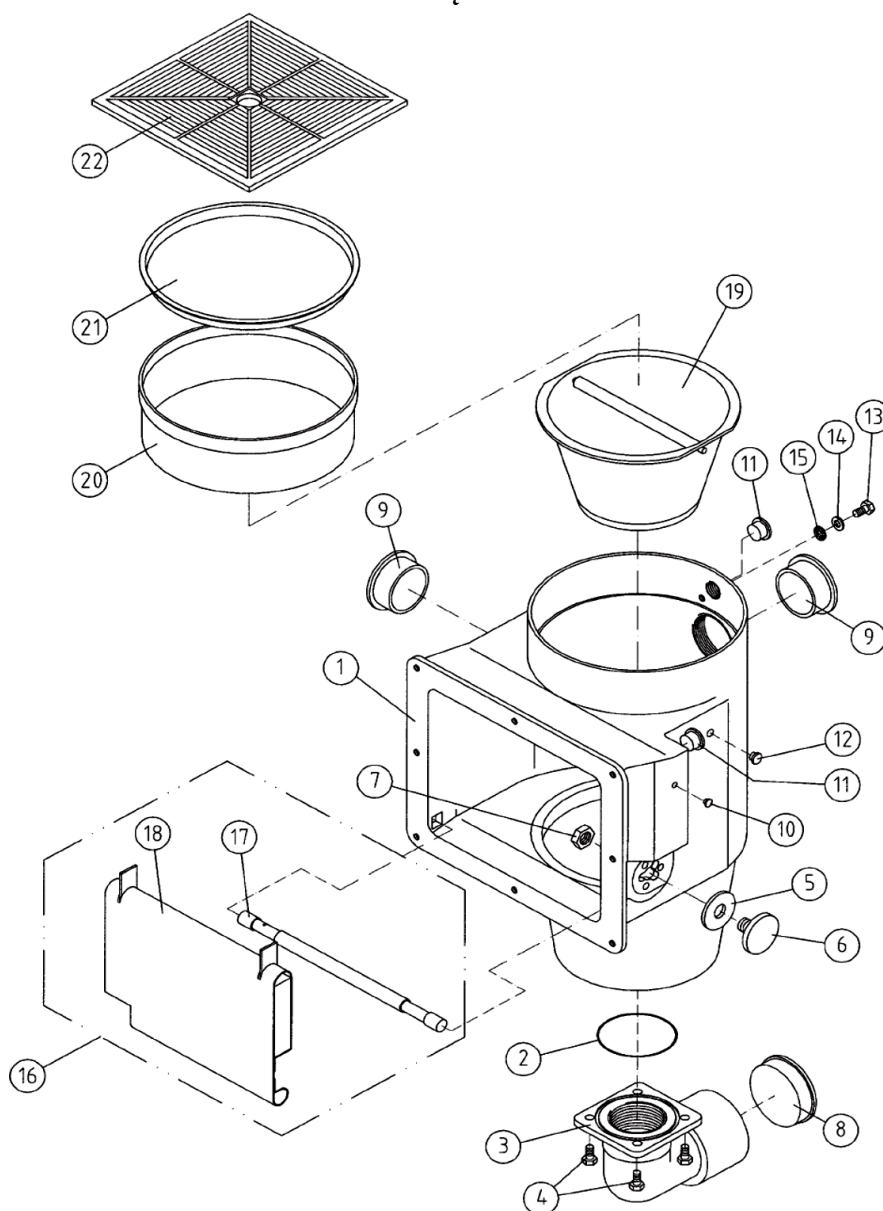
Kod	Numer części	Cena katalogowa netto w EUR / szt
e45219	1+2	7,31
e45220	3	34,56



Odpiływ denny MINI - nie są dostarczane, trzeba kupić cały, nowy



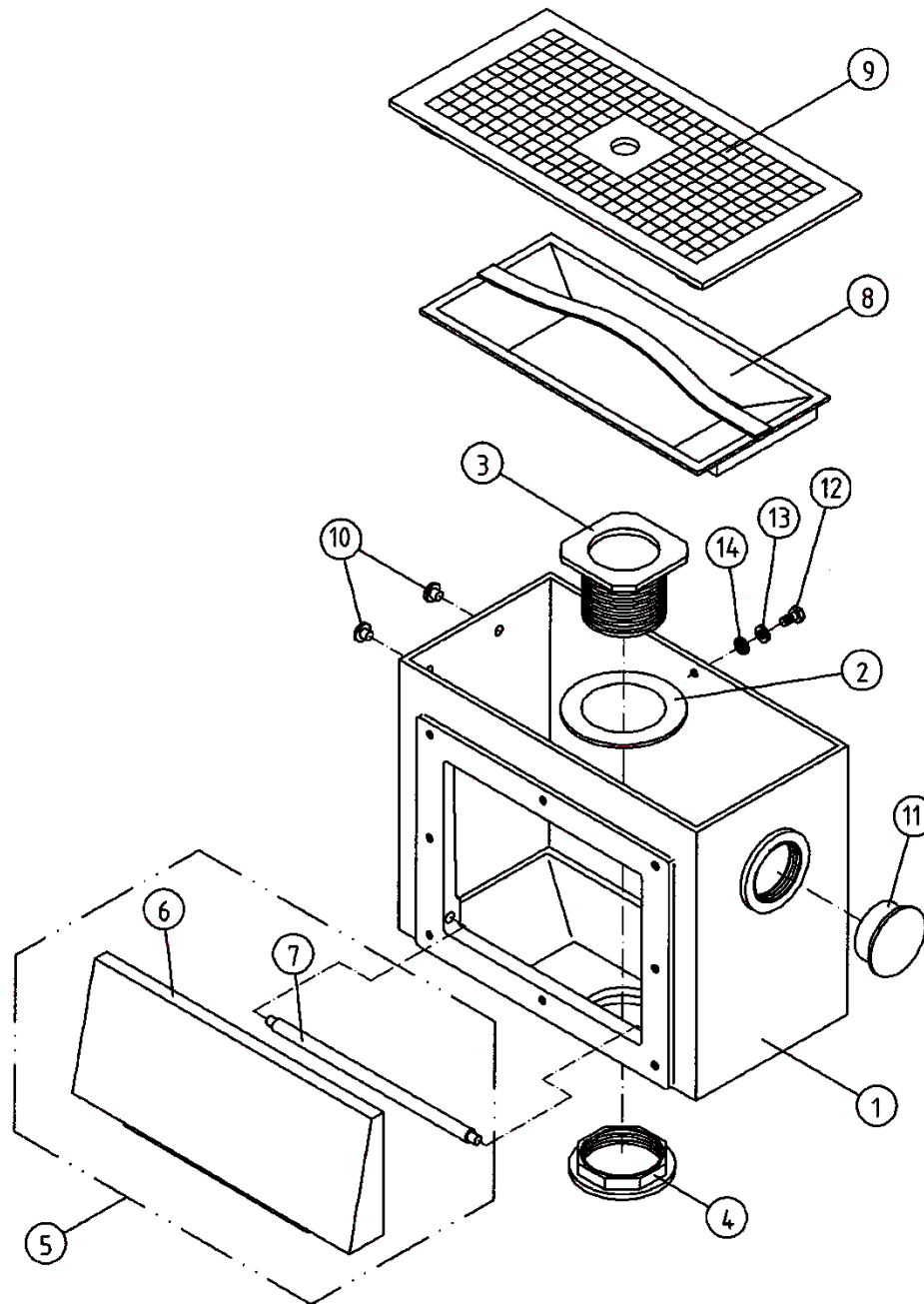
Skimmer z brązu Standard



Kod	Numer części	Cena netto w EUR/szt
e7771300	2	2,28
e7771301	2+3+4	131,59
e7771302	4	3,68
e7771303	5	2,28
e7771304	6	22,72
e7771305	7	7,36
e7771306	9	2,28
e7771307	13	3,68
e7771308	14	0,50
e7771309	15	0,25
e7771310	16	112,31
e7771312	19	58,00
e7771313	20	32,87
e7771314	21	15,36
e7771315	22	148,73
e7771316	uszczelka	20,94



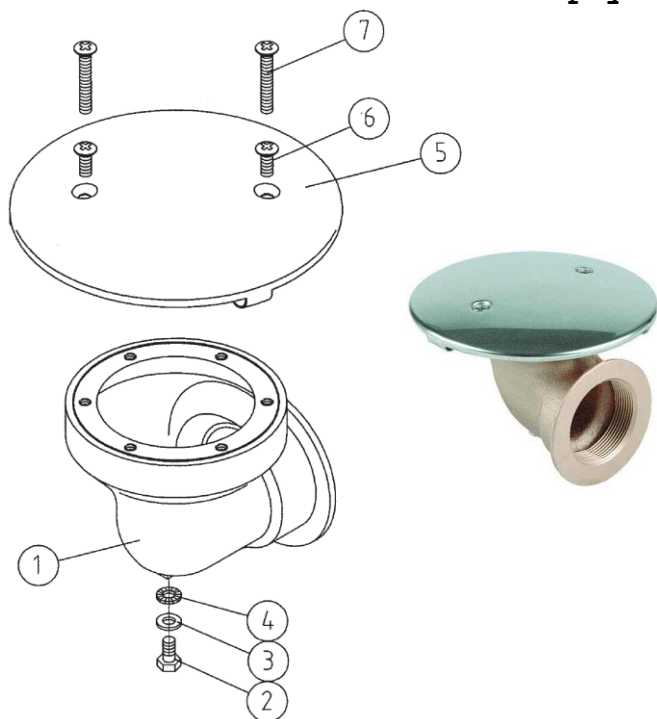
Skimmer z brzozi wąski



Kod	Numer części	Cena netto w EUR/szt
e7771289	2	4,57
e7771290	2+3+4	170,81
e7771291	5	71,70
e7771292	6 + 7	58,12
e7771293	8	85,66
e7771294	9	268,39
e7771306	11	2,28
e7771307	12	3,68
e7771308	13	0,50
e7771309	14	0,25
e7771299	uszczelka	20,94

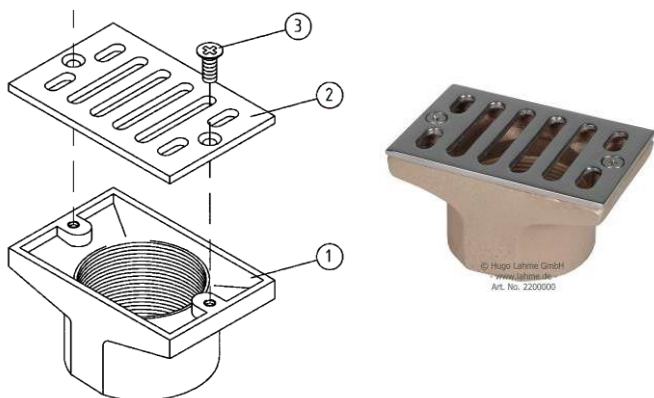


Odpiływ denny z brązu



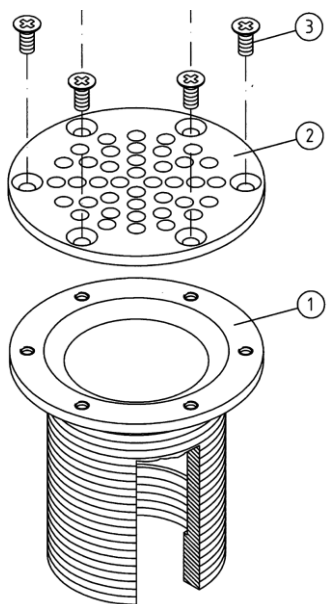
Kod	Numer części	Cena netto w EUR/szt
e7771343	2	3,68
e7771344	3	0,50
e7771345	4	0,25
e7771346	5	82,86
e7771347	6	3,68
e7771348	7	3,68
e7771349	uszczelka	7,74

Odpiływ rynny z brązu 100x60mm i 160x60mm



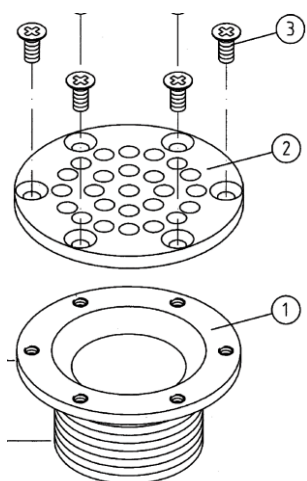
Kod	Numer części	Cena netto EUR/szt.
e7771357	2 - wym. 100 x 60mm	56,34
e7771358	3	3,68
e7771359	2 - wym. 160 x 60mm	72,34

Odpiływ rynny z brązu GZ 2 1/2"



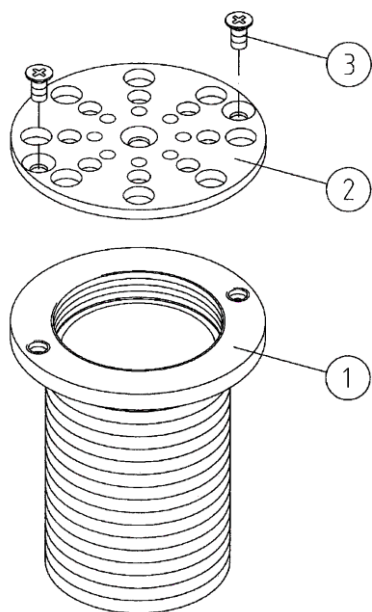
Kod	Numer części	Cena netto w EUR/szt.
e7771360	1	205,45
e7771361	2	122,58
e7771362	3	3,68

Odpiływ rynny z brązu GZ 2 "



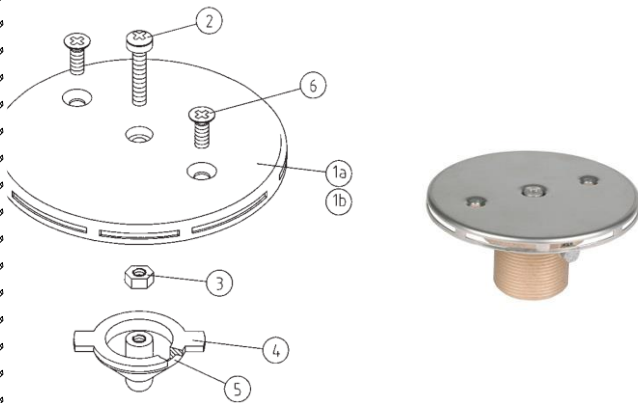
Kod	Numer części	Cena netto w EUR/szt.
e7771363	1 - dł.40mm	103,30
e7771364	2 - dł.70mm	129,18
e7771365	2	89,09
e7771366	3	3,68

Odpiływ rynny z brązu GZ 1 1/2 "



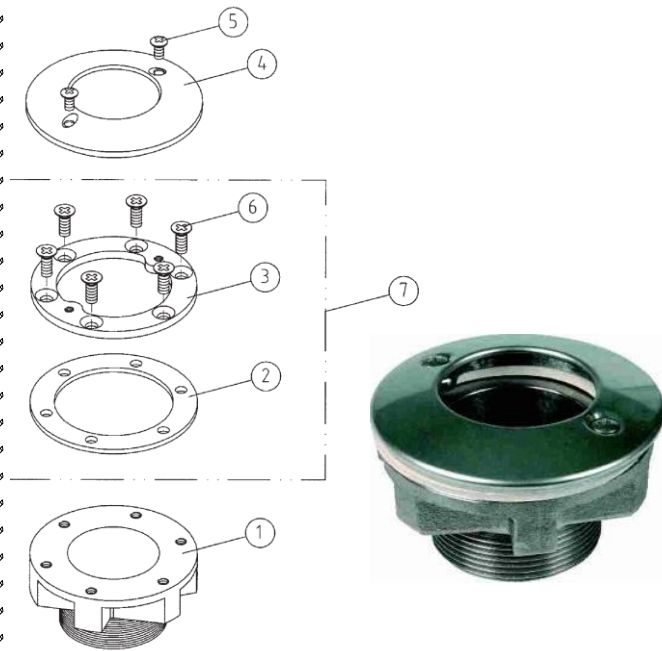
Kod	Numer części	Cena netto w EUR/szt.
e7771367	1	120,68
e7771368	2	57,48
e7771369	3	3,68

Dysza denna z brązu



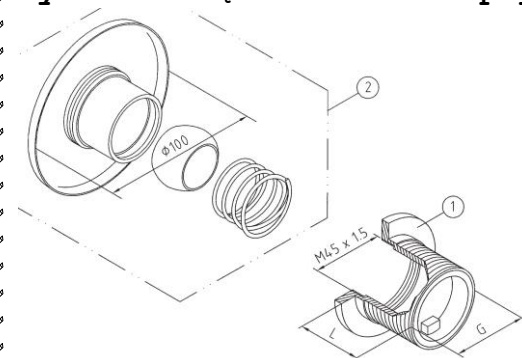
Kod	Numer części	Cena netto w EUR/szt.
e7771425	1	95,42
e7771426	2	3,68
e7771427	3	3,68
e7771428	4	13,07
e7771429	5	5,96
e7771430	6	3,68
e7771431	uszczelka	7,62

Przyłącze węży pokrywa stalowa



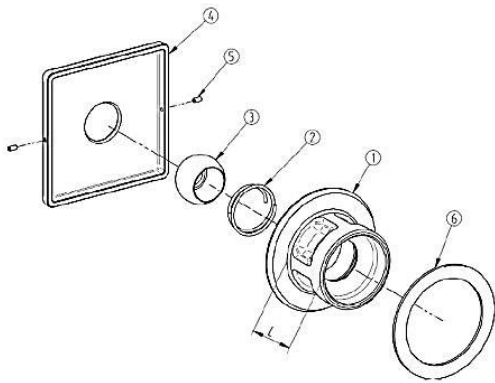
Kod	Numer części	Cena netto w EUR/szt.
e7771432	1	185,28
e7771433	2	7,62
e7771434	3	63,46
e7771435	4	34,01
e7771436	5	3,68
e7771437	6	3,68
e7771438	7	44,29

Dysza z brązu do basenu płytkowego



Kod	Numer części	Cena netto w EUR / szt
e7771370	1 - gz 1 1/2" dł 40 mm	47,08
e7771371	1 - gz 1 1/2" dł 70 mm	69,67
e7771372	1 - gz 2" dł 40 mm	98,72
e7771373	1 - gz 2" dł 70 mm	94,42
e7771500	2	76,90

Dysza z brązu do basenu płytkowego kwadratowa

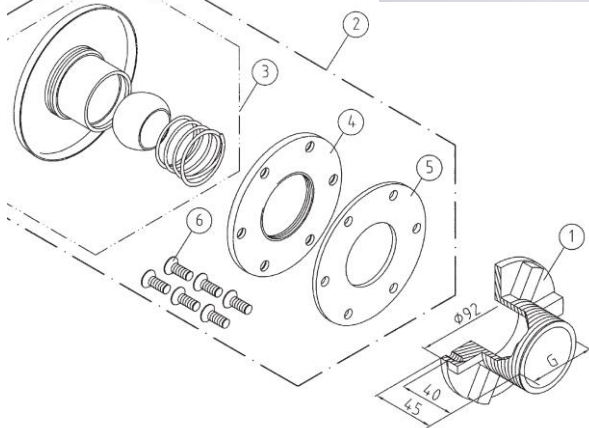


Kod	Numer części	Cena netto w EUR/szt.
e7771466	1 - gz 2" dł 40mm	96,44
e7771467	2	6,72
e7771468	3	58,63
e7771469	4	76,90
e7771470	5	3,68
e7771471	6	8,12



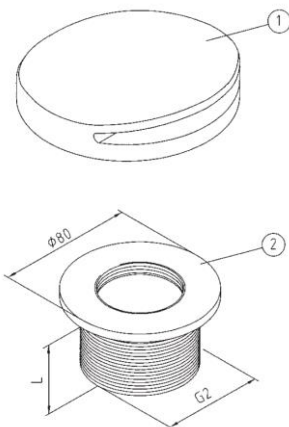
Na zapytanie części do : Dysza z brązu kwadratowa do basenu FOLIOWEGO

Dysza z brązu do basenu foliowego



Kod	Numer części	Cena netto w EUR/szt.
e7771374	1 - gz 1 1/2" dł 40 mm	100,88
e7771375	1 - gz 2" dł 40 mm	148,73
e7771376	1 - gz 1 1/2" dł 70 mm	236,04
e7771377	2	116,36
e7771378	3	76,90
e7771379	4	51,52
e7771380	5	7,62
e7771381	6	3,68

Muszla z brązu do basenu płytkowego

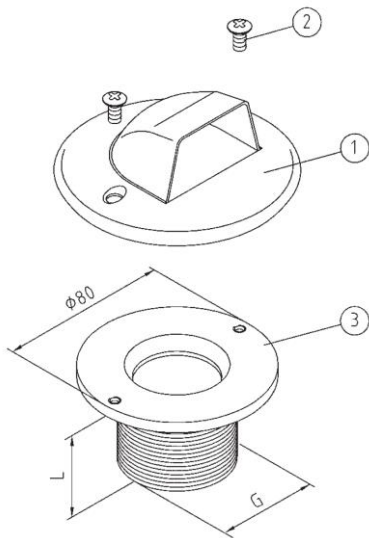


Kod	Numer części	Cena netto w EUR/szt
e7771382	1	207,74
e7771383	2 - gz 2" dł 40 mm	98,72
e7771384	2 - gz 2" dł 70 mm	94,42



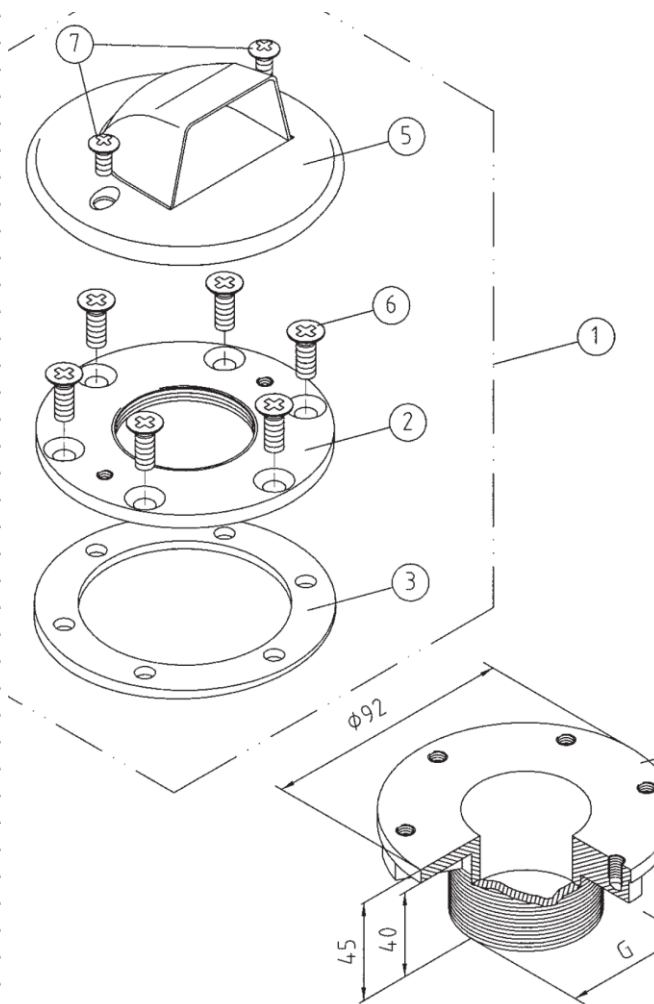
© Hogg Lohse GmbH
www.lohse.de
Art. No. 380000

Muszla z brązu do basenu płytkowego



Kod	Numer części	Cena netto w EUR/szt
e7771385	1	82,99
e7771386	2	3,68
e7771387	3 -gz 1 1/2" dł 40mm	67,13
e7771388	3-gz 1 1/2" dł 70mm	142,00
e7771389	3-gz 2" dł 40mm	93,01
e7771390	3-gz 2" dł 70mm	108,24

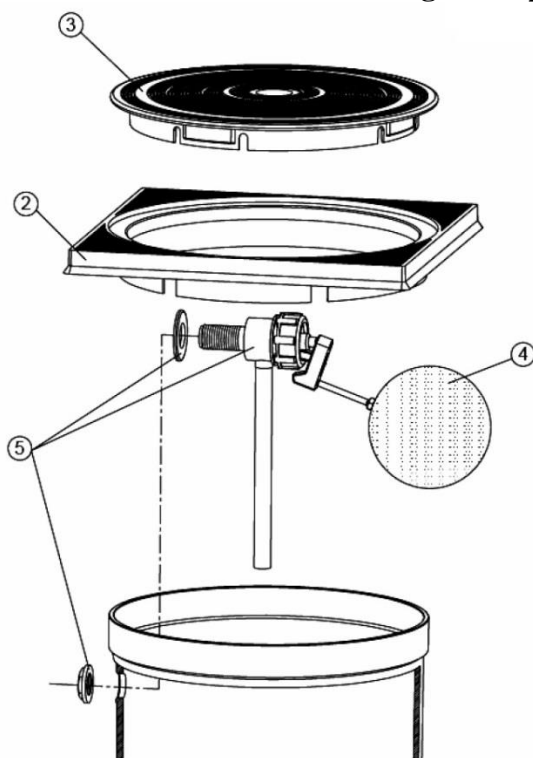
Muszla z brązu do basenu foliowego



Kod	Numer części	Cena netto w EUR / szt
e7771397	1	131,22
e7771398	2	61,42
e7771399	3	7,62
e7771400	4 - gz 1 1/2" dł 40mm	100,88
e7771401	4 - gz 2" dł 40mm	148,73
e7771402	5	82,99
e7771403	6	3,68
e7771404	7	3,68



Regulator poziomu wody z tworzywa kod 20440



Kod	Nr części	Cena netto w EUR/szt
e01246	2 + 3	16,5
e7777915	4 + 5	46,59

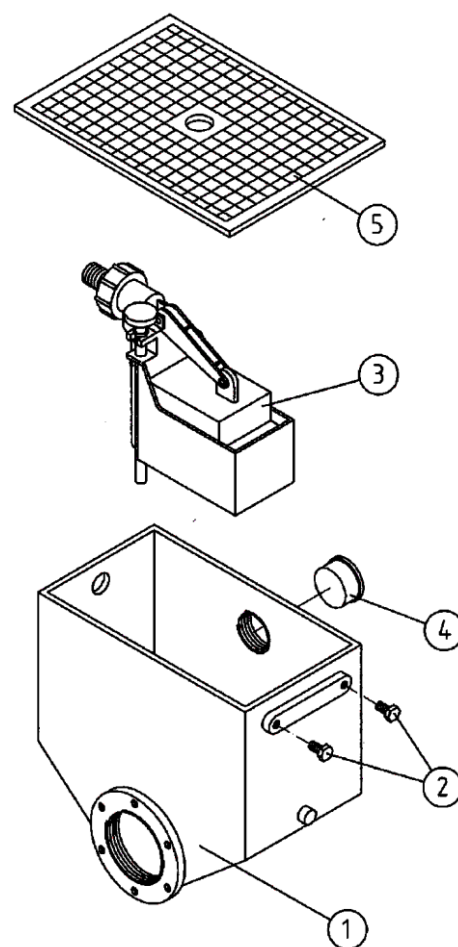
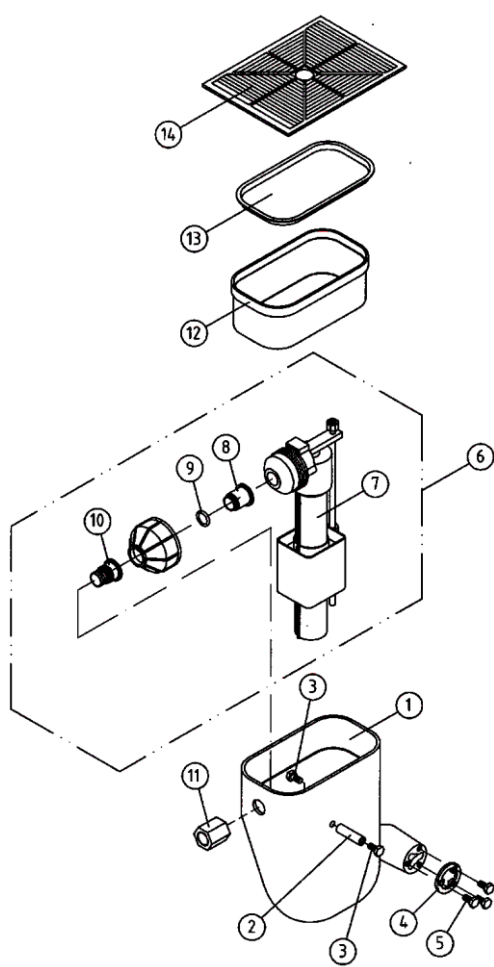
Regulator poziomu wody Speck

BNR 200 i 300 – czujnik i szyna montażowa

kod	Nazwa	Cena netto w EUR/szt.
e43372	sonda do BNR 200 i 300	126,72
e43374	szyna do sondy	30,24



Regulator poziomu wody do skimmera z brązu

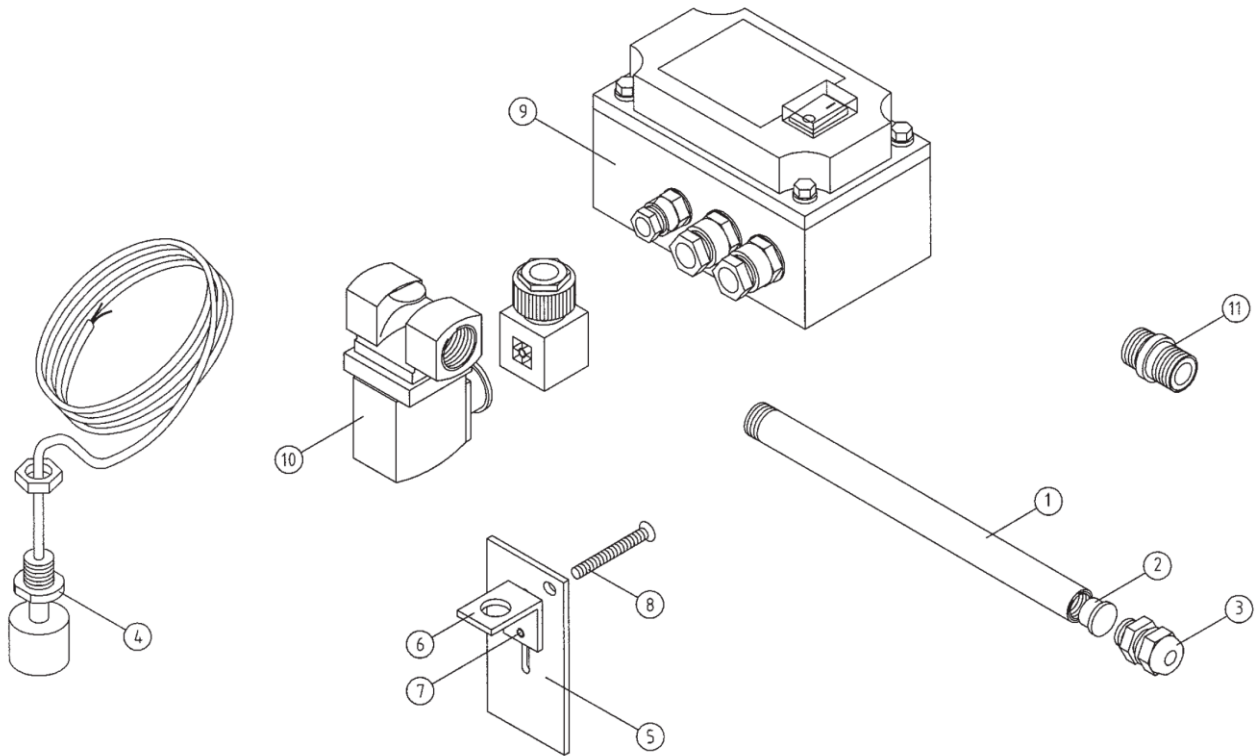


Kod	Numer części	Cena netto w EUR / szt
e7771317	2	13,20
e7771318	3	3,68
e7771319	4	2,28
e7771320	5	3,68
e7771321	6	130,58
e7771322	8	31,21
e7771323	9	7,62
e7771324	10	45,18
e7771325	12	28,43
e7771326	13	13,07
e7771327	14	117,77

Kod	Numer części	Cena netto w EUR / szt
e7771328	2	3,68
e7771329	3	138,32
e7771330	4	2,28
e7771331	5	204,43



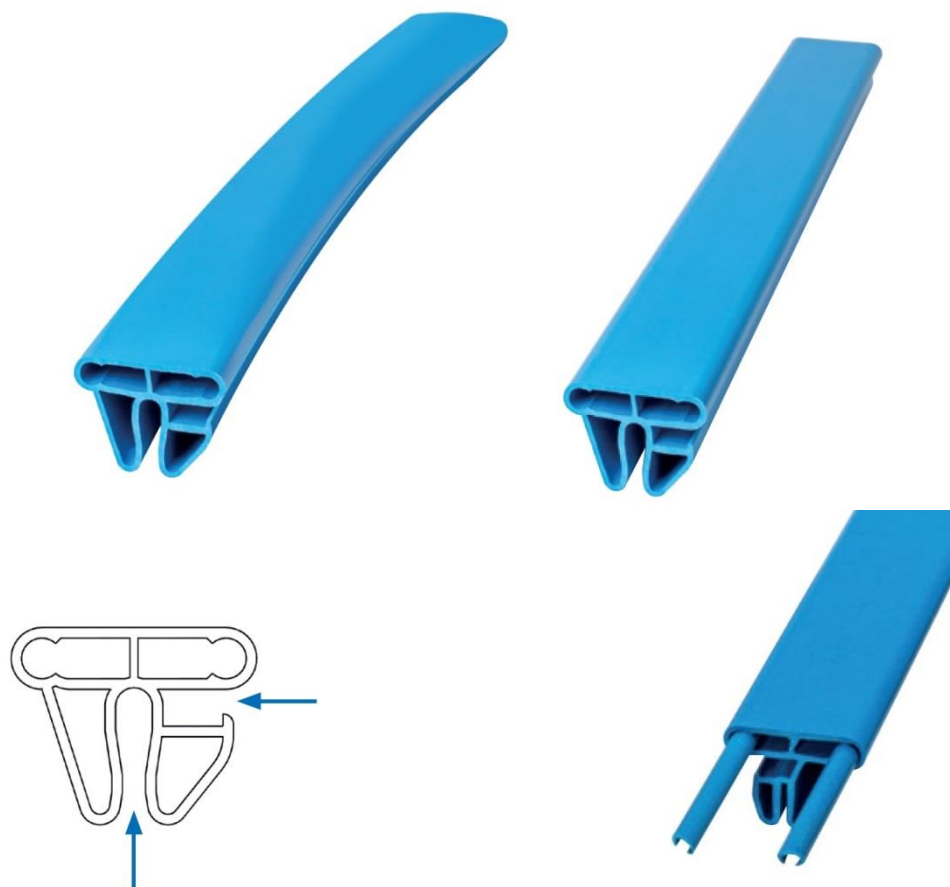
Regulator poziomu elektroniczny do skimmera z brązu Standard



Kod	Numer części	Cena netto w EUR / szt
e7771332	1	39,97
e7771333	2	2,28
e7771334	3	19,80
e7771335	4	182,60
e7771336	5	20,69
e7771337	6	12,06
e7771338	7	3,68
e7771339	8	3,68
e7771340	9	597,32
e7771341	10	224,10
e7771342	11	44,66



Profile do basenów ze ścianą stalową



Profile górne do basenów - wzór na obwód koła $L = 2 \times \pi \times r$, gdzie $\pi \approx 3,14159$		
Kod	Nazwa artykułu	Cena netto w EUR/szt.
e07170	profil górny łuk śr. 3 m- 1 sztuka dł. 1,16 m + 2 łączniki....57703	12,71
e07172	profil górny łuk śr. 3,2 m- 1 sztuka dł. 1,16 m + 2 łączniki58003	12,71
e07176	profil górny łuk śr.3,5m- 1 sztuka dł. 1,16 m + 2 łączniki.....58303	12,71
e07178	profil górny łuk śr.3,6m - 1 sztuka dł. 1,16 m + 2 łączniki.....58603	12,71
e07180	profil górny łuk śr. 4m- 1 sztuka dł. 1,16 m + 2 łączniki.....58903	12,71
e07182	profil górny łuk śr. 4.2m- 1 sztuka dł. 1,16 m + 2 łączniki.....59203	12,71
e07188	profil górny łuk śr. 5m- 1 sztuka dł. 1,16 m + 2 łączniki.....59803	12,71
e07194	profil górny łuk śr.6m- 1 sztuka dł. 1,16 m + 2 łączniki.....60403	12,71
e07196	profil górny PROSTY - 1 sztuka dł. 1,16 m + 2 łączniki.....61303	8,19
e07143	łącznik profilu górnego 1 sztuka....8069403	0,21

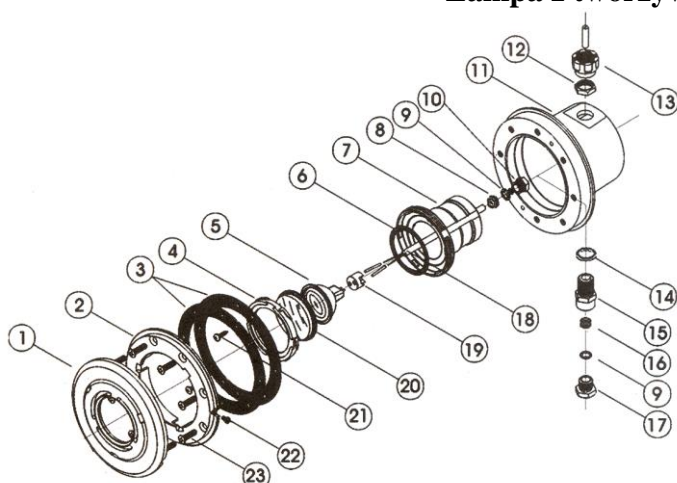
Profile dolne oferowane są na ZAPYTANIE .

Lampa ze stali Pahlen



Kod	Numer części	Cena netto w EUR/szt.
e44000	13	39,78
e44003	26	42,30
e44004	4+5+6	82,98
e44002	14	4,50
e44010	18	15,12

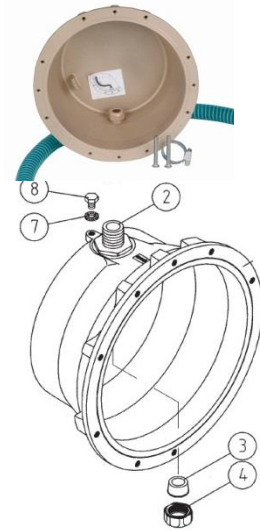
Lampa z tworzywa 50W , 12V z puszką



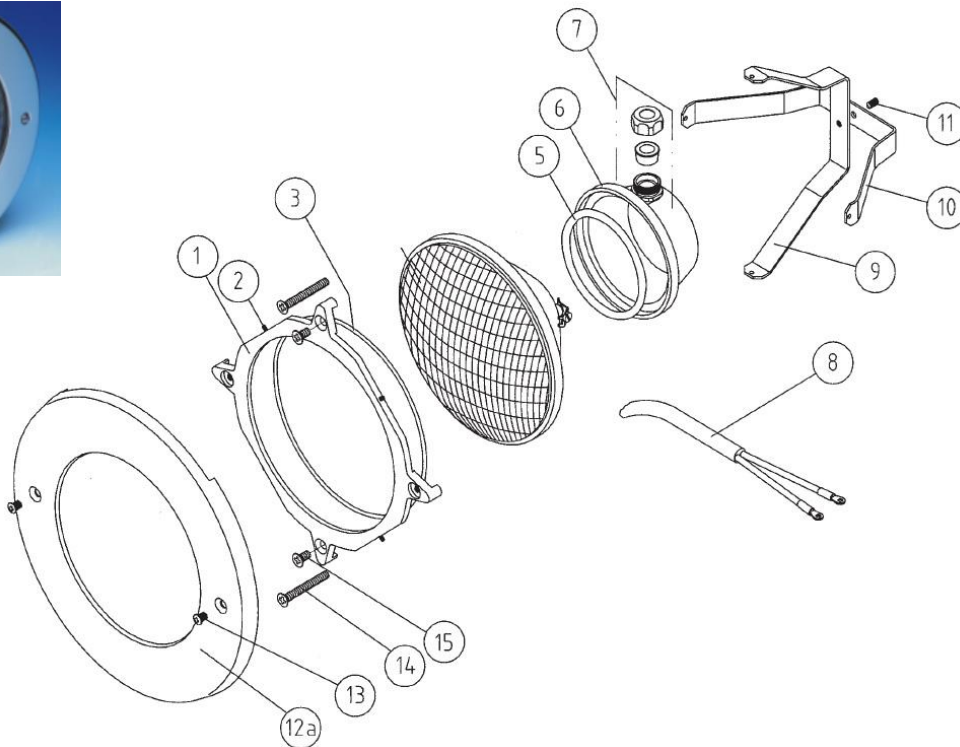
Kod	Nazwa artykułu	Numer części	Cena netto w EUR/szt.
e43761	kostka	19	13,86
e43762	kabel z dławikiem	18 + 8-10	37,49
e43763	dławik kabla	8-10	3,53
e43764	pokrywa biała	1	15,71
e43767	pokrywa stalowa	1	34,98
e43765	kołnierz	2+23	16,04
e43766	dławik puszki	14-17 + 9	11,75
e43768	uszczelki	3 + 21-22	3,72
e43769	szkiełko	20 + 4 + 6	20,93

PUSZKA lampy z brązu

Kod	Nazwa artykułu	Numer części	Cena netto w EUR/szt.
e43702	nypel i śrubunek puszkii lampy	2	73,93
e43703	nakrętka z uszczelką puszkii lampy dla kabla 2 x 6mm ²	3+4	29,32
e43705	uszczelka kołnierza puszkii / lampy		21,48
7777434	uszczelka puszkii lampy dla kabla 2 x 2,5mm ²	3	11,40
7777432	uszczelka puszkii lampy dla kabla 2 x 6mm ²	3	11,76

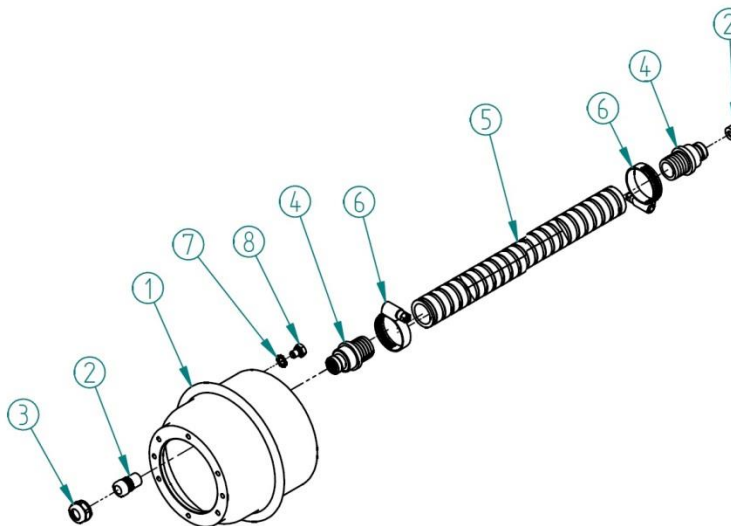


Lampa z brązu z żarówką LED lub 300W



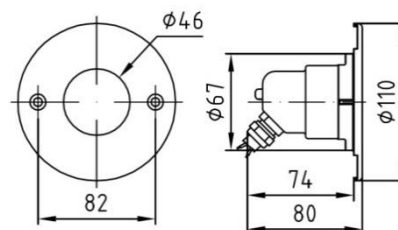
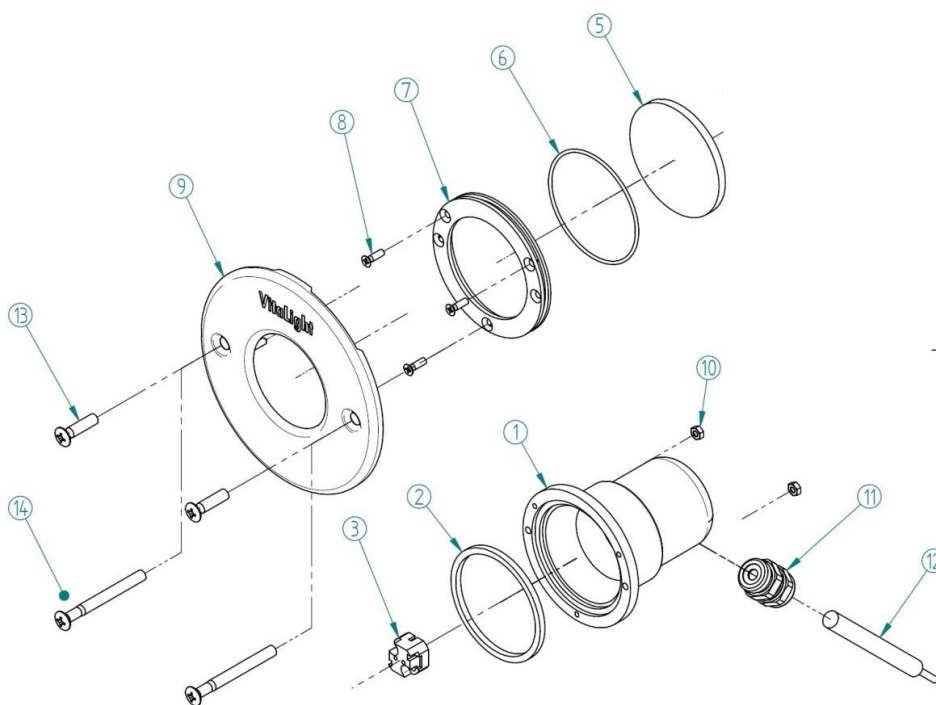
Kod	Nazwa artykułu	Numer części	Cena netto w EUR/szt.
e43650	uchwyt	1	148,81
e43652	szyfcik = pręcik gwintowany	2	3,55
e43714	uszczelka żarówki	3	16,25
e43713	uszczelka kapy	5	16,25
e43653	kapa	6	181,12
e43704	śrubunek kapy	7	46,68
e43708	kabel 2 x 6 mm ² dł. 2,62m	8	128,83
e43708LED	kabel 2 x 2,5mm ² za 1 mb	8	15,72
e43706	uchwyt z gwintem	9 +11	48,55
e43655	uchwyt	10	44,82
e43190	ramka stalowa	12+13	131,45

puszka z brązu lampy MINI LED 12V



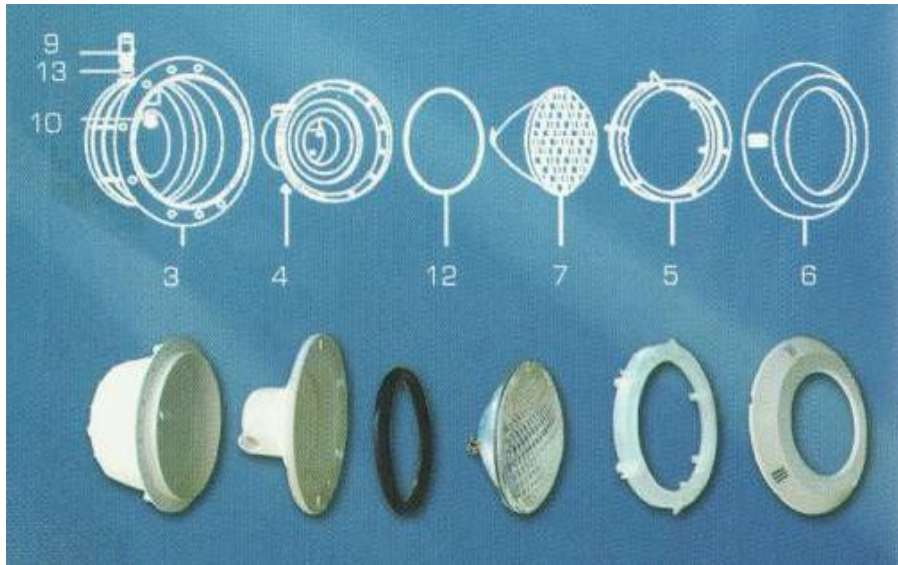
Kod	Numer części	Cena netto w EUR/szt.
e7771439	4	20,40
e7771440	3	7,20
e7771441	2	6,00
e7771442	5	16,80
e7771443	6	6,24

Wkład lampy MINI LED 12V



Kod	Numer części	Cena netto w EUR/szt.
e7771452	11	15,60
e7771453	12	19,80
e7771454	3	7,80
e7771455	2	9,60
e7771457	5	45,60
e7771458	6	9,13
e7771459	7	38,40
e7771460	8	3,72
e7771461	9	127,20
e7771463	10	3,72
e7771464	13	3,72
e7771465	14	4,20

Lampa Euro z tworzywa 12 V



Kod	Nazwa	Numer części	Cena netto w EUR/szt.
e43523	pokrywa stalowa	6	60,00
e45527	pokrywa z tworzywa biała	6	10,50
e43526	uszczelka kapy	12	9,00
e43486	kapa	4	10,50
e43488	pierścień	5	9,00
e43522	klips - 1 sztuka		1,80
e43482	dławik wew.puszki	10	2,25
e43483-B	uszczelka dławika kabla 2x6mm	13	3,00
e43483-A	uszczelka dławika kabla 2x1,5mm LED	13	3,00
e43489	złączka peszla lampy Euro	9	2,25
e43490	uszczelka złączki peszla lampy Euro		1,50
e43484	korek puszki		3,00
e43518	uszczelka puszki lampy 2 szt		12,00
e43520	kołnierz dociskowy uszczelki		7,50
e43600	kabel 2 x 6 mm - linka - do lampy EURO		9,00
e43602	kabel 2 x 1,5 mm - linka do lampy Euro LED		7,50



e43518



e43526



e43520



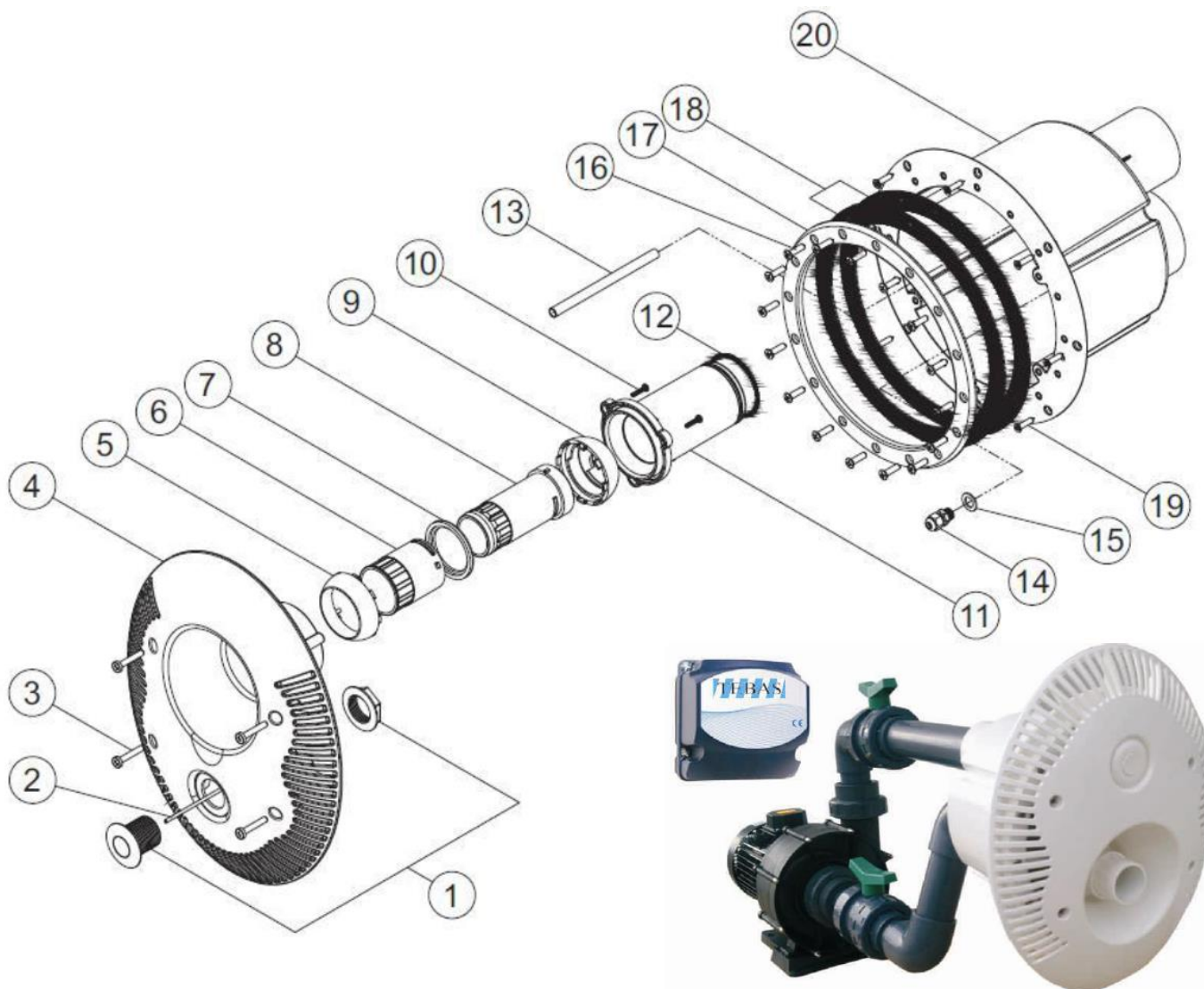
e43488



e43484



e43489

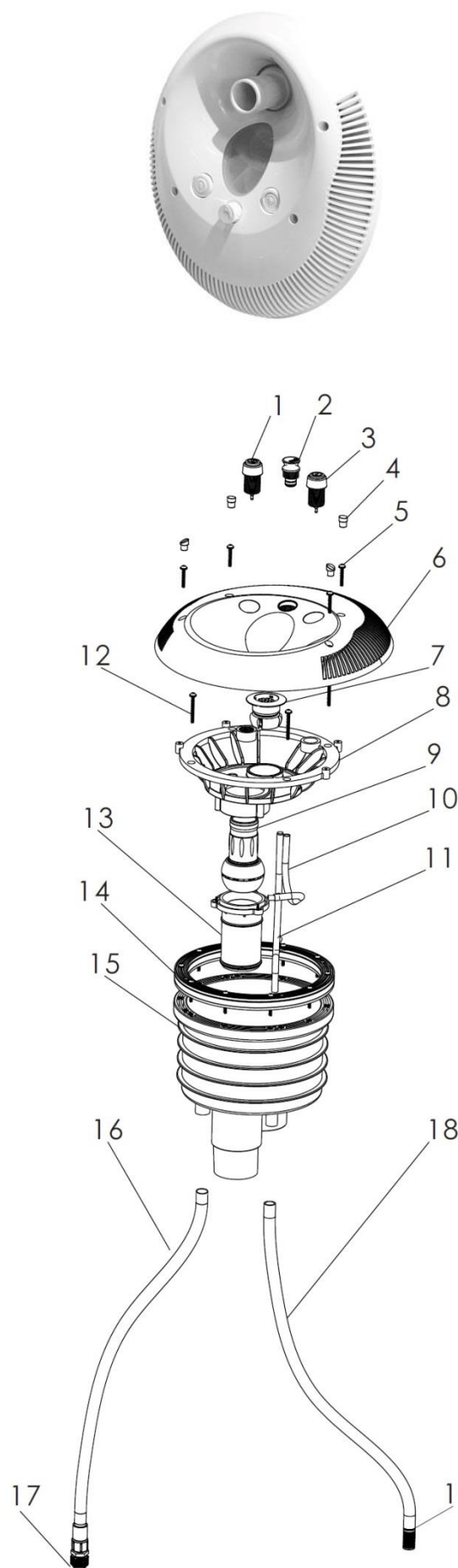


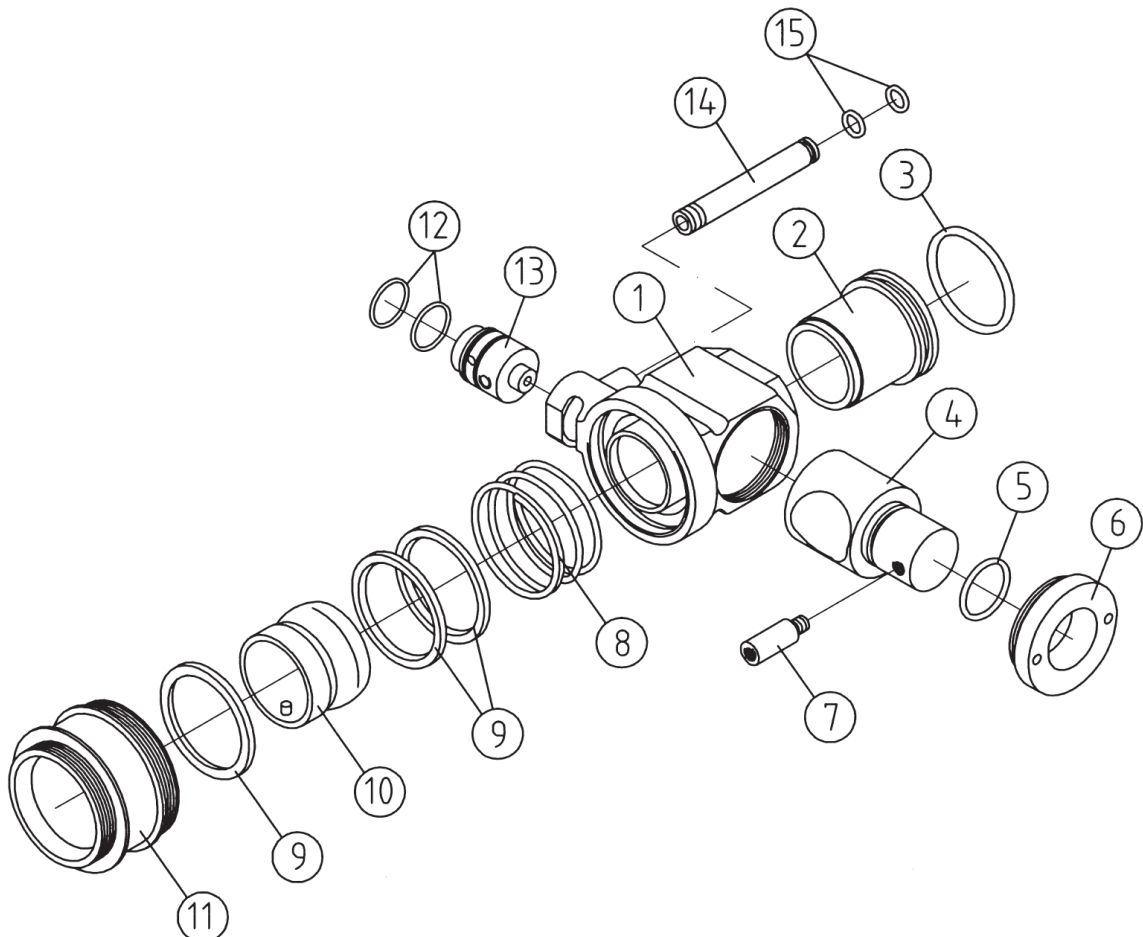
Numer części	Kod	Cena netto w EUR/szt.
1	e7772000	28,43
2	e7772001	18,38
3	e7772002	2,09
4	e7772003	25,38
5	e7772004	1,13
6	e7772005	1,14
7	e7772006	0,75
8	e7772007	2,03
9	e7772008	2,09
10	e7772009	8,34
11	e7772010	8,33
12	e7772011	7,01
13	e7772012	9,28
14	e7772013	10,23
15	e7772014	0,95
16	e7772015	0,41
17	e7772016	8,71
18	e7772017	33,14
19	e7772018	0,38
20	e7772019	112,50

Masaż wodny Tebas Pulsar Jet

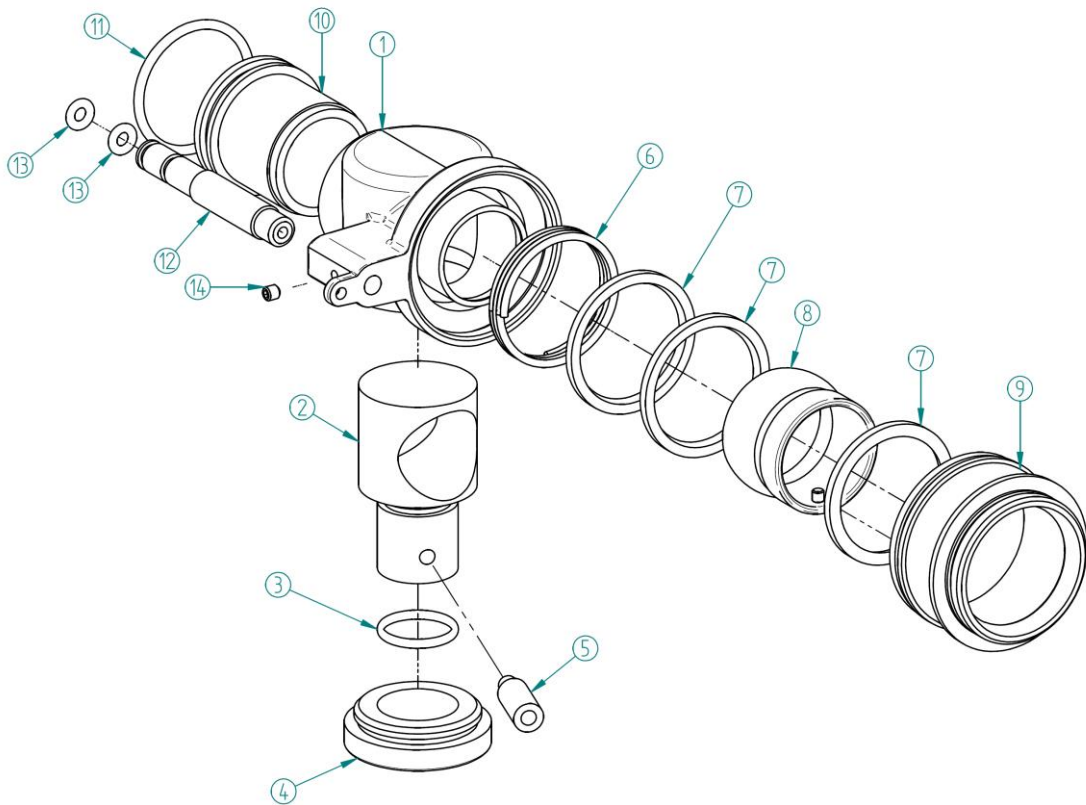


Nr części	Kod	Ilość w urządz.	Cena netto w EUR / szt
1	89090104	1	8,31
2	89090105	1	7,44
3	89090106	1	4,08
4	89090107	1	3,87
5	03011345	4	1,59
6	89090108	1	88,53
7	88041939	1	59,46
7	88041940	1	55,2
8	89090110	1	72,3
9	89090111	1	16,29
10	01093016	2	7,41
11	01093015	2	16,29
12	03011320	4	1,14
13	89090112	1	15,33
14	89090113	1	97,38
15	89090114	1	165,99
16	89090115	1	17,7
17	89090116	1	8,31
18	01151380	1	14,19
19	89090117	1	16,77

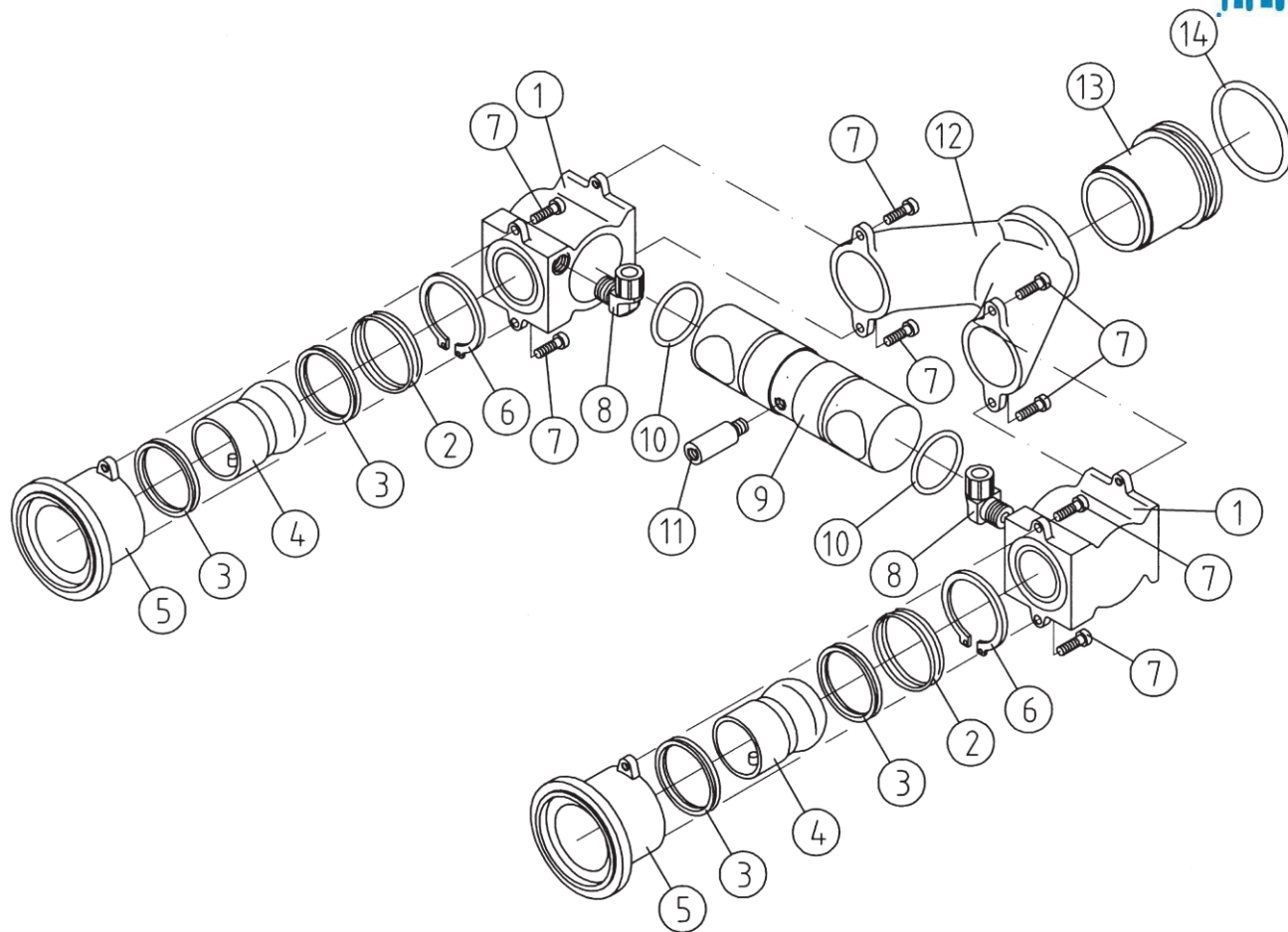




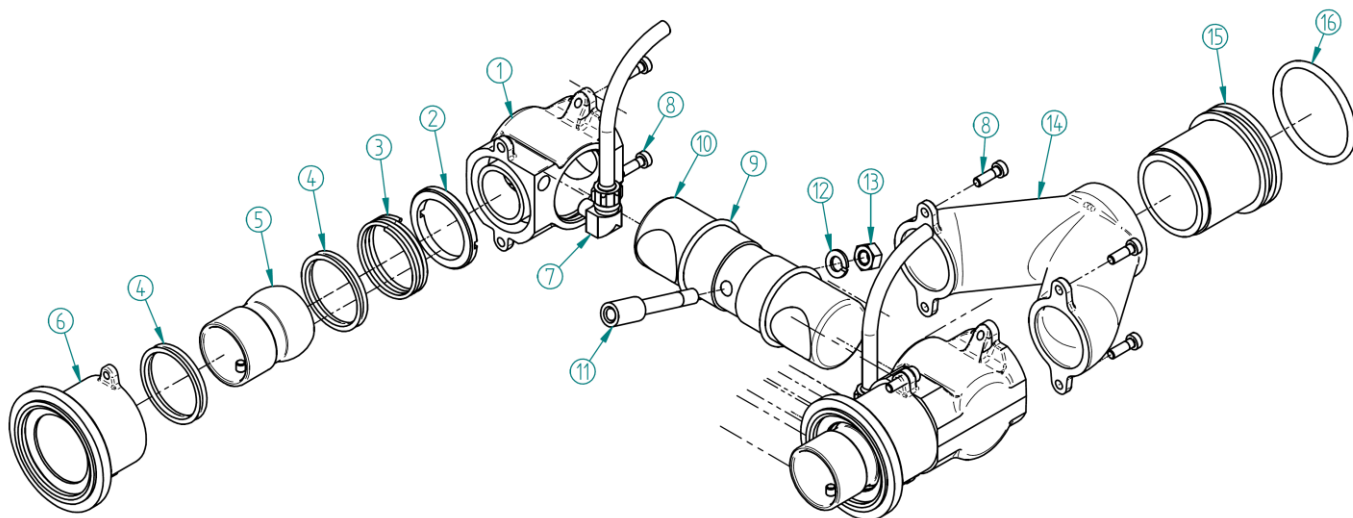
Masaż TAIFUN od 2010 - Ceny na zapytanie



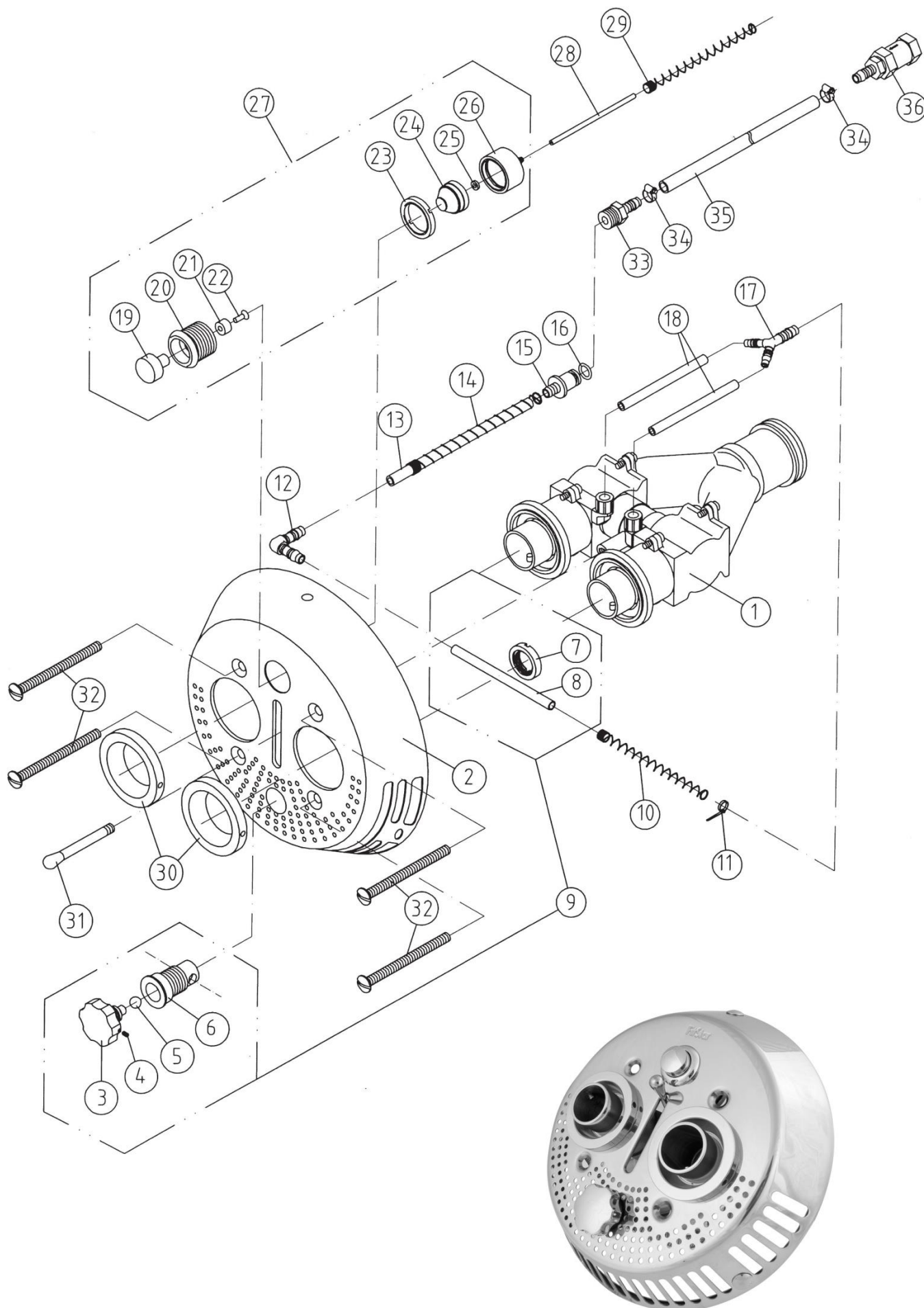
Masaż Taifun DUO - Ceny na zapytanie



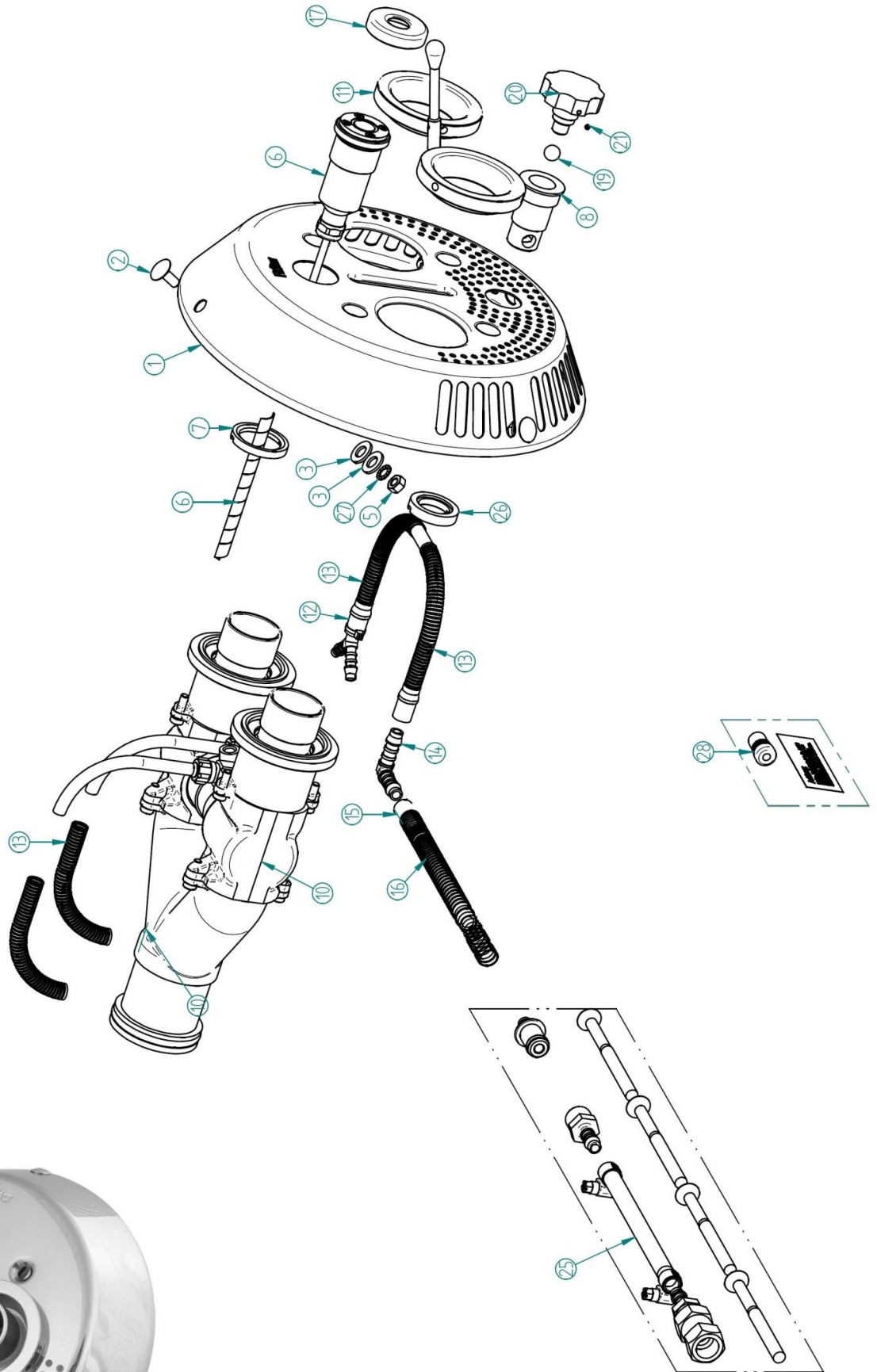
Masaż Taifun DUO od 2010 - Ceny na zapytanie

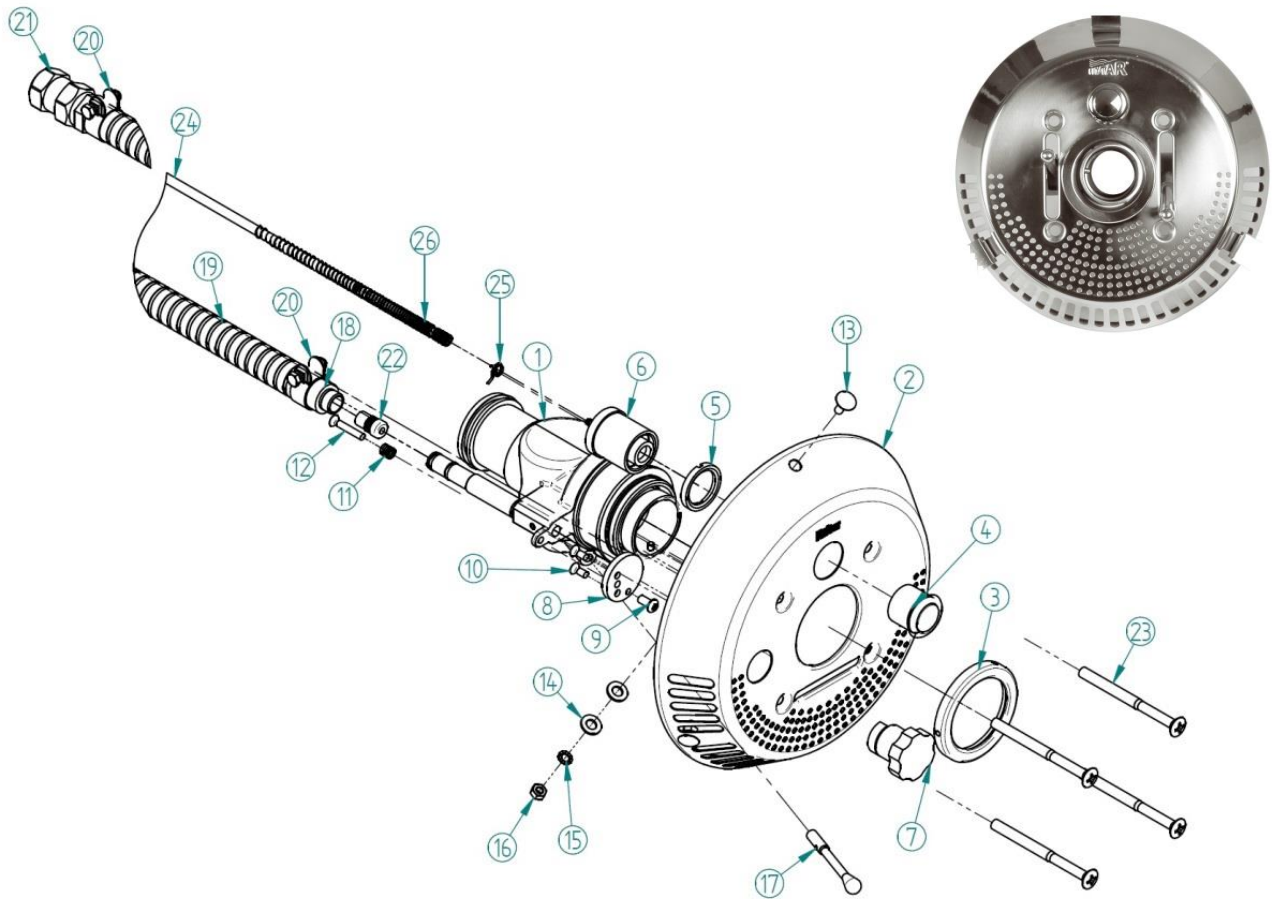


Masaż wodny TAIFUN DUO – WŁĄCZNIK PNEUMATYCZNY
Ceny za pytanie



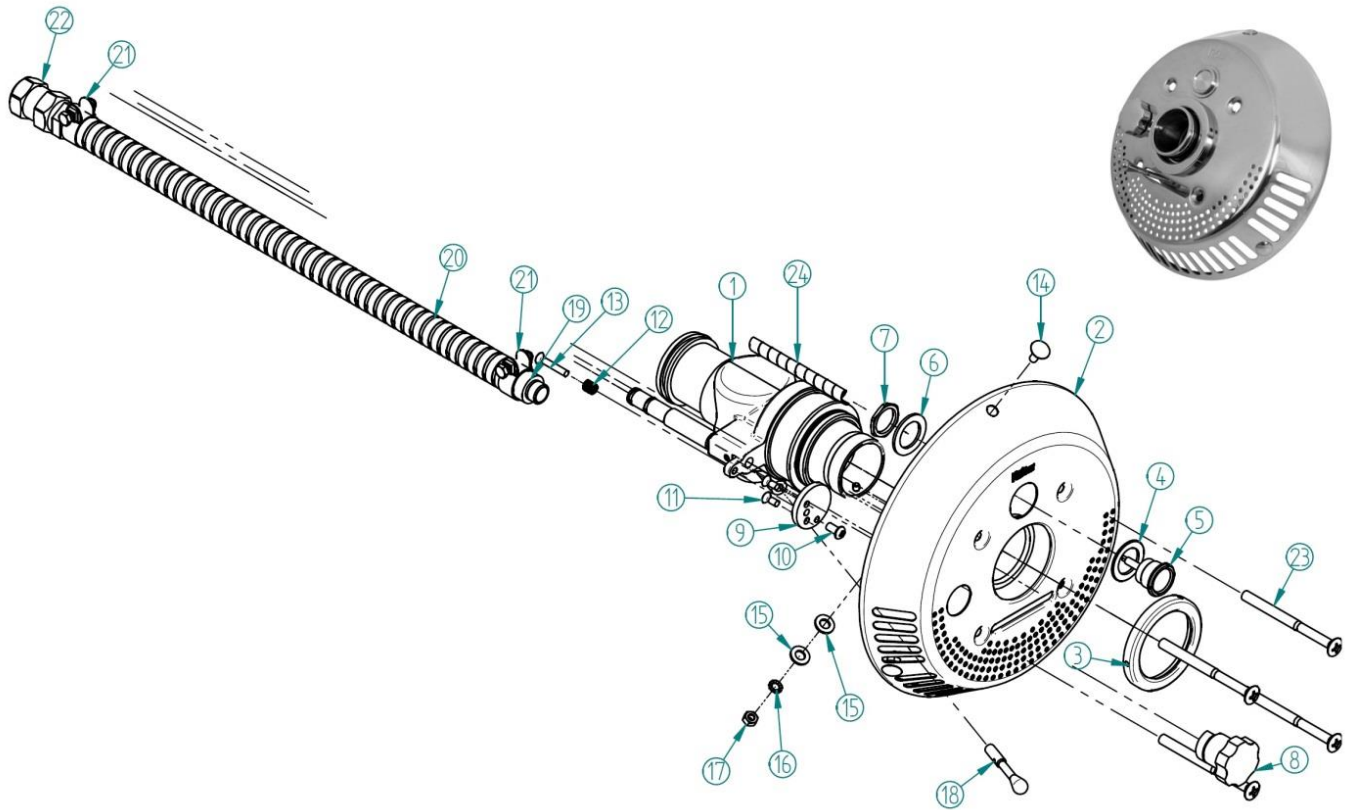
Masaż wodny TAIFUN DUO – WŁĄCZNIK PIEZO == dotykowy
Ceny za pytanie





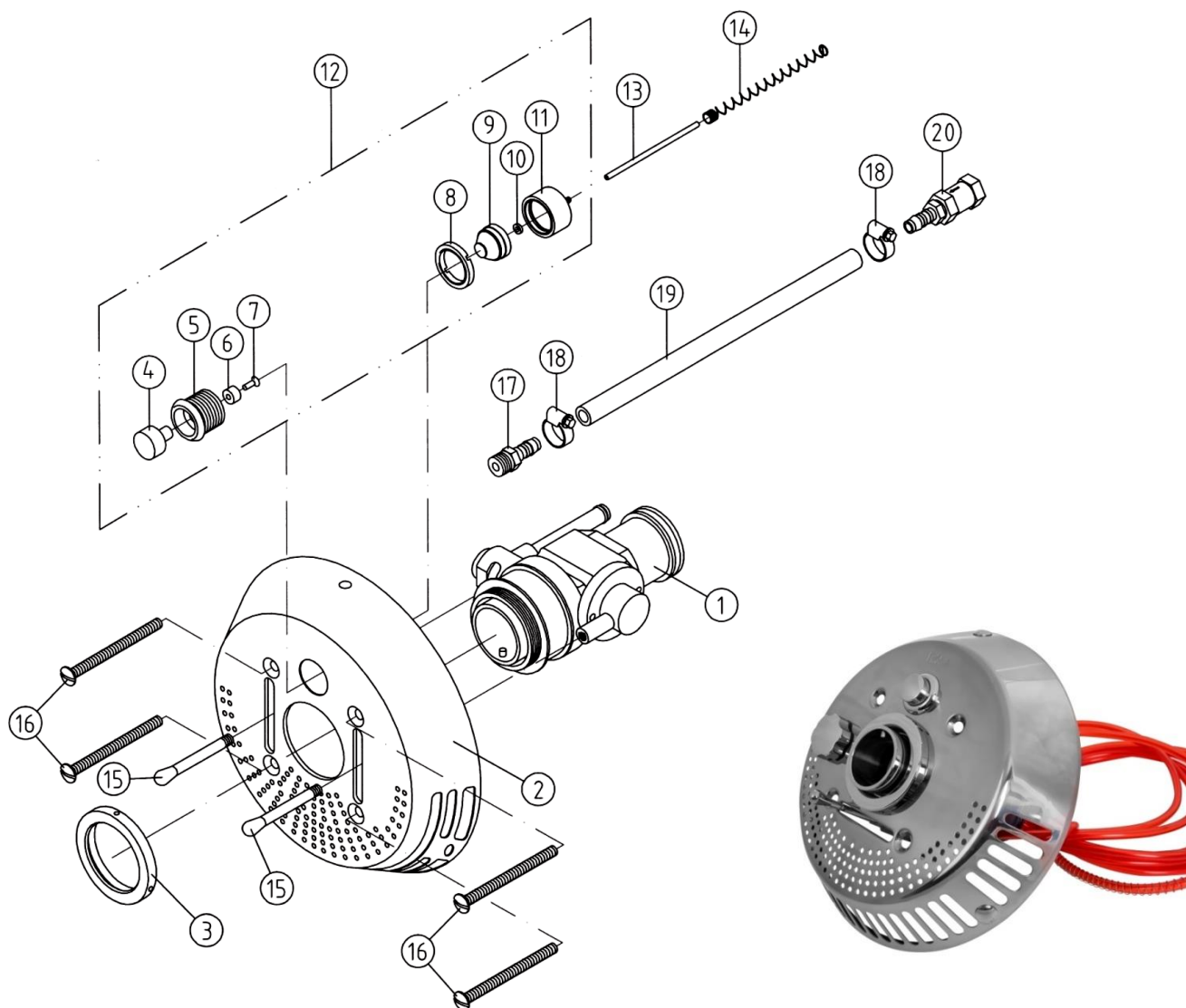
Kod	Numer części na rysunku	Cena katalogowa netto w EUR/szt.
e7771813	1	375,49
e7771093	2	273,47
e7771094	3	67,26
e7771102	4+6	121,96
e7771098	5	15,48
e7771101	6	67,13
e7771800	7	52,67
e7771801	8	16,37
e7771802	9	3,68
e7771358	10	3,68
e7771803	11	6,98
e7771804	12	3,68
e7771805	13	3,68
e7771806	15	0,25
e7771427	16	3,68
e7771106	17	74,62
e7771807	18	17,14
e7771442	19	16,80
e7771808	20	6,47
e7771809	21	76,01
e7771810	22	8,24
e7771811	23	11,29
e7771104 = 1 mb	24	4,06
e7771812	25	3,68
e7771105	26	8,51

Masaż TAIFUN - WŁĄCZNIK PIEZO - dotykowy



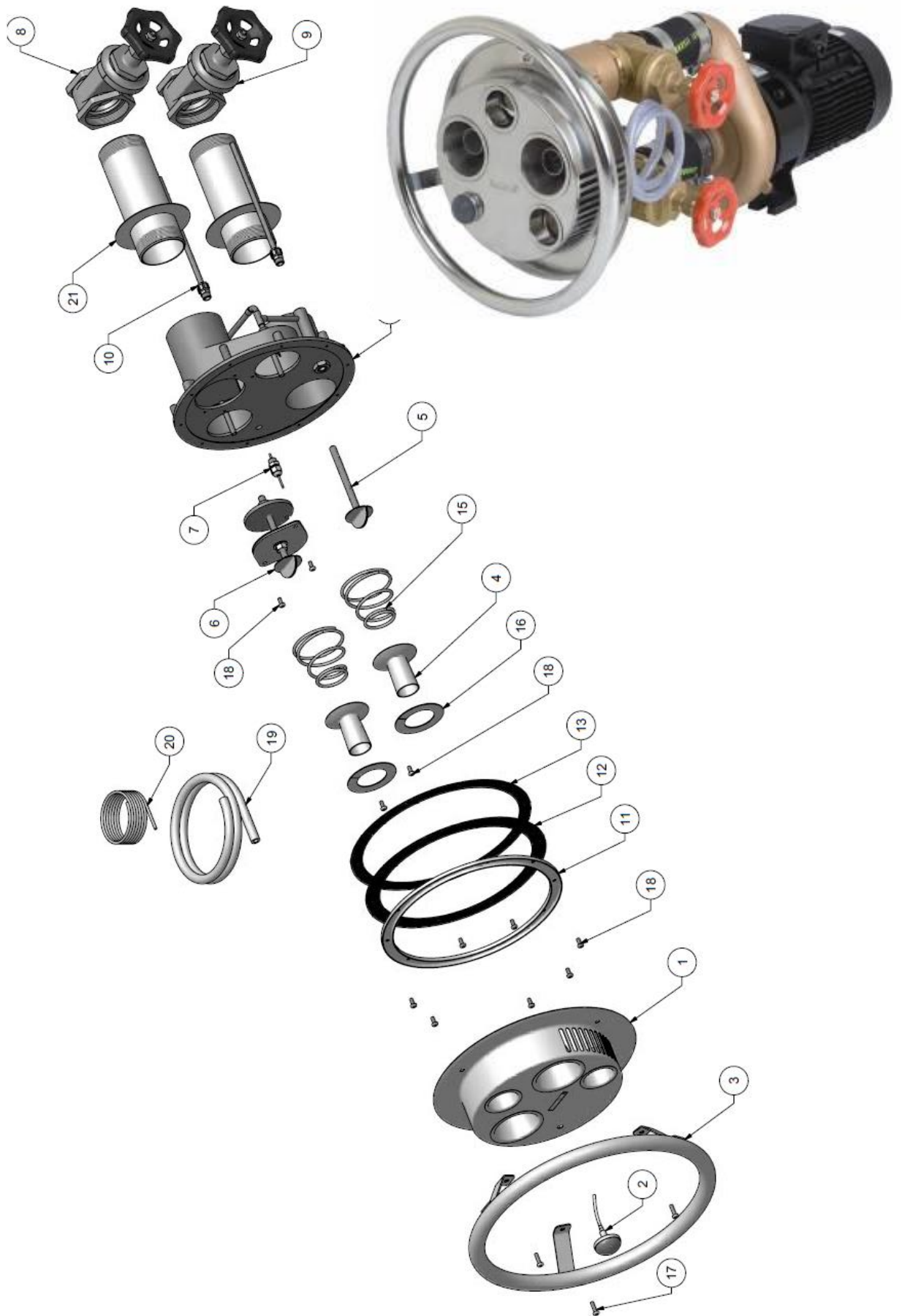
Kod	Numer części na rysunku	Cena katalogowa netto w EUR/szt.
e7771813	1	375,49
e7771093	2	273,47
e7771094	3	67,26
e7308720171	4	13,45
e7771103 -5m	5	260,40
e7309720171	6	2,41
e578335	7	10,44
e7771800	8	52,67
e7771801	9	16,37
e7771802	10	3,68
e7771358	11	3,68
e7771803	12	6,98
e7771804	13	3,68
e7771805	14	3,68
	15	3,68
e7771806	16	0,25
e7771427	17	3,68
e7771106	18	74,62
e7771807	19	17,14
e7771442	20	16,80
e7771808	21	6,47
e7771809	22	76,01
e7771811	23	11,29
e576934	24	4,20

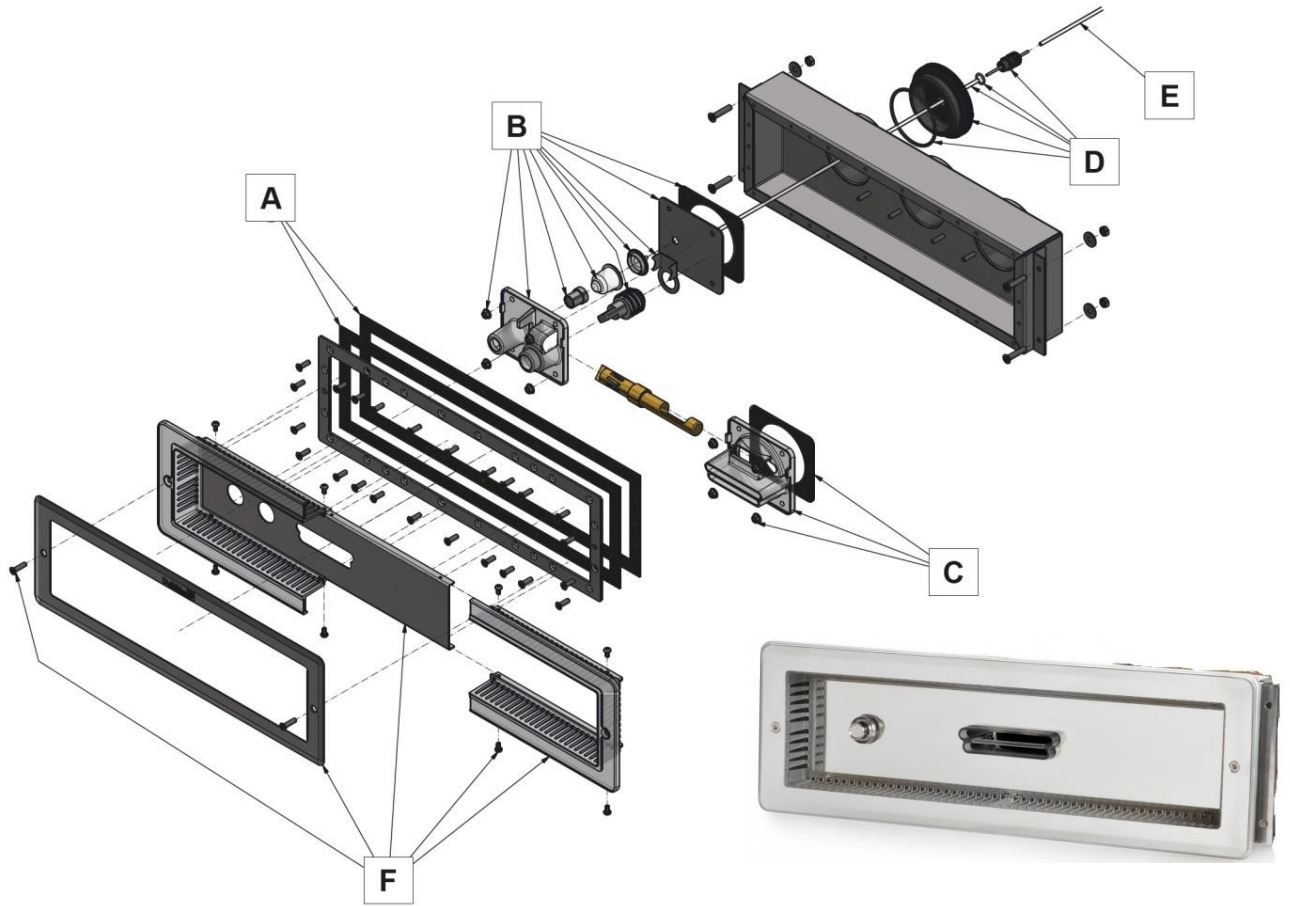
Masaż wodny TAIFUN do 2010 - WŁĄCZNIK PN



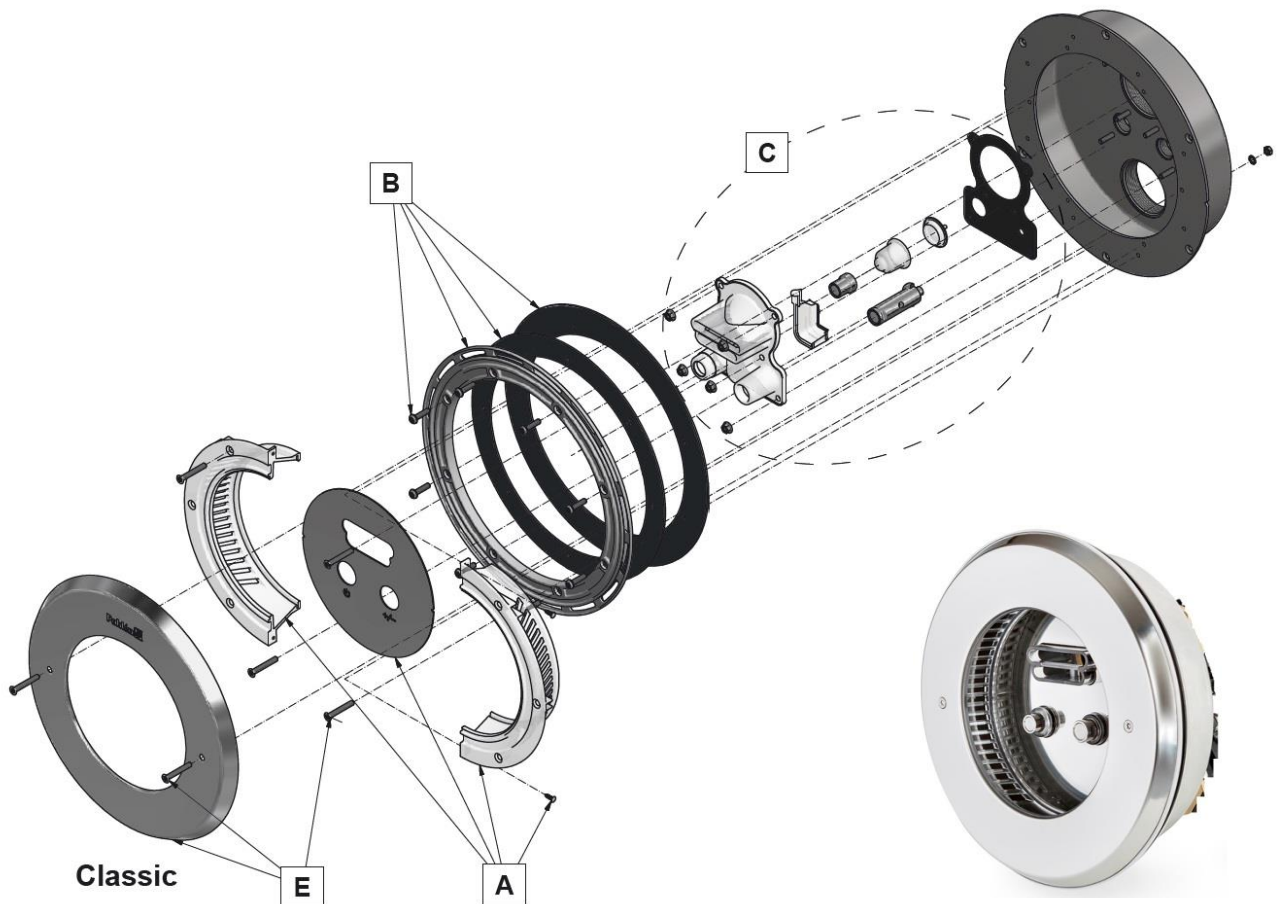
Kod	Numer części na rysunku	Cena katalogowa netto w EUR/szt.
e7771092	1	1384,48
e7771093	2	273,47
e7771094	3	67,26
e7771112	4+5+6+7	62,05
e7771098	8	15,48
e7771099	9	48,23
e7771100	10	0,76
e7771101	8+9+10+11	67,13
e7771102	12	121,96
e7771104	13	4,06
e7771105	14	8,51
e7771106	15	74,62
e7771107	16	11,29
e7771108	17	31,48
e7771110	19	13,45
e7771111	20	128,93

Masaż wodny Jet Swim 2000
Ceny na zapytanie

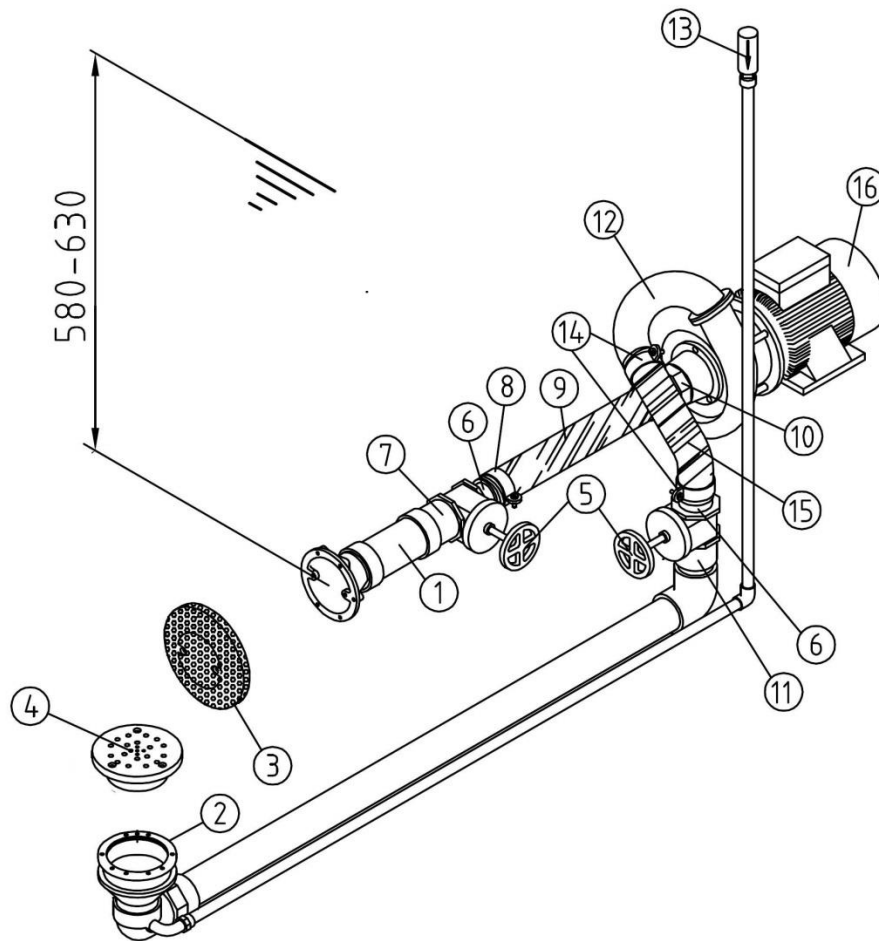




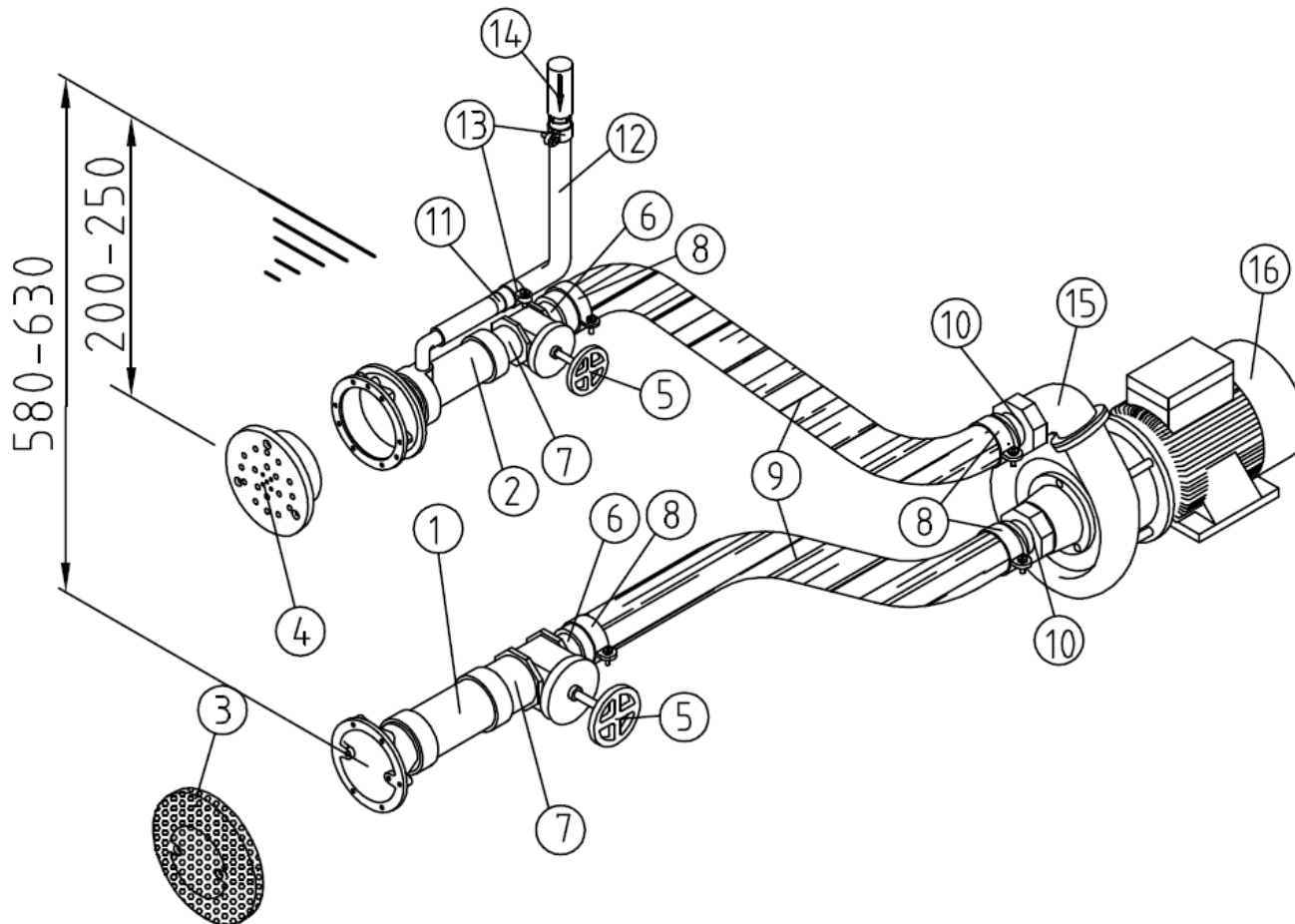
masaż Jet Swim MOTION - Ceny na zapytanie



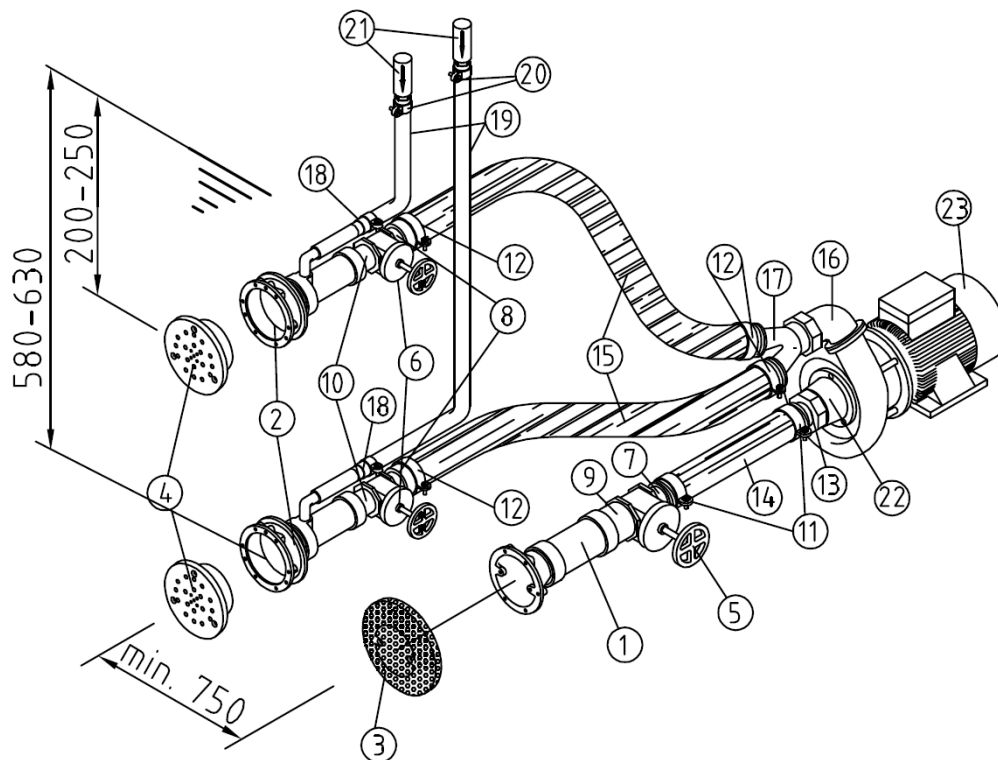
Masaż wodny Combi denny - Ceny na zapytanie



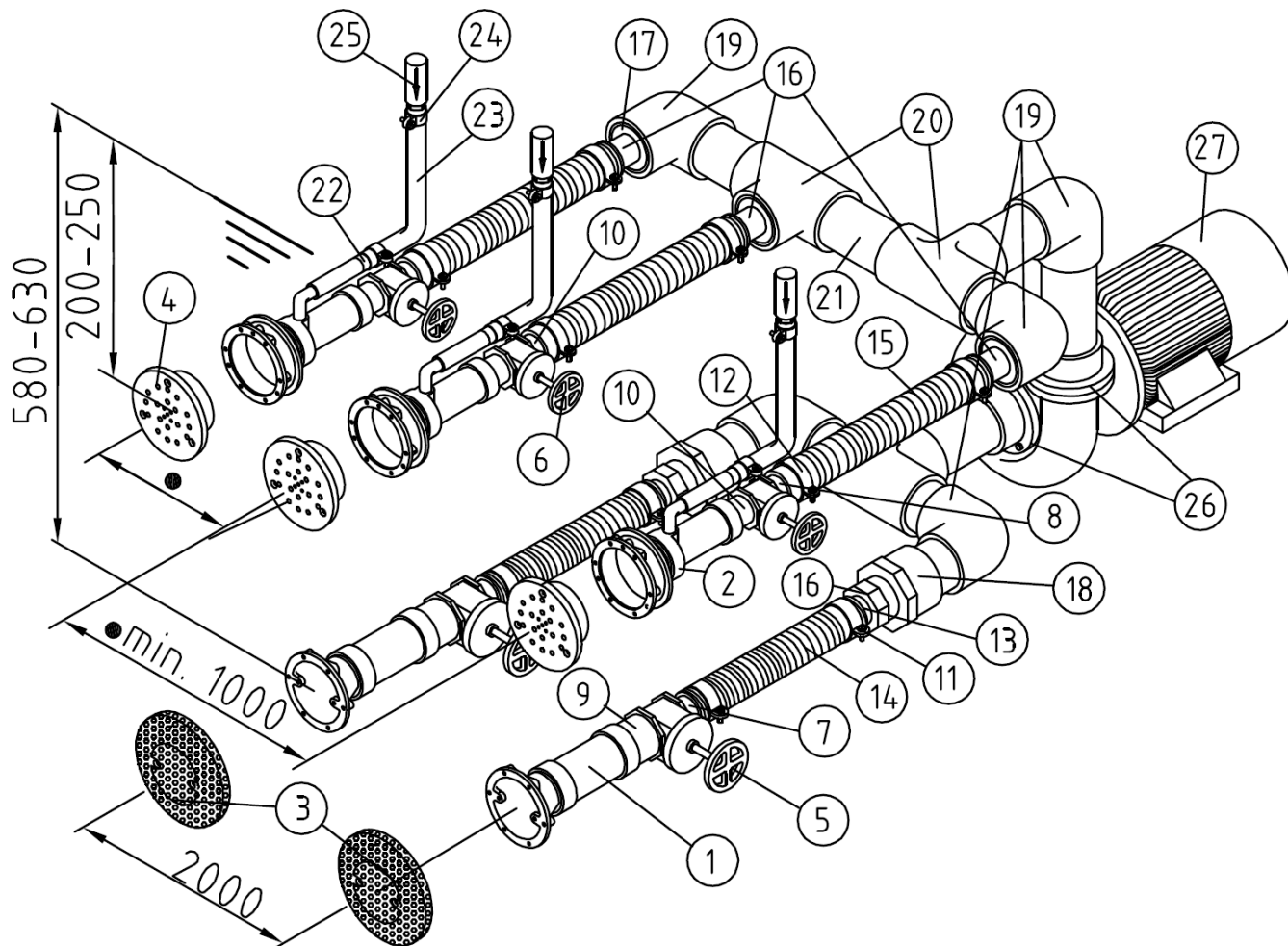
Masaż wodny Combi Whirl 1 - Ceny na zapytanie



Masaż wodny Combi Whirl 2 - Ceny na zapytanie



Masaż wodny Combi Whirl 3 - Ceny na zapytanie



Ceny i dostępność podawane na zapytanie.

Z uwagi na wprowadzane zmiany techniczne, należy przesłać zdjęcie elementu NP. podać numer QR... na płycie elektronicznej i wyświetlacza :



Oferowane są części do pomp ciepła TEBAS :



model BP



model S i M

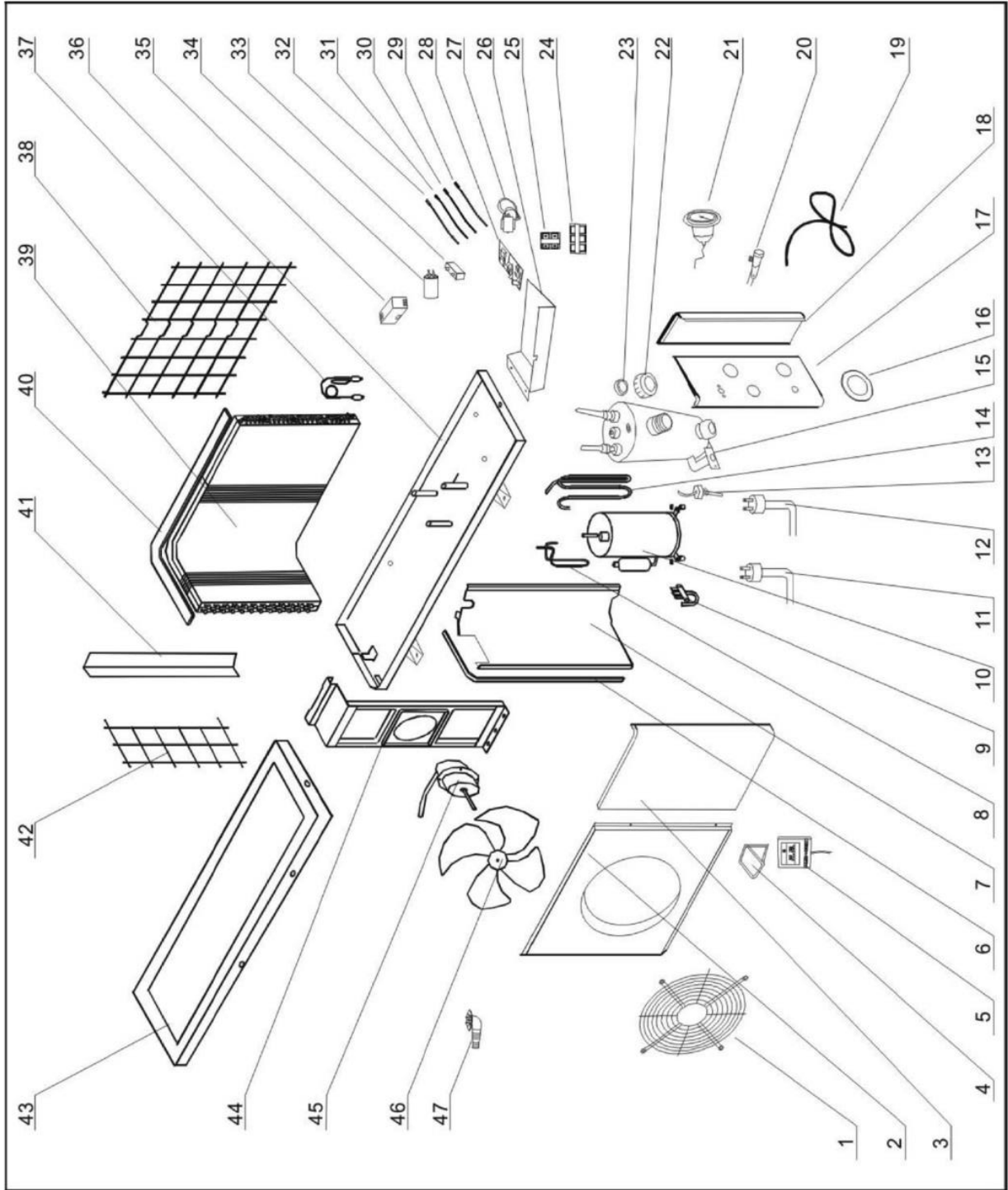


model CP

Pompy ciepła

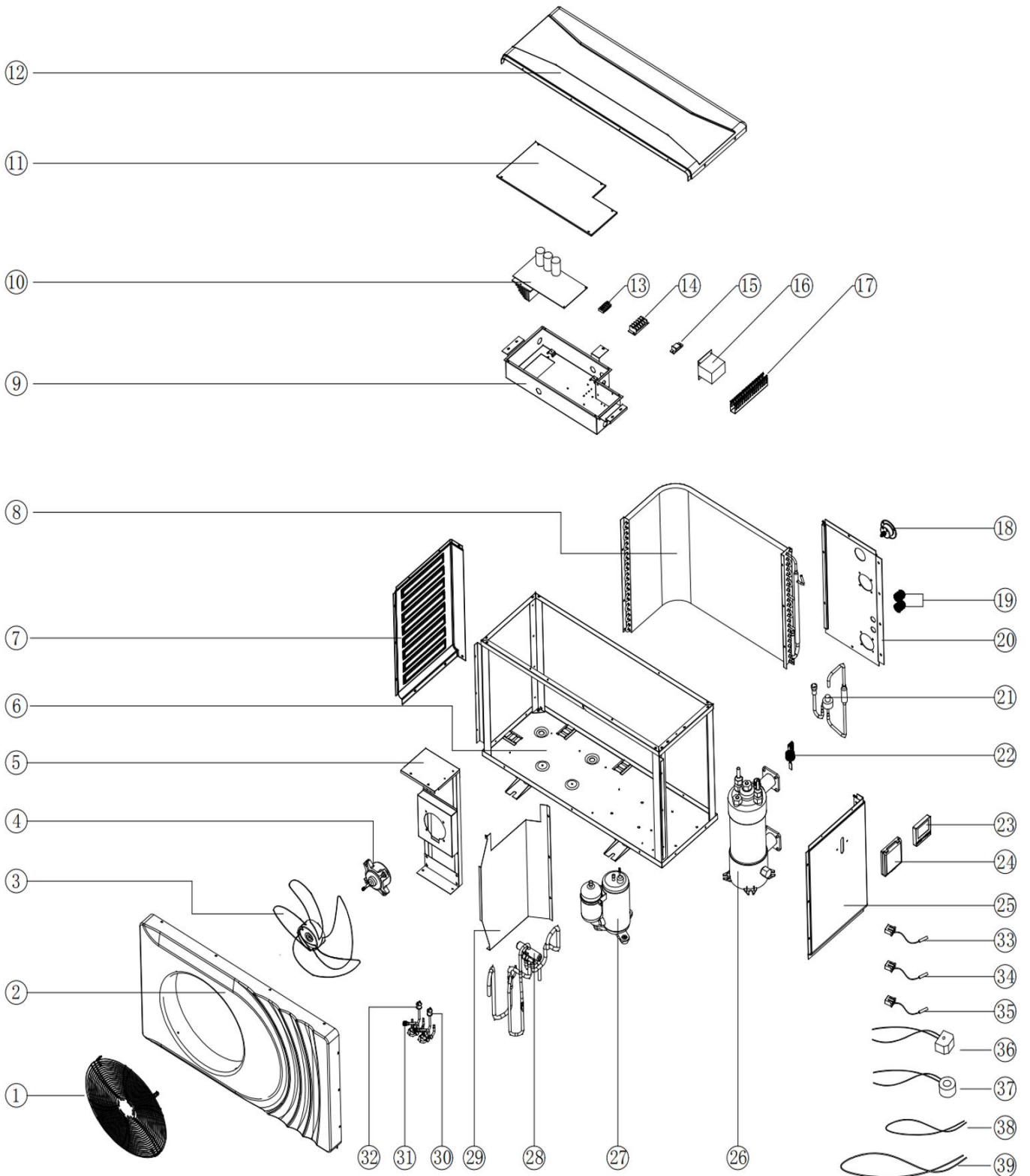


Tebas model BP-85-100-130-160-210 HS-A BH

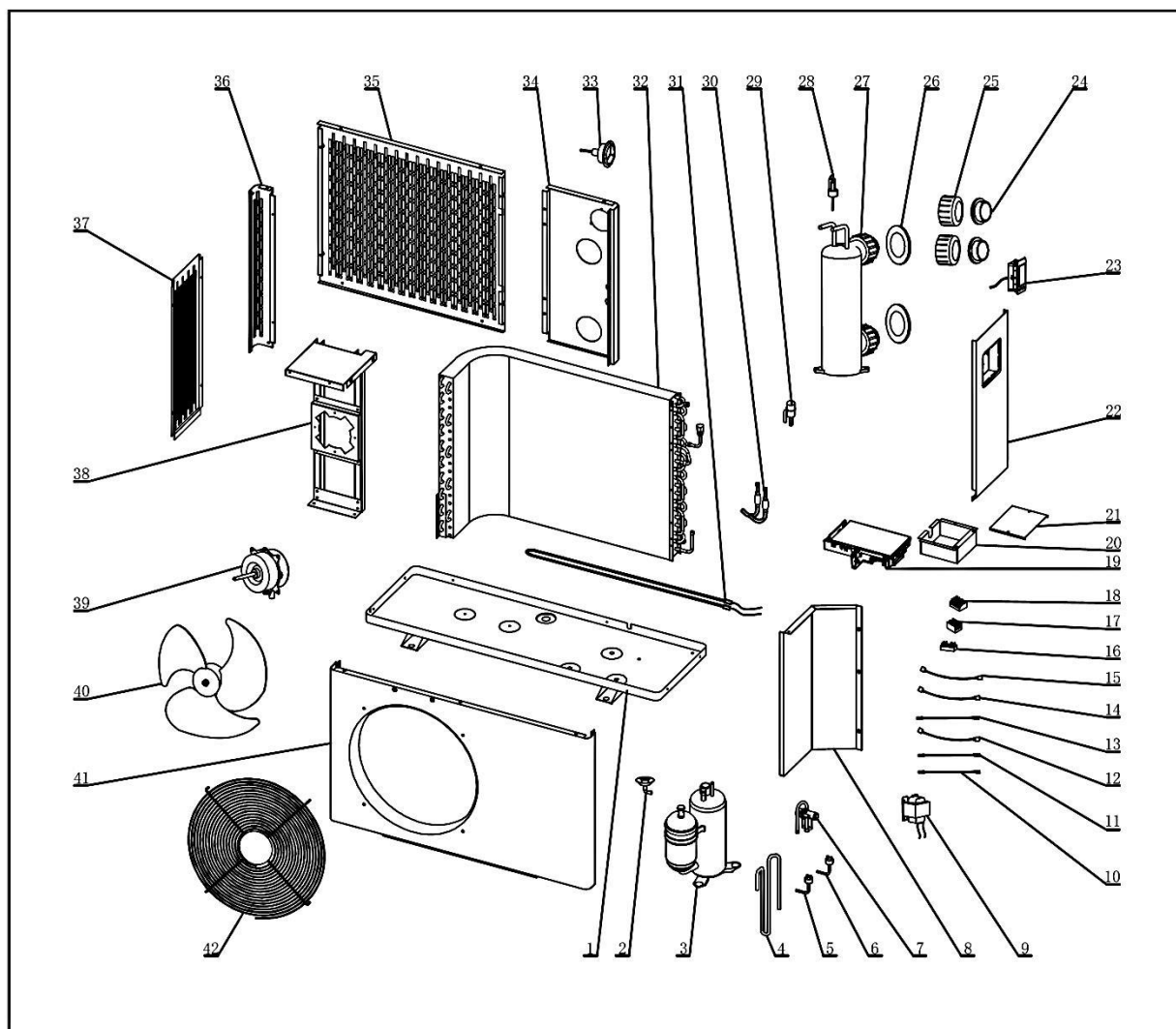


No.	UNIT MODEL
1	Fan protection net
2	Front panel 1
3	Front panel 2
4	Control panel cover
5	Wire controller
6	Verge board polyfoam
7	Verge board
8	Exhaust pipe
9	Four way valve
10	Compressor
11	High pressure interruptor
12	Low pressure interruptor
13	Water flow switch
14	Gas retuning pipe
15	Titanium heat exchanger
16	Rubber water fender
17	Right size board
18	Right rear board
19	Power cord
20	Refrigerant charge valve
21	Pressure manometer
22	Fast connection
23	Gasket
24	Terminal
25	Public terminal
26	Electrical box
27	Transformer
28	Circuit Board
29	Copper sensor
30	Water sensor
31	Ambient sensor
32	Compressor sensor
33	Motor capacitor
34	Compressor capacitor
35	AC Contactor
36	Frame
37	Capillary
38	Reat net
39	Condenser
40	Condenser top polyfoam
41	Left carriage
42	Left net
43	Top cover
44	Motor bracket
45	Fan motor

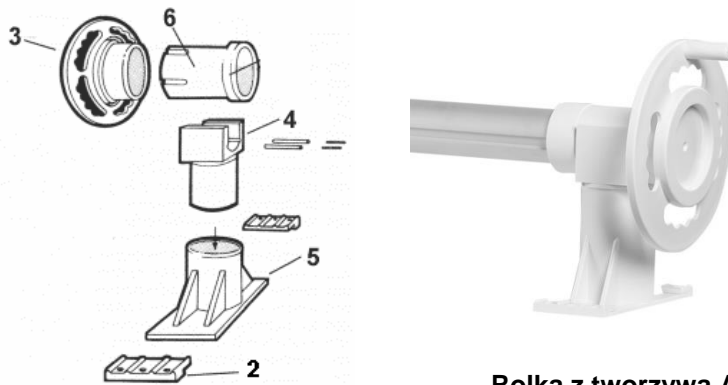
TEBAS full INVERTER model S i M



TEBAS Full Inverter model CP 35-70-130-170-260-320-370 ES



1	Frame	16	Public terminal	31	Heating strip
2	Drain nozzle	17	Water pump terminal	32	Condenser
3	Compressor	18	Terminal	33	Pressure manometer
4	Copper pipe	19	Circuit board	34	Rear panel
5	Low pressure interruptor	20	Electrical box	35	Rear net panel
6	High pressure interruptor	21	Electrical box cover	36	Left pillars
7	Four way valve	22	Right size board	37	Left size board
8	Verge board	23	Wire controller	38	Motor bracket
9	Reactance	24	Joint water connection kit	39	Fan motor
10	Water inlet sensor	25	Water connection kit	40	Fan
11	Water outlet sensor	26	Rubber water fender	41	Front panel
12	Compressor sensor	27	Titanium heat exchanger	42	Fan protection net
13	Copper sensor	28	Water flow switch	43	
14	Ambient sensor	29	E E Valve	44	
15	Return gas sensor	30	Filter	45	



Rolka z tworzywa ABS

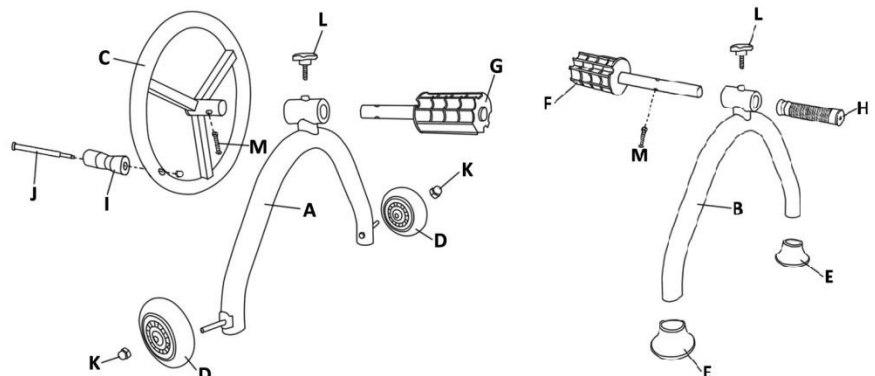
Kod	Nazwa artykułu	Numer części	Cena netto w EUR/szt.
e12000	rury teleskopowe do 6m z aluminium		162,00
e12002	statywy z ABS (komplet)	2-6	106,58
e12009	mocowanie podstawy 2 sztuki	2	2,80
e12004	kółko	3	17,82
e12006	widelki	4	8,40
e12008	podstawa	5	17,05
e12010	walek	6	8,30

Rolka ze stali stała , ruchoma i ścienna
[kod 00120 , 00127 , 00125]



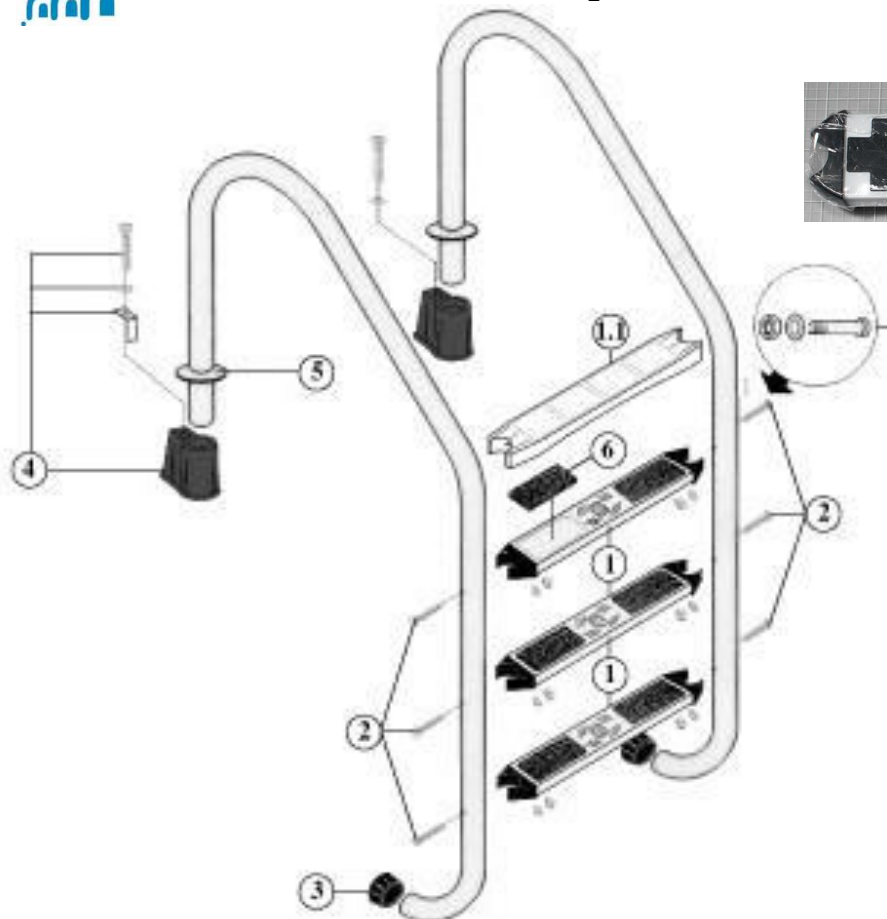
Kod	Nazwa artykułu	Cena netto w EUR/szt.
e12020	kierownica rolki	27,00
e12028	trzcień krótki	24,00
e12029	trzcień dłuższy kierownicy	26,00
e12000	rury teleskopowe	162,00
	statywy na kołach bez rury i trzpieni	na zapytanie
	statywy na stałe bez rury i trzpieni	na zapytanie
	statywy na ścianę bez rury i trzpieni	na zapytanie

Rolka ze stali TEBAS Steel – ceny na zapytanie
[kod 00120teb , 00121teb , 00125teb , 00128teb]





Drabiny stalowe 43 mm



e49600 M



e49600 F

Kod	Nazwa artykułu	Numer części	Cena netto w EUR/szt.
e49600 F - 304	stopień drabiny Fx stal 304 z nakładkami	1	26,48
e49600 F - 316	stopień drabiny Fx stal 316 z nakładkami	1	33,36
e49600 M - 316	stopień stalowy drab. M00 stal 316	1	79,68
e49600 M - 304	stopień stalowy drab. M00 stal 304	1	85,61
e49602	śruba drabiny typ M00	2	3,00
e49608	gumowy odbojnik	3	4,19
e49604	mocowanie drabiny w beton komplet 2 sztuki	4	24,72
e49606 - 304	pokrywka stalowa 304	5	6,50
e49606 - 316	pokrywka stalowa 316	5	8,18
e49610 F	nakładka stopnia drab. typ Fx Pool	6	2,85
e49610 M	nakładka stopnia drab. typ M00	6	4,73



e49610 F





e49610 M

Urządzenia dozujące

Ceny podane w cenniku z towarami



Nazwa	Zdjęcie towaru	Nr art.
elektroda pH bez gwintu do Tebas EFka 265, 300,214 i wielu innych, kabel 2,5m , złącze BNC		80092221
elektroda Redox bez gwintu do Tebas EFka 265-300-214 i wielu innych kabel 2,5m, złącze BNC		81092221
elektroda pH z gwintem PG 13.5 ,bez kabla		2211503
elektroda Redox z gwintem PG 13.5 ,bez kabla		2311503
Kabel elektrody		8311014
elektroda amperometryczna - otwarta do EFka 300 pH/Chlor		2401110
kulki szklane elek.amperometrycznej (otwartej)		2401102
uchwyt GZ 1/2 elektrody do montażu w rurze		416640
wężyk wody pomiarowej 10mm		8701000
wężyk wody pomiarowej 12mm		8701002
wężyk dozujący 6mm		8701001
wtrysk dozujący GZ 1/4-1/2 cala , wężyk 6mm		416630

wtrysk dozujący PVDF z kulka GZ 1/2 cala, wężyk 6mm		416633
wtrysk dozujący GZ 3/8 cala , wężyk 6mm		416634
nypel ssący płyn ze zbiornika pompy dozującej		148072
redukcja GZ 1/2" x GW 1/4" dla zaworu		8601002
zawór wody pomiarowej GZ 1/4"		8501036
nypel węża 10 mm ,GZ 1/4"		8601006
nypel węża 10 mm ,GZ 1/2"		8601008
nypel węża 12 mm ,GZ 1/2"		8701003
roztwór buforowy pH 4 elektrody do basenu		71050
roztwór buforowy pH 7 elektrody do basenu		71052
roztwór buforowy pH 9 elektrody do basenu		71054
roztwór Redox 220mV elektrody do basenu		71058
zaślepka wejścia elektrody PG 13,5		8602020
komora pomiarowa EFka 300 pH/Redox		80610252
komora pomiarowa EFka 300 pH/CHLOR		80610130
Pompa membranowa PX		
nypel dozujące - komplet nr 1		43781
pokrywa membrany nr 2		800975
Pompa wężykowa FX		
obudowa kompletna z wężykiem		800955
wężyk pompy FX 2l/h		800960
Pompa wężykowa EFka		
zapasowy wężyk pompy automatu Economic EFka265 i pomp EFka105 i 106		96000130

zapasowy wężyk pompy Economic EFka110		96000132
obudowa kompl. pompy EFka 105 / 106 bez silnika		96000145
rolka pompy Efka 105 i 106		96000411
rolka pompy Efka 110 i 100		96000401
Filtr ssący pompy membranowej		E43785
obudowa kompl.pompy EFka 110 / 100 bez silnika		96000140
Pompa membranowa EFka 150		
Pokrywa membrany odpowiet.automat		97002106
Pokrywa membrany odpowiet.ręczne		97002101
Membrana		97002021
Silnik pompy EFka 150		97002131

Elektrolizer soli TECNO-PH - ceny na zapytanie



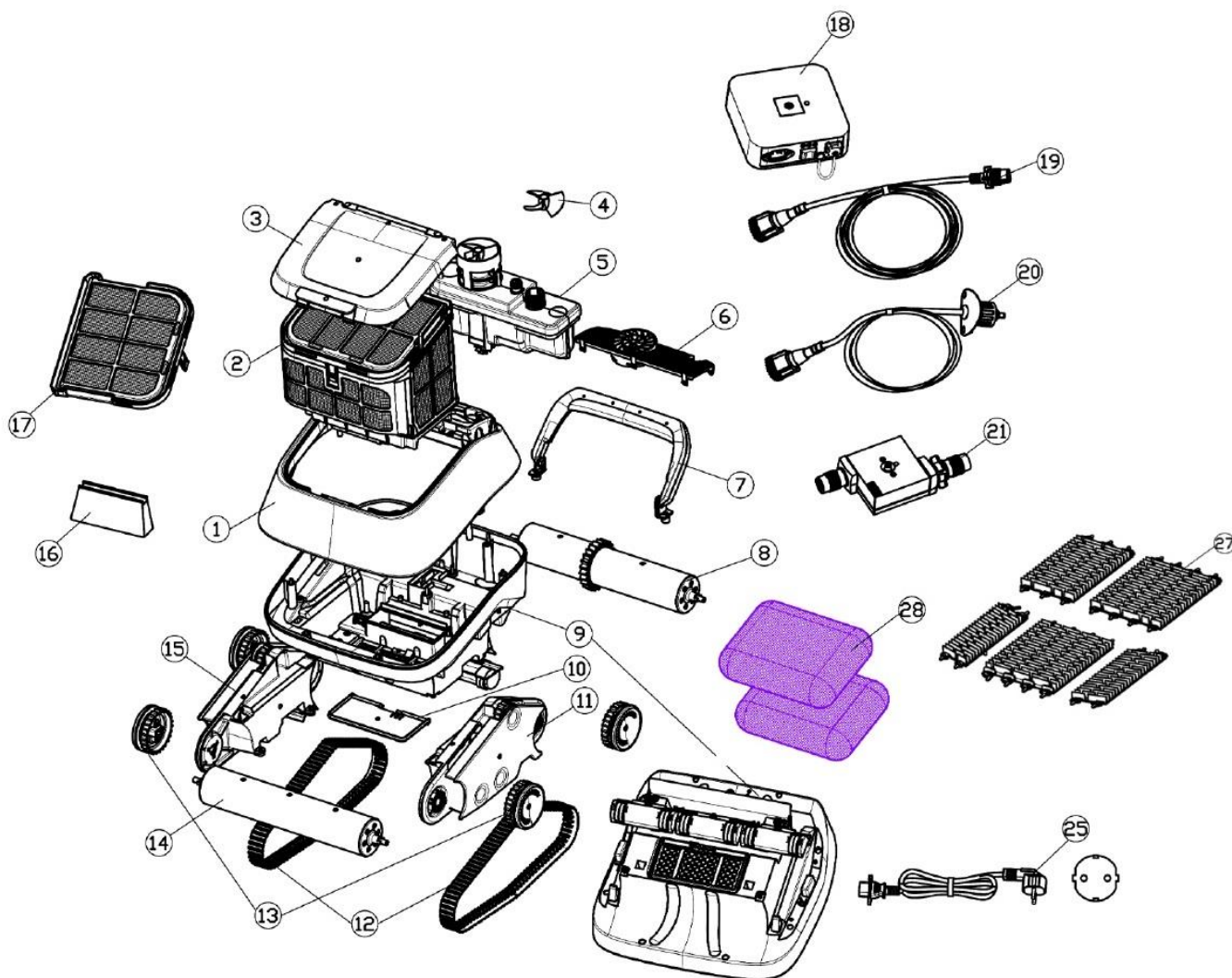
Elektrolizer soli LIMPIDO - ceny na zapytanie

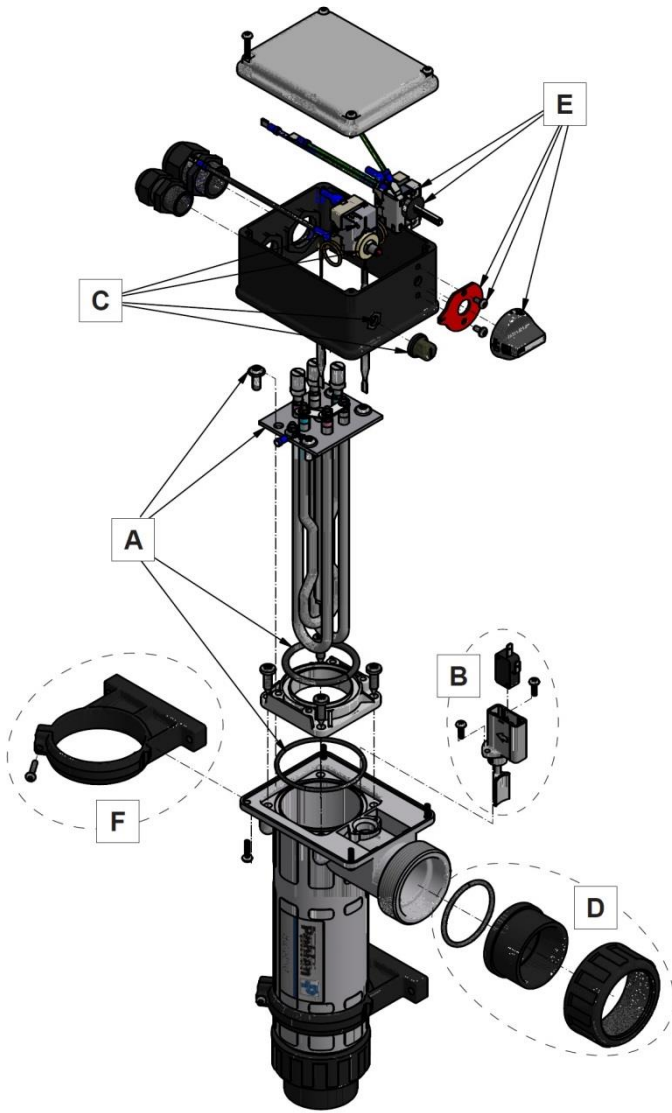




Tebas 7310

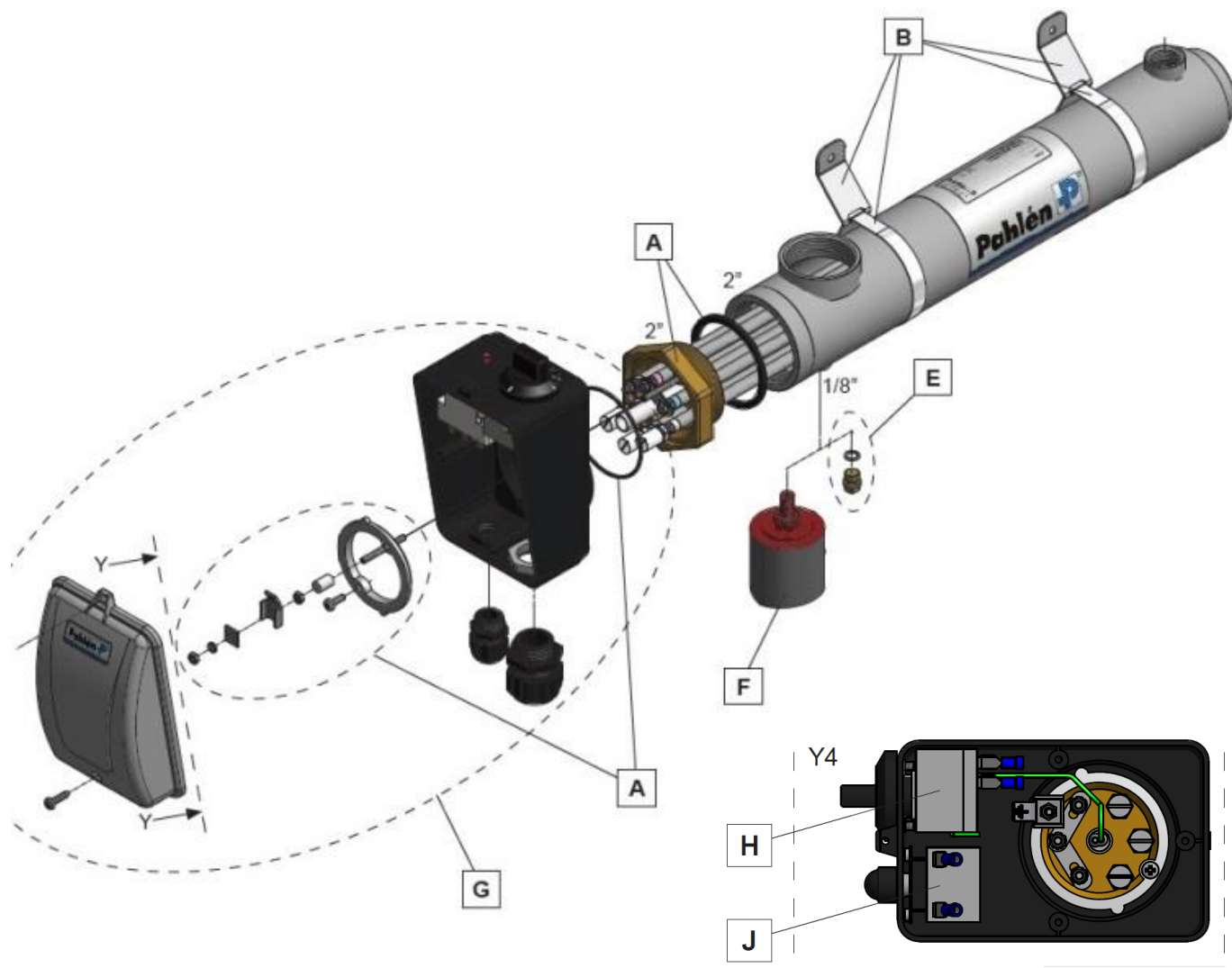
Tebas 7311 Battery





Kod	Nazwa	Symbol części	Cena netto w EUR/szt.
e41810kwadrat	grzałka 3 kW	A	209,47
e41800kwadrat	grzałka 6 kW	A	224,86
e41802kwadrat	grzałka 9 kW	A	237,49
e41804kwadrat	grzałka 12 kW	A	256,93
e41806kwadrat	grzałka 15 kW	A	271,35
e41808kwadrat	grzałka 18 kW	A	286,90
e41810kwadratTYTAN	grzałka 3 kW tytanowa	A	534,44
e41800kwadratTYTAN	grzałka 6 kW tytanowa	A	563,60
e41802kwadratTYTAN	grzałka 9 kW tytanowa	A	589,68
e41804kwadratTYTAN	Grzałka 12 kW tytanowa	A	617,22
e41806kwadratTYTAN	grzałka 15 kW tytanowa	A	644,76
e41808kwadratTYTAN	grzałka 18 kW tytanowa	A	672,46
e7777521	czujnik przepływu	B	53,95
e41815	termostat bezpieczeństwa	C	68,69
e41820	śrubunki przyłączeniowe 2 szt	D	28,84
e41812	Termostat 0 - 40 stopni	E	52,16

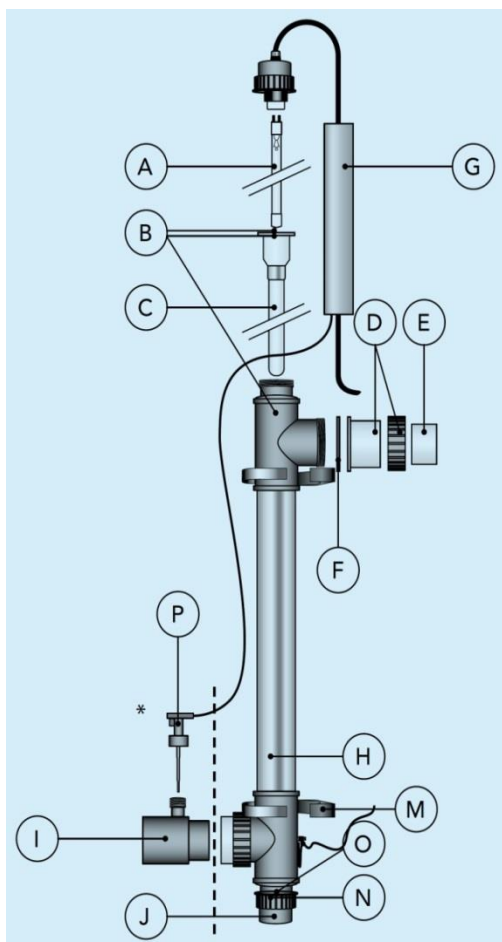
Elektryczny podgrzewacz wody - obudowa ze stali



Kod	Nazwa	Symbol części	Cena netto w EUR/szt.
e41810	grzałka 3 kW	A	241,70
e41800	grzałka 6 kW	A	257,26
e41802	grzałka 9 kW	A	265,52
e41804	grzałka 12 kW	A	284,31
e41806	grzałka 15 kW	A	291,44
e41808	grzałka 18 kW	A	300,02
e41812	termostat 0 - 40 stopni	H	52,16
e41814	termostat bezpieczeństwa	J	79,38
e41816	czujnik ciśnieniowy	F	121,66
e41788	grzałka 3 kW tytanowa	A	443,72
e41790	grzałka 6 kW tytanowa	A	458,46
e41792	grzałka 9 kW tytanowa	A	465,26
e41794	grzałka 12 kW tytanowa	A	485,68
e41796	grzałka 15 kW tytanowa	A	492,48
e41798	grzałka 18 kW tytanowa	A	501,39

Lampy UV

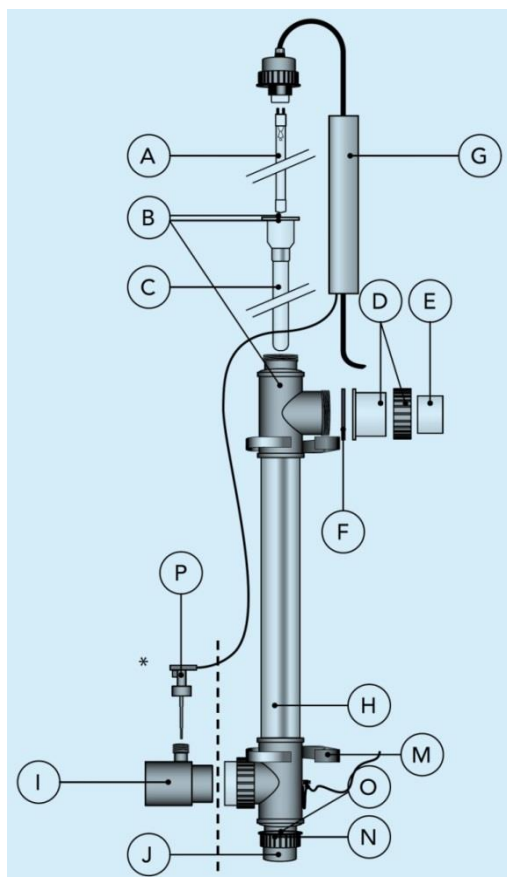
Model UV-C Tech 75W



Kod	Nazwa artykułu	Litera części	Cena netto w EUR/szt.
e980004	wkład lampy UV-C Tech 75W	A	73,09
e800912	uszczelki osłony (3 sztuki)	B	9,21
e980917	osłona	C	68,26
e914002	zasilacz	G	131,87
e915000	półśrubunek–2 szt	D	32,08
e800941	uszczelki półśrubunka	F	7,18
e914003	nakrętka zaślepiająca	J+N+O	13,88



Model Budget



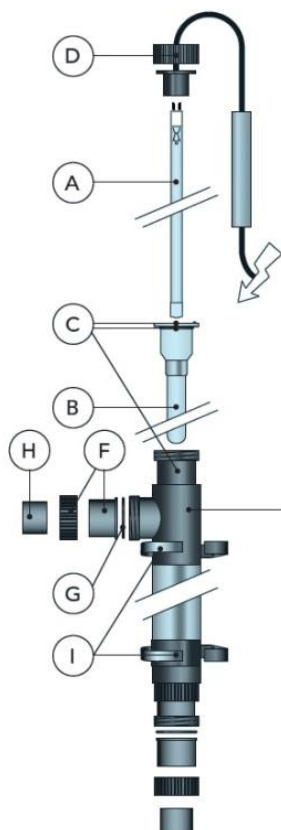
Kod	Nazwa artykułu	Litera części	Cena netto w EUR/szt.
e980006	wkład lampy UV 75W	A	42,04
e800912	uszczelki osłony	B	9,21
e800956	osłona	C	34,70
e915000	półśrubunek– 2szt	D	32,08
e800941	uszczelki śrubunka	F	7,18
e990022	zasilacz	G	116,10
e914004	nakrętka zaślepiająca	J+N+O	15,01



Lampy UV



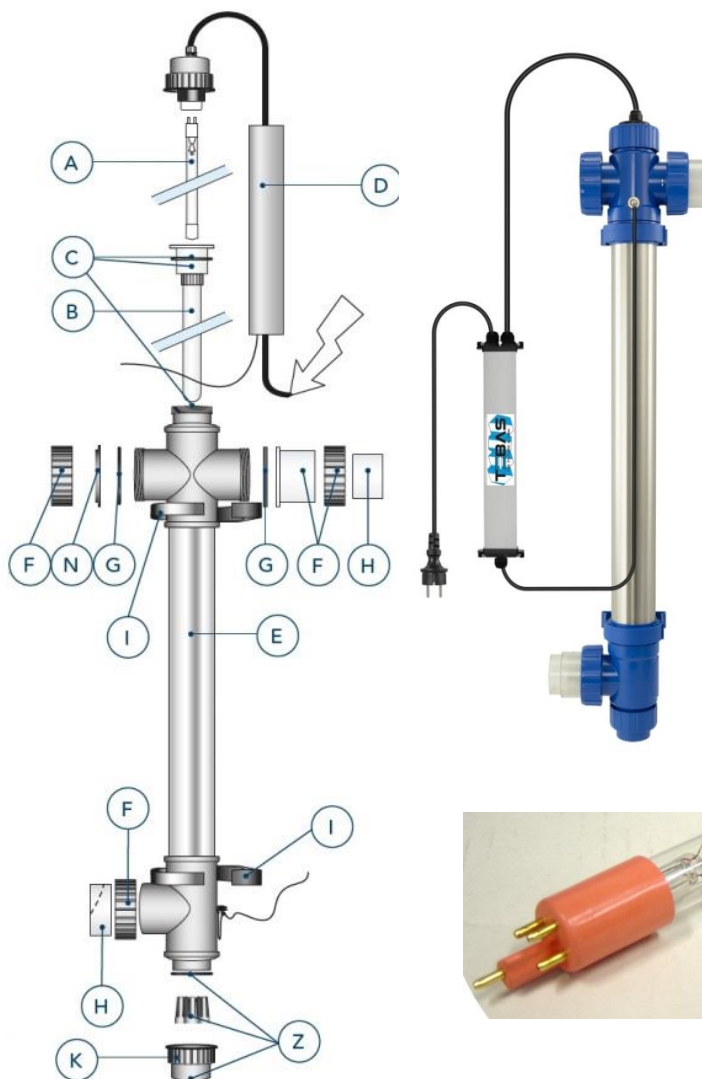
Lampa UV 75 W zalecana do wody słonej ,model TEBAS



Kod	Litera części	Cena netto w EUR/szt.
e980004	A	67,68
e980918	B	80,38
e800912	C	8,53
e914002	D	122,10
e915000	F	29,70
e800941	G	6,65

Lampa UV-C Duplex 75 W zalecana do wody słonej ,model TEBAS

Kod	Litera części	Cena netto w EUR/szt.
e980004	A	67,68
QG015	B	63,20
e800912	C	8,53
EP075081	D	122,10
e915000	F	29,70
e800941	G	6,65
F990115	H	2,45
B290006	I	4,40
F990196BU	N	1,15
SP0073	Z	6,58



LAMPA UV z ozonem model 2022 – na zapytanie

